



## **INSTRUKCJA INSTALACJI I OBSŁUGI**

**Rekuperator ścienny**

**CH-HRV070K WF / CH-HRV070K2 CWF**



**Modele**

**CH-HRV070K WF**

**CH-HRV070K2 CWF**

Dziękujemy za wybór urządzenia marki Cooper&Hunter.  
Prosimy o uważne zapoznanie się z niniejszą instrukcją oraz zachowanie jej na przyszłość.

## Informacja dla Użytkowników

Dziękujemy za wybranie naszego produktu. Przed przystąpieniem do instalacji i użytkowania, należy uważnie zapoznać się z niniejszą instrukcją, aby opanować prawidłowe użytkowanie produktu w przyszłości. Aby pomóc bezpiecznie przejść przez powyższe kroki oraz uzyskać oczekiwany efekt końcowy, prosimy o zapoznanie się z poniższymi instrukcjami:

- Urządzenie może być używane przez dzieci w wieku od 8 lat i starsze oraz osoby o ograniczonych zdolnościach fizycznych, sensorycznych lub umysłowych oraz przez osoby, które nie posiadają doświadczenia i wiedzy, tylko wtedy, gdy znajdują się one pod nadzorem lub gdy zostały poinstruowane w zakresie bezpiecznego korzystania z urządzenia i w związku z tym rozumieją związane z tym zagrożenia. Dzieci nie mogą bawić się urządzeniem. Czyszczenie i konserwacja nie mogą być wykonywane przez dzieci bez nadzoru;
- Aby zapewnić niezawodne działanie, urządzenie w trybie czuwania może zużywać pewną ilość energii, aby utrzymać normalną komunikację systemu. Jeżeli zaplanowana jest dłuższa przerwa w korzystaniu z urządzenia, należy odłączyć zasilanie. Przed ponownym użyciem należy pamiętać o naładowaniu oraz wstępnym podgrzaniu urządzenia;
- Przy wyborze modelu należy wziąć pod uwagę rzeczywiste środowisko użytkowania, w przeciwnym razie może to mieć wpływ na wygodę użytkowania;
- Zabrania się instalowania urządzenia w środowisku korozyjnym, łatwopalnym bądź wybuchowym oraz w miejscach o specjalnych wymaganiach, jak np. kuchnia. W przeciwnym razie może to wpłynąć na prawidłową pracę lub znacząco skrócić to żywotność urządzenia bądź spowoduje zagrożenie pożarem lub poważnymi obrażeniami. W specjalnych miejscach zaleca się stosowanie specjalnego urządzenia z funkcją antykorozyjną lub przeciwwybuchową;
- Jeżeli urządzenie wymaga instalacji, przeniesienia w inne miejsce lub konserwacji, należy skontaktować się z serwisem w celu uzyskania profesjonalnej pomocy. Użytkownik nie powinien samodzielnie demontować/ naprawiać/ konserwować urządzenia, ponieważ może to skutkować uszkodzeniem urządzenia, za co Producent nie ponosi odpowiedzialności;
- Ilustracje i informacje zawarte w niniejszej instrukcji są wyłącznie informacjami poglądowymi. W celu ulepszenia produktu, Producent zastrzega sobie prawo do wprowadzania innowacji bez wcześniejszego powiadomienia. W związku z tym należy porównać zawarte informacje z posiadanym modelem urządzenia.
- Wszelkie uszkodzenia przewodów elektrycznych muszą być naprawione/wymienione przez serwis.

## Klauzule wyłączenia

Producent nie ponosi żadnej odpowiedzialności w przypadku, gdy obrażenia ciała lub straty materialne zostaną spowodowane przez następujące powody:

- Uszkodzenie urządzenia spowodowane jego niewłaściwym użyciem;
- Wprowadzanie zmian, modyfikacji lub konserwacja i użytkowanie produktu ze sprzętem innym niż zalecany oraz nieprzestrzeganie zapisów niniejszej instrukcji;
- Wady urządzenia spowodowane przez instalację w miejscu narażonym na działanie żrących gazów;
- Wady urządzenia powstałe na skutek niewłaściwej eksploatacji;
- Obsługa, naprawa lub konserwacja urządzenia były wykonywane niezgodnie z zapisami niniejszej instrukcji;
- Problem wynikający ze specyfikacji jakościowej lub wydajności części i podzespołów, które zostały wyprodukowane przez innych producentów;
- Szkody powstałe na skutek klęsk żywiołowych, instalacji urządzenia w źle dobranym środowisku lub siły wyższej.

W związku z bieżącym rozwojem produktów, wygląd, wymiary, parametry techniczne, funkcje oraz akcesoria urządzeń mogą się zmieniać bez wcześniejszego powiadomienia.

Produkty w niniejszej instrukcji mogą się różnić od rzeczywistych urządzeń w zależności od modelu.

Niniejsza instrukcja zawiera dane i opis techniczny, zasady montażu oraz użytkowania rekuperatora ściennego C&H.

## SPIS TREŚCI

1.	<b>Zasady bezpieczeństwa</b>	<b>5</b>
	Symbole wykorzystywane w instrukcji	<b>5</b>
	Zasady bezpieczeństwa podczas montażu	<b>5</b>
2.	<b>Parametry techniczne urządzenia</b>	<b>6</b>
	Wymiary urządzenia	<b>7</b>
	Dane techniczne	<b>8</b>
3.	<b>Budowa i działanie urządzenia</b>	<b>8</b>
	Ogólne uwagi	<b>8</b>
	Budowa urządzenia	<b>9</b>
	Tryby pracy	<b>9</b>
4.	<b>Instalacja i pierwsze uruchomienie</b>	<b>10</b>
	Instalacja	<b>10</b>
	Połączenie do zasilania	<b>13</b>
5.	Opis funkcji	<b>13</b>
6.	<b>Pilot</b>	<b>14</b>
7.	<b>Synchroniczne połączenie urządzeń Master/Slave</b>	<b>15</b>
	Ustawienie urządzenia w status Master	<b>15</b>
	Ustawienie urządzenia w status Slave	<b>16</b>
	Reset ustawienia statusów Master/Slave	<b>17</b>
8.	<b>Sterowanie WiFi</b>	<b>18</b>
	Aplikacja	<b>18</b>
	Konfiguracja połączenia w aplikacji	<b>19</b>
9.	<b>Serwis</b>	<b>20</b>
10.	<b>Rozwiązywanie problemów</b>	<b>22</b>
11.	<b>Transport i magazynowanie</b>	<b>23</b>

## 1. Zasady bezpieczeństwa

Symbole wykorzystywane w instrukcji:



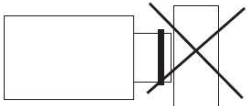
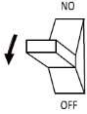
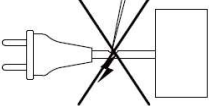
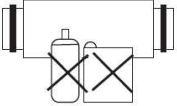
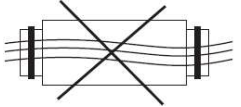

**OSTRZEŻENIE!**



**ZABRONIONE!**

Zasady bezpieczeństwa podczas montażu:

	Urządzenie należy odłączyć od zasilania w celu instalacji lub naprawy.
	Urządzenie nie może być używane poza zakresem temperaturowym działania określonym w niniejszej instrukcji, a także w środowisku korozyjnym, wybuchowym lub w innym stopniu szkodliwym.
	Nie umieszczaj urządzeń grzewczych oraz innego podobnego sprzętu w pobliżu przewodu zasilającego urządzenia.
	Nie należy używać uszkodzonych elementów i narzędzi do podłączania urządzenia do zasilania.
	Podczas montażu należy wykorzystywać narzędzia zgodnie z ich instrukcją i przeznaczeniem.
	Urządzenie należy wypakować ostrożnie z kartonu.
	Należy wykorzystywać urządzenie tylko zgodnie z zaleceniami producenta.
	Nie należy dotykać urządzenia i pilota mokrymi rękami.
	Nie należy zezwalać dzieciom na użytkowanie urządzenia.
	Nie należy czyścić urządzenia wodą. Podczas czyszczenia należy je zabezpieczyć przed przypadkowym kontaktem podzespołów z wodą.

	Nie należy blokować przepływu powietrza podczas pracy urządzenia.
	Przed serwisem, diagnozą lub naprawą należy odłączyć urządzenia od zasilania.
	Nie należy uszkodzać przewodu zasilającego.
	Należy trzymać przedmioty palne lub wybuchowe daleko od urządzenia.
	Nie należy otwierać pracującego urządzenia.
	Nie należy dopuszczać do nawiewu powietrza przez urządzenie bezpośrednio na urządzenia wykorzystujące otwarty ogień.

- Zaleca się montaż wentylatora na wysokości minimum 2,1 m od podłogi.
- Należy zabezpieczyć instalację przed cofaniem się do pomieszczenia szkodliwych gazów i zanieczyszczeń.
- Praca rekuperatora może mieć wpływ na działanie urządzeń spalających paliwa w pomieszczeniu. Po montażu rekuperatora należy zlecić kompetentnej osobie wykonanie pomiarów i oceny prawidłowości ich działania.
- Baterie wykorzystywane w urządzeniu należy włożyć zgodnie z wytycznymi producenta, a po rozładowaniu bezpiecznie usunąć i zutylizować w zgodzie z dbałością o środowisko i przepisy lokalne.
- Należy dbać o to, aby dzieci nie miały dostępu do pilota oraz baterii.
- Urządzenie jest zaprojektowane do wymiany powietrza w mieszkaniach, domach, pokojach hotelowych, kawiarniach i innych obiektach mieszkalnych i komercyjnych. Rekuperator został wyposażony w ceramiczny, akumulacyjny wymiennik ciepła oraz wentylator osiowy zapewniający dopływ świeżego oraz usuwanie zużytego powietrza.
- Rekuperator jest zaprojektowany do montażu przez ścianę zewnętrzną o grubości od 230 do 420 mm.
- Rekuperator może działać w sposób ciągły.
- Powietrze przepływające przez urządzenie nie może zawierać substancji palnych i wybuchowych, oparów chemicznych, zanieczyszczeń stałych, oleju oraz zanieczyszczeń klejących, tłuszczu i innych szkodliwych substancji.



Montaż i pierwsze uruchomienie muszą być wykonane przez wykwalifikowanego instalatora po spełnieniu warunków bezpieczeństwa. Należy wybrać miejsce montażu niedostępne dla dzieci.

#### Zawartość zestawu:

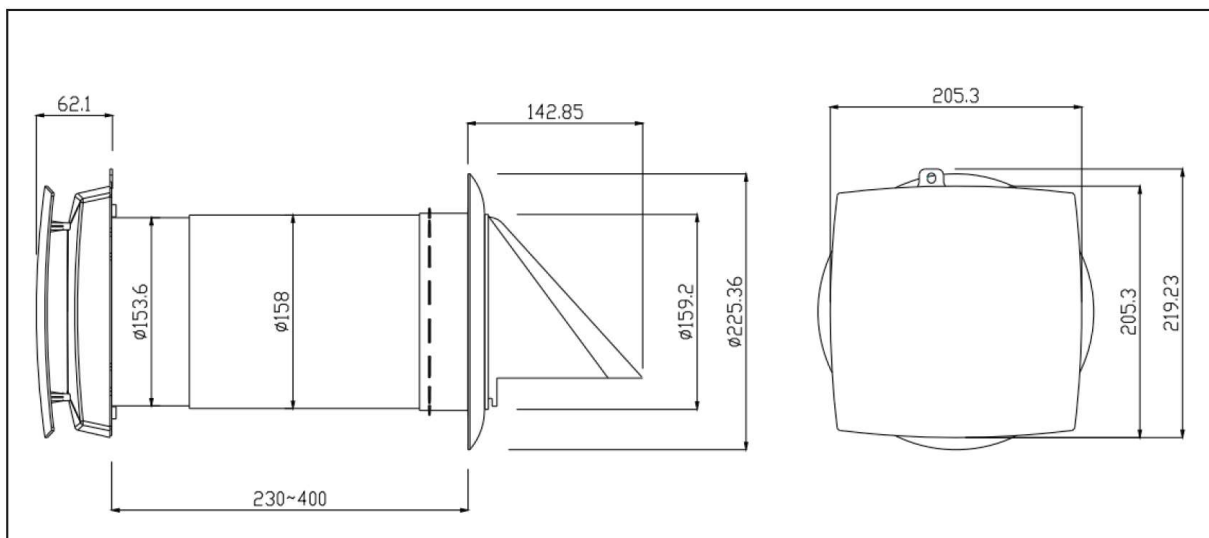
- Rekuperator
- Akcesoria
- Pilot bezprzewodowy
- Instrukcja

## 2. Parametry techniczne urządzenia

### Ogólne:

- Rekuperator jest przeznaczony do montażu wewnątrz pomieszczeń, gdzie temperatury powietrza mieszczą się w zakresie  $-20^{\circ}\text{C}$  do  $+50^{\circ}\text{C}$  oraz wilgotności niższej niż 80%;
- Urządzenie jest zaklasyfikowane jako klasa II urządzeń elektrycznych;
- Ochrona IP dotycząca obiektów stałych i ciekłych określona została jako IP22;
- Konstrukcja, budowa i działanie rekuperatora może podlegać rozwojowi, stąd realne urządzenia mogą się różnić od opisu instrukcji.

### Wymiary urządzenia (mm):



## Dane techniczne:

Model		CH-HRV070K WF	CH-HRV070K2 CWF
Przepływ powietrza	m <sup>3</sup> /h	26/55/64	26/55/64
Efektywność odzysku	%	do 97	do 97
Poziom ciśnienia akustycznego	db(A)	12/28/32	12/28/32
Wymiennik		Ceramiczny akumulacyjny	Ceramiczny akumulacyjny
Zasilanie	F/V/Hz	1F / 230V / 50Hz	1F / 230V / 50Hz
Pobór mocy nominalny	W	5.9/8.8/11.3	5.9/8.8/11.3
Ilość biegów wentylatora		3	3
Wi-fi		TAK	TAK
Czerpnia-wyrzutnia		TAK	TAK
Kontrola poziomu CO <sub>2</sub>		-	TAK
Zakres grubości ściany	mm	230-400	230-400
Sterowanie		Pilot	Pilot
Waga netto	kg	3,4	3,4
Wymiary panela (szer. x wys. x dł.)	mm	205x219x62	205x219x62
Średnica kanału powietrza	mm	159	159

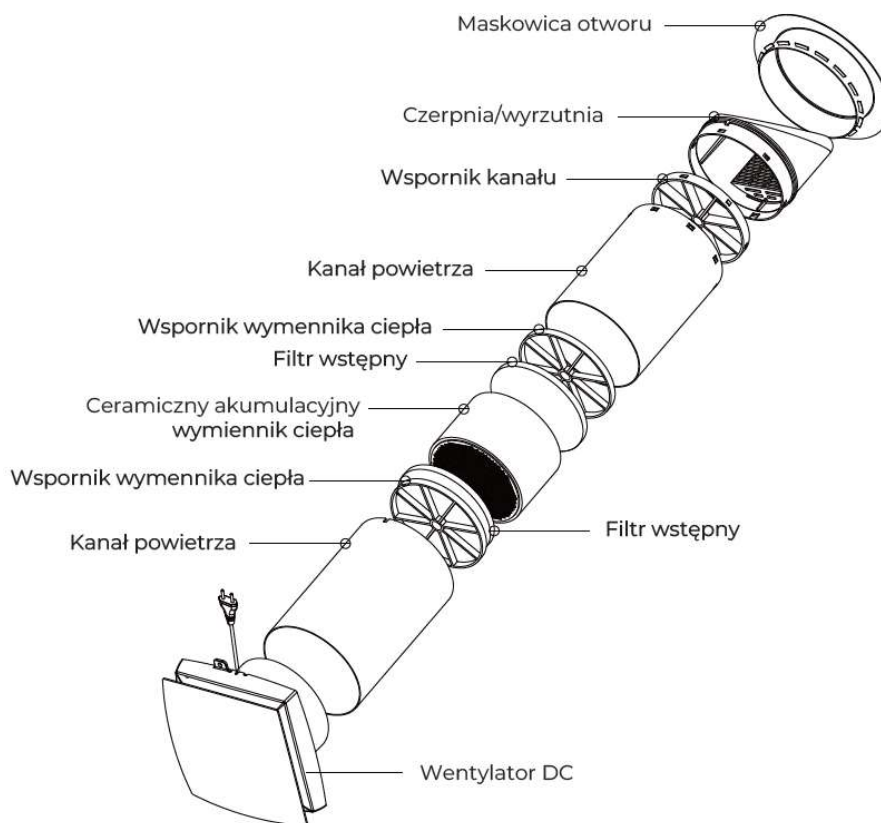
\* Poziom ciśnienia akustycznego podawany w odległości 3m

### 3. Budowa i działanie urządzenia

#### Ogólne uwagi:

- Rekuperator wyposażony jest w teleskopowy kanał powietrza o regulowanej długości;
- Wewnątrz kanału znajdują się ceramiczny wymiennik ciepła oraz dwa filtry. Zadaniem filtrów jest ochrona wentylatora i wymiennika przed zanieczyszczeniami i obcymi obiektami;
- Ceramiczny wymiennik akumulacyjny ciepła zimą odzyskuje ciepło z powietrza wywiewanego i wykorzystuje je do podgrzania nawiewanego świeżego powietrza. W lecie ciepło jest odbierane od powietrza nawiewanego i przekazywane do powietrza wywiewanego;
- Wymiennik jest wyposażony w linkę ułatwiającą jego demontaż i wyciągnięcie z urządzenia. Wymiennik jest zainstalowany w materiale izolacyjnym, który uszczelnia połączenie;
- Rekuperator może być instalowany od strony pomieszczenia.

## Budowa urządzenia:



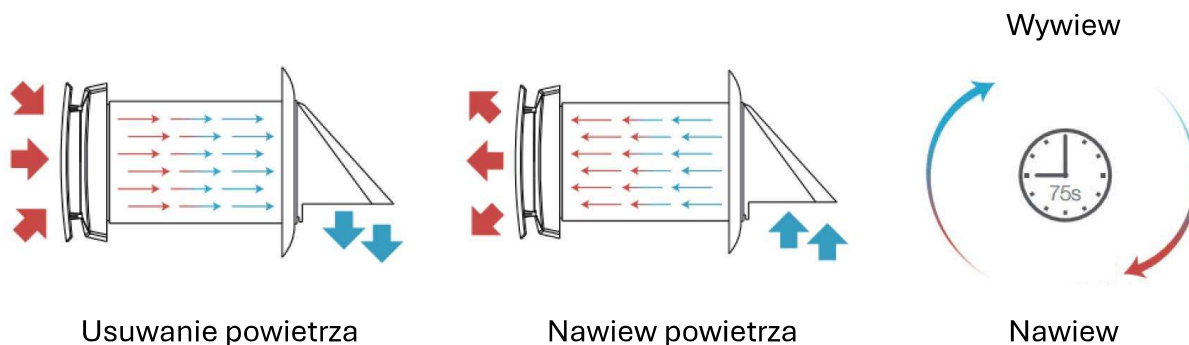
## Tryby pracy

Tryb wentylacji – urządzenie działa w trybie usuwania powietrza z lub nawiewu powietrza do pomieszczenia na ustawionym biegu wentylatora. W przypadku pracy synchronicznej dwóch połączonych urządzeń jedno działa w trybie nawiewu, drugie wywiewu.

Tryb odzysku ciepła – urządzenie działa zamiennie w trybach usuwania i nawiewu powietrza z/do pomieszczenia. Zmiana trybu następuje co 75 sekund. W trybie tym realizowany jest odzysk ciepła i wilgoci z powietrza.

Interwał 1 – ciepłe zużyte powietrze jest usuwane z pomieszczenia i przechodząc przez wymiennik oddaje ciepło i wilgoć. Po 75 sekundach przestawia się na tryb nawiewu.

Interwał 2 – świeże zimne powietrze zewnętrzne jest nawiewane do pomieszczenia i przechodząc przez wymiennik pobiera zakumulowane ciepło i wilgoć. Po 75 sekundach i odebraniu ciepła i wilgoci z wymiennika urządzenie zmienia tryb pracy na wywiew.



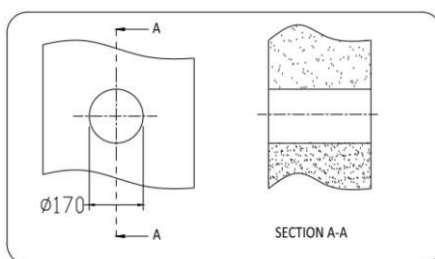
## 4. Instalacja i pierwsze uruchomienie



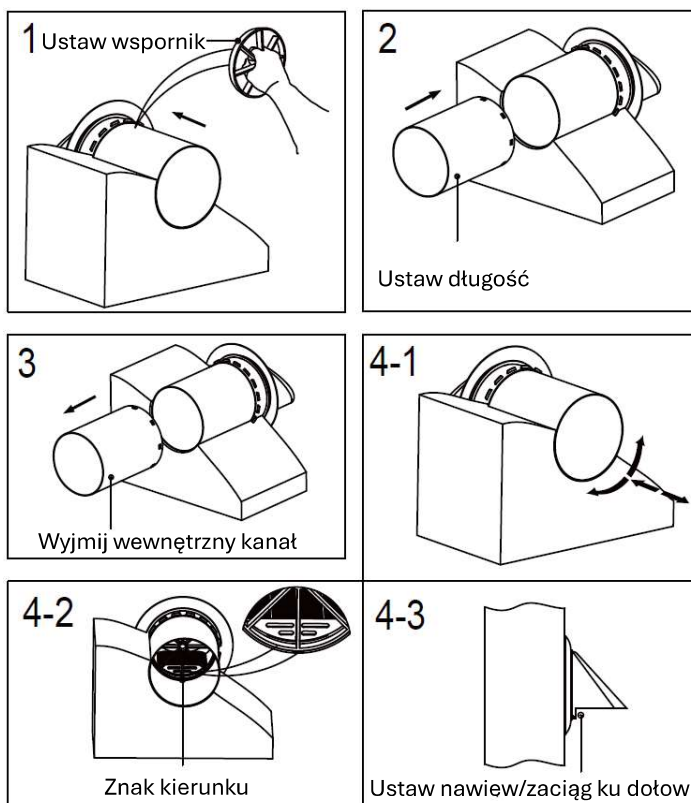
Przed montażem uważnie przeczytaj instrukcję! Aby zapobiec gromadzeniu się kurzu i pyłów w pomieszczeniu nie można instalować urządzenia w miejscach, gdzie przepływ powietrza może być blokowany przez żaluzje, zasłony lub firanki. Może to powodować nieprawidłowe działanie.

### Instalacja

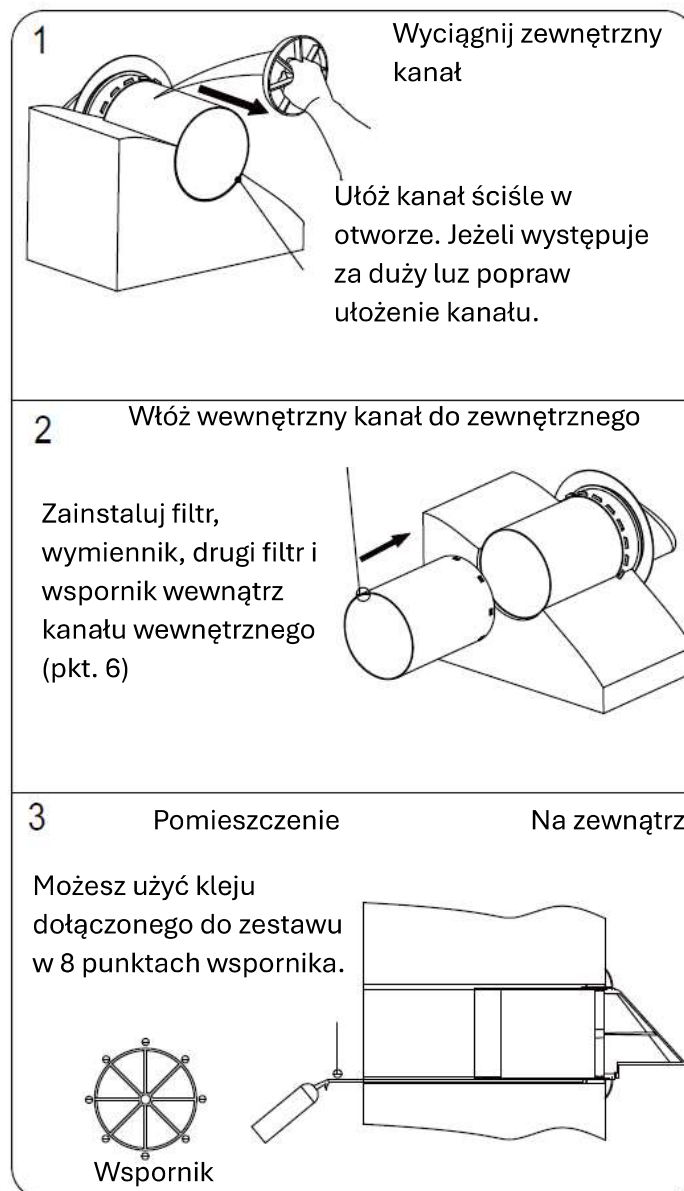
1. Upewnij się, że miejsce montażu jest właściwe, a grubość ściany zewnętrznej mieści się w zakresie 230-420 mm.
2. Wykonaj okrągły otwór o średnicy 170 mm w ścianie zewnętrznej jak pokazano na poniższej grafice:

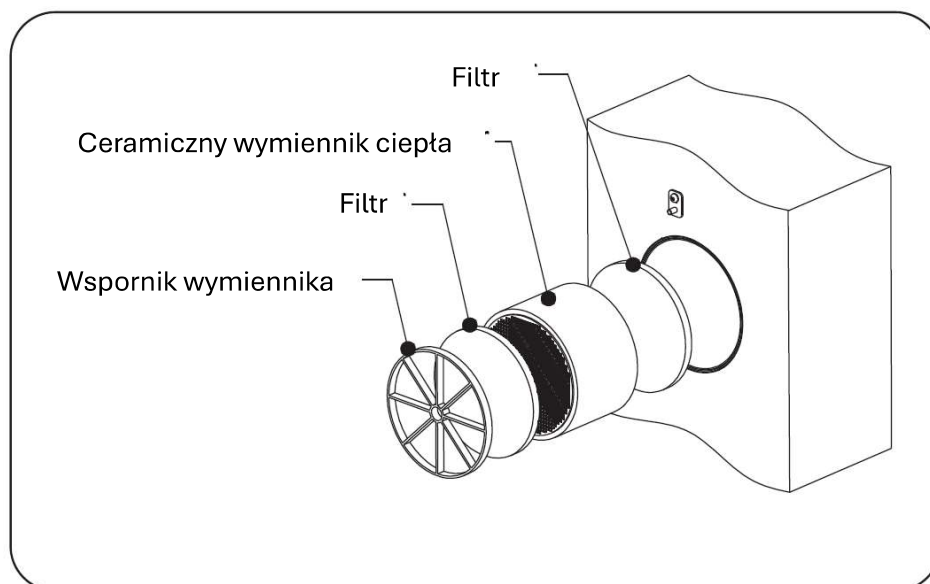
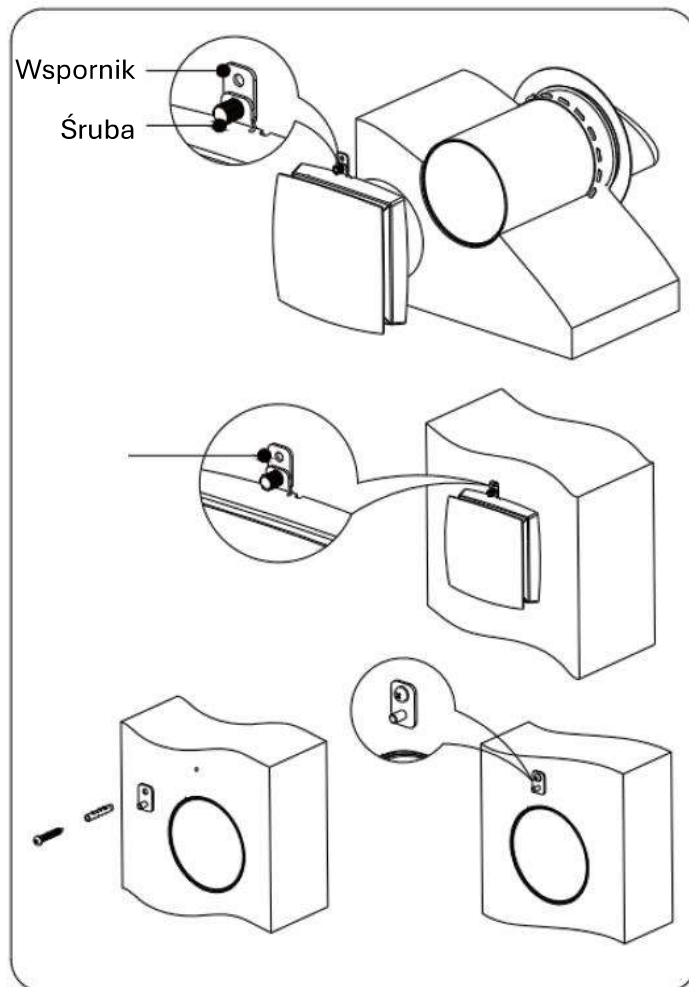


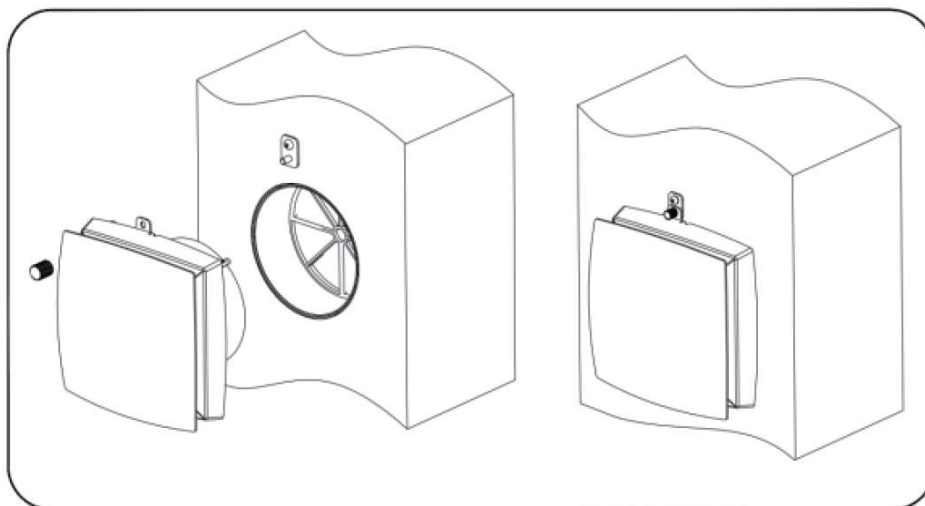
3. Złóż wewnętrzny i zewnętrzny kanał urządzenia, tak aby dostosować ich długość do grubości ściany. Następnie wyjmij wewnętrzny kanał. Obróć wspornik kanału, i ustaw kanał przesuwanym go do przodu/tyłu, w lewo/prawo tak aby wlot/wylot powietrza skierowany był ku dołowi zgodnie ze znakiem na zewnętrznej części urządzenia.



4. Od strony pomieszczenia zamontuj urządzenie przez wykonany otwór i wyciągnij kanał za pomocą wspornika regulacji, tak aby wewnętrzny gumowy pierścień przylegał do elewacji ściany. Włóż wewnętrzny kanał i zamontuj razem oba kanały (wewn. i zewn.). Dokładnie zabezpiecz szczeliny między urządzeniem a ścianą pianką montażową. Kanał wewnętrzny powinien być równoległe ułożony w stosunku do powierzchni ścian otworu.
5. Zamocuj wentylator i wspornik śrubą, a następnie włóż wentylator do wewnętrznego kanału. Zaznacz otwór, zdejmij wentylator i wywierść dziurę 6mm w ścianie. Za pomocą kołka zamocuj wspornik do ściany.
6. Zamontuj filtr, ceramiczny wymiennik ciepła, drugi filtr oraz wspornik w wewnętrznym kanale w odpowiedniej kolejności. Fabrycznie wszystkie podzespoły są połączone, a opis ten służy działaniom serwisowym.
7. Zamocuj wentylator na ścianie i przykręć do wspornika.





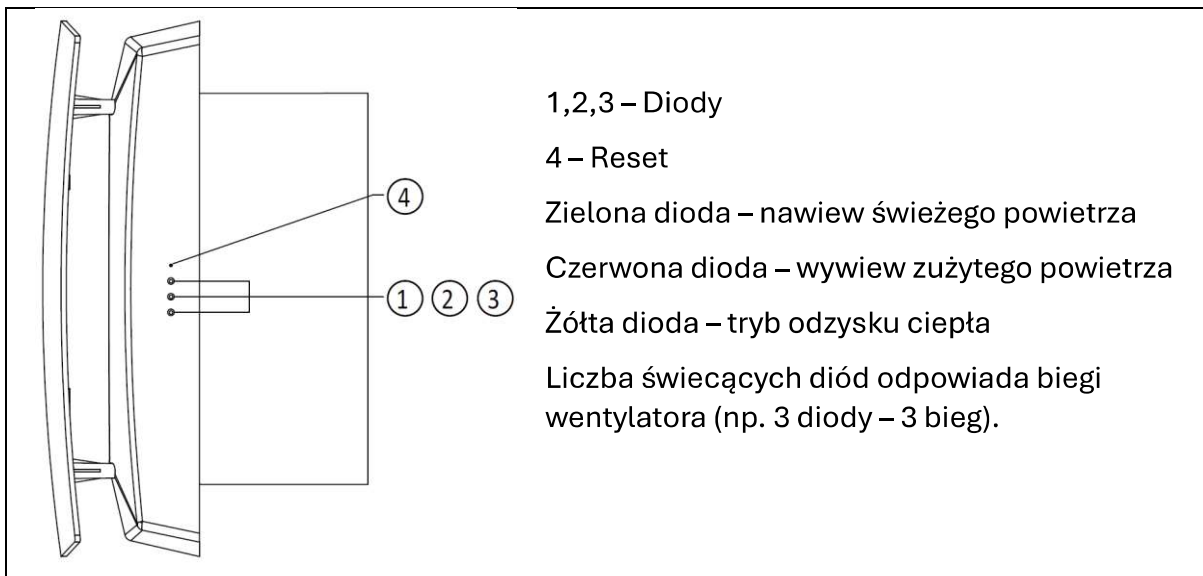


### Połączenie do zasilania

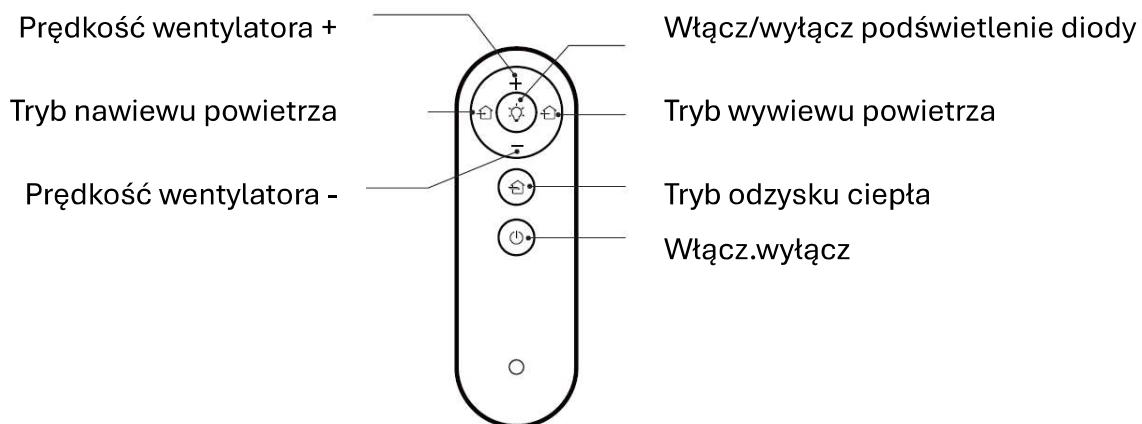


Przed przystąpieniem do prac odłącz urządzenie od zasilania. Urządzenie jest przystosowane do zasilania jednofazowego 100-240V/50-60Hz/ AC. Podłącz urządzenie bezpośrednio do gniazdka.

### 5. Opis funkcji

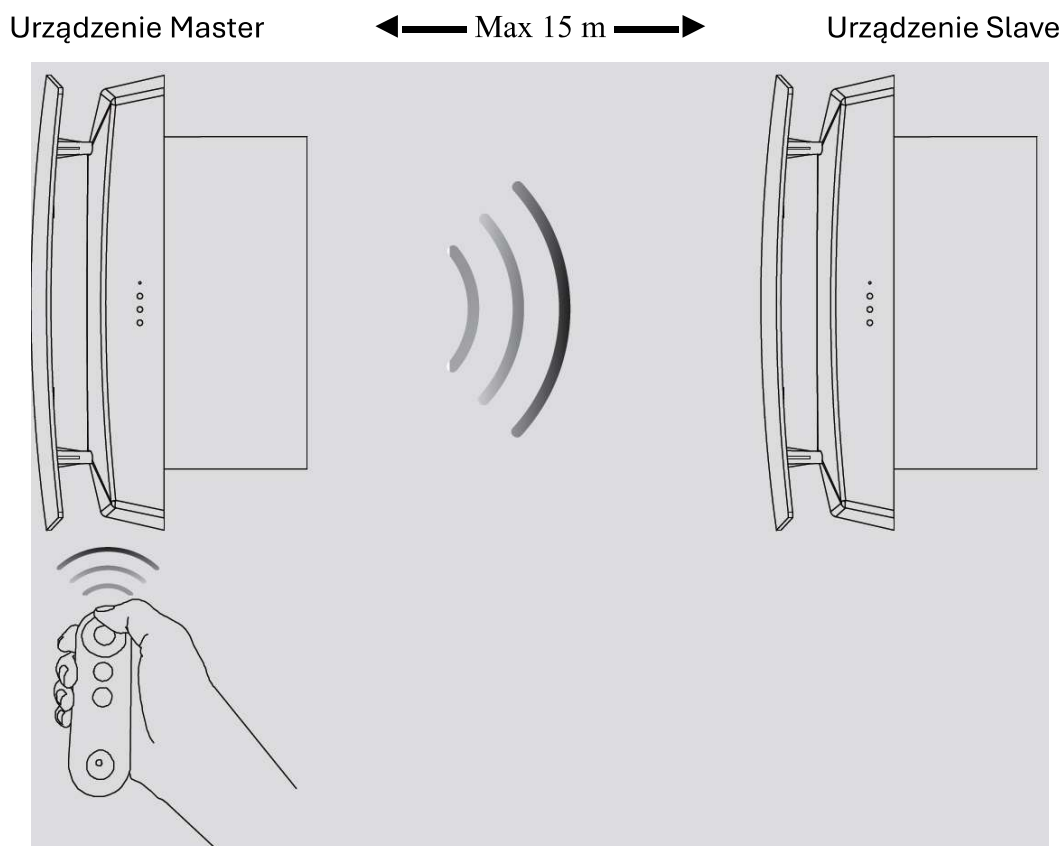


## 6. Pilot



- Po włożeniu baterii zamocuj ponownie pokrywę przekręcając w kierunku zgodnym do wskazówek zegara do momentu, aż trójkątna strzałka na pokrywie wskaże znak zamkniętej kłódki.
- Aby wyciągnąć baterię odkręć pokrywę w kierunku przeciwnym do wskazówek zegara, aż trójkątna strzałka na pokrywie wskaże znak otwartej kłódki.
- Dzieci nie powinny mieć dostępu do pilota i baterii.

## 7. Synchroniczne połączenie urządzeń Master-Slave

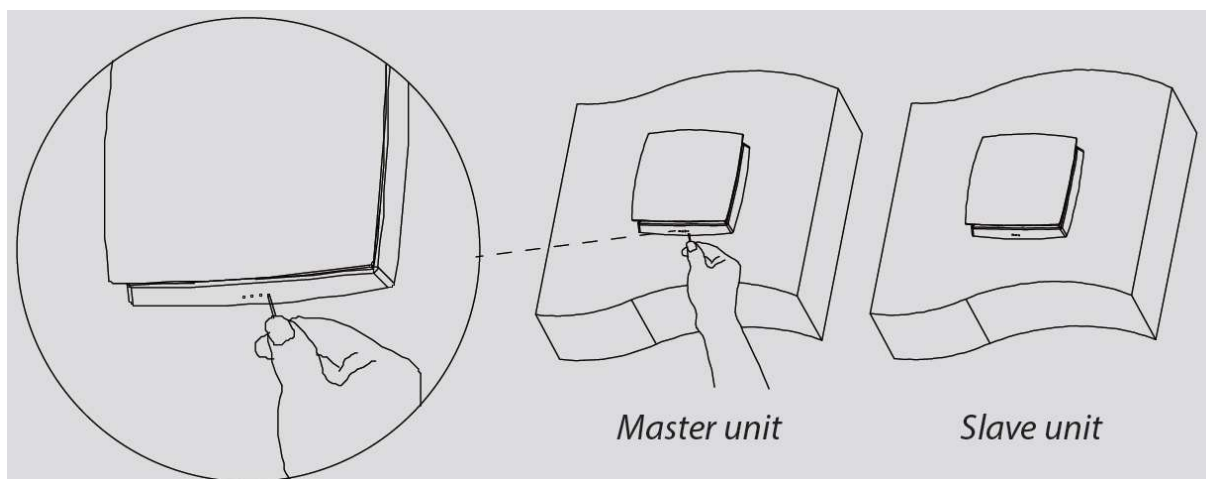


1. Jeżeli status Master/Slave nie jest jeszcze ustawiony pilot może być wykorzystywany do sterowania dowolnym z urządzeń niezależnie.
2. Po ustawieniu statusu Master/Slave pilot steruje tylko urządzeniem Master. Urządzenie Master wysyła sygnał sterujący do urządzenia Slave (nie odbiera ono bezpośrednio sygnału pilota), tak aby pracowało ono w tym samym trybie co Master. Jedno urządzenie Master może być połączone z wieloma urządzeniami Slave.
3. W trybie odzysku ciepła, kierunek obrotów wentylatora (nawiew/wywiew) urządzenia Slave jest odwrotny do kierunku w urządzeniu Master. Pozostałe ustawienia są takie jak dla urządzenia Master.

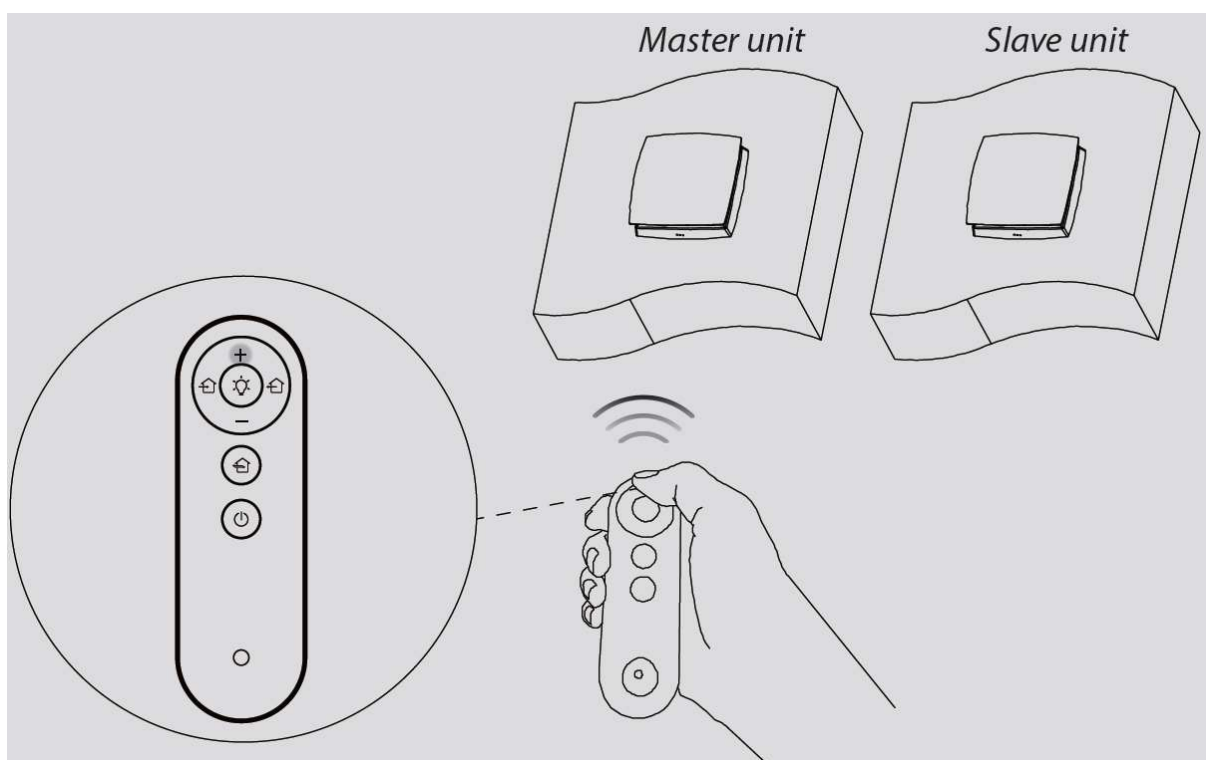
Uwaga: Maksymalna odległość komunikacji urządzeń w terenie bez przeszkód wynosi około 15 m. Sygnał może skutecznie zostać przestany przez przegrodę o grubości ok 180 mm, ale maksymalna odległość zostanie zmniejszona.

### Ustawienie urządzenia w status Master

1. Podłącz urządzenie do zasilania, ale nie włączaj go. W stanie czuwania (OFF) przy użyciu szpilki wciśnij szybko dwukrotnie przycisk RESET. Pojedyncza zielona dioda będzie powoli migać, co oznacza, że urządzenie wchodzi w tryb synchronicznego połączenia Master/Slave.

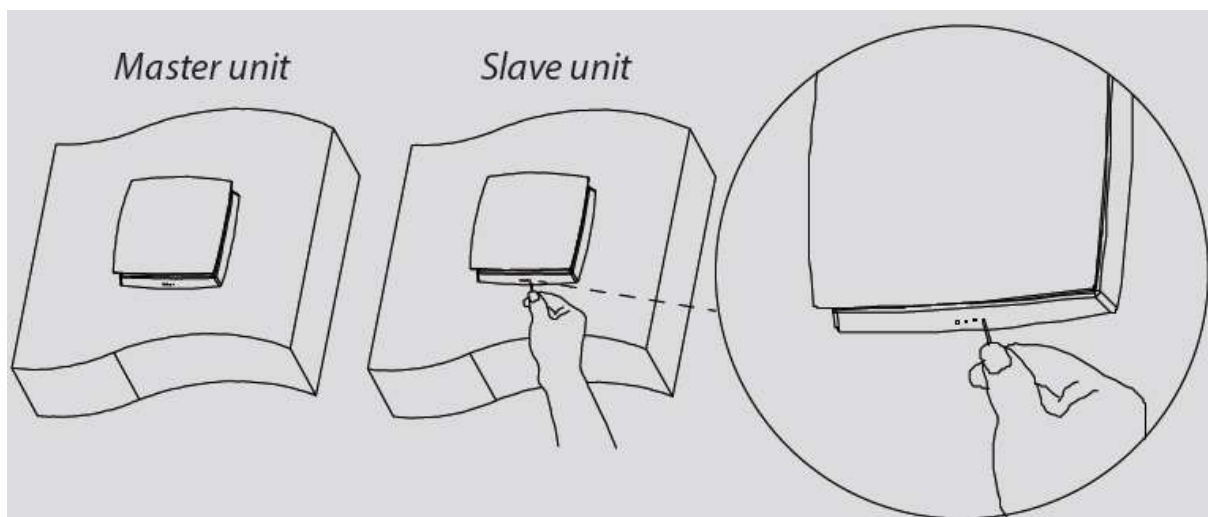


2. Skieruj pilot w stronę urządzenia i wciśnij przycisk „+”, aby ustawić urządzenie w status MASTER. Pojedyncza zielona dioda miga 5 razy i wyłączy się. Ustawienie zakończono. Urządzenie master może być sterowane tylko wykorzystanym pilotem.

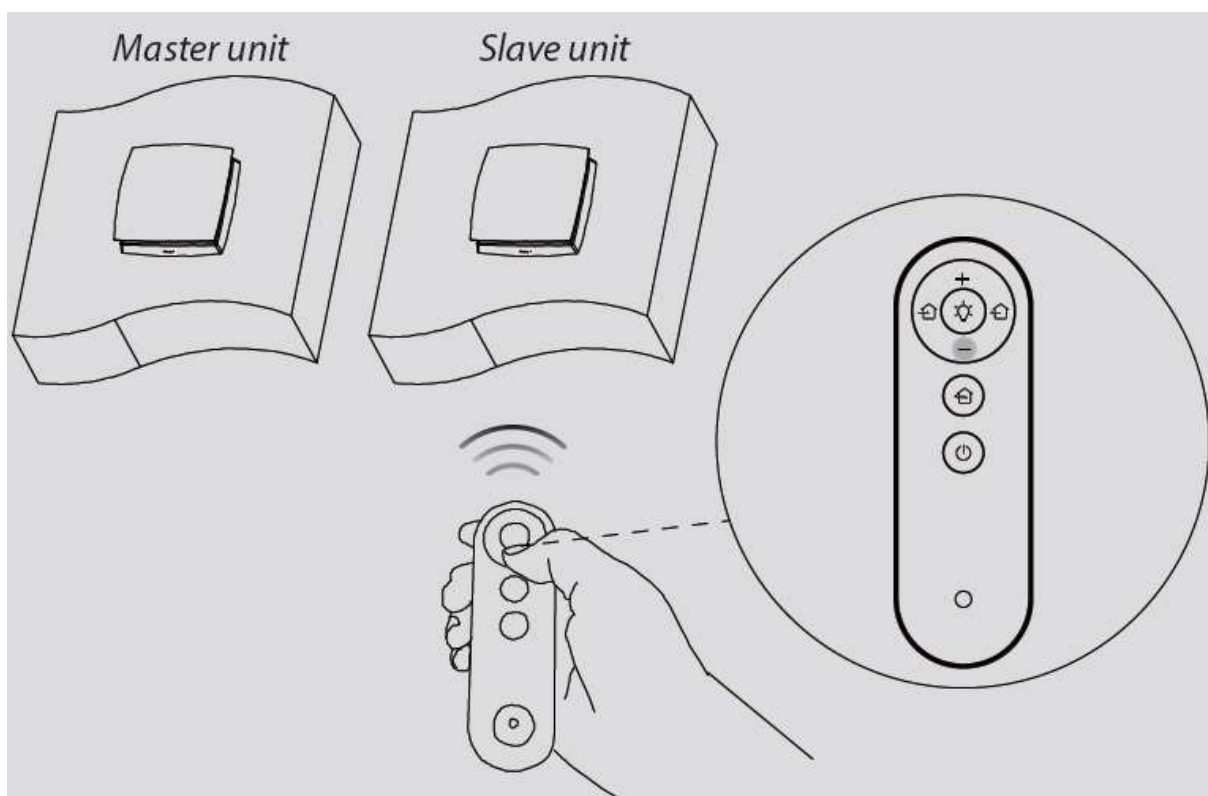


### **Ustawienie urządzenia w status Slave**

1. Podłącz urządzenie do zasilania, ale nie włączaj go. W stanie czuwania (OFF) przy użyciu szpilki wciśnij szybko dwukrotnie przycisk RESET. Pojedyncza zielona dioda będzie powoli migać, co oznacza, że urządzenie wchodzi w tryb synchronicznego połączenia Master/Slave.

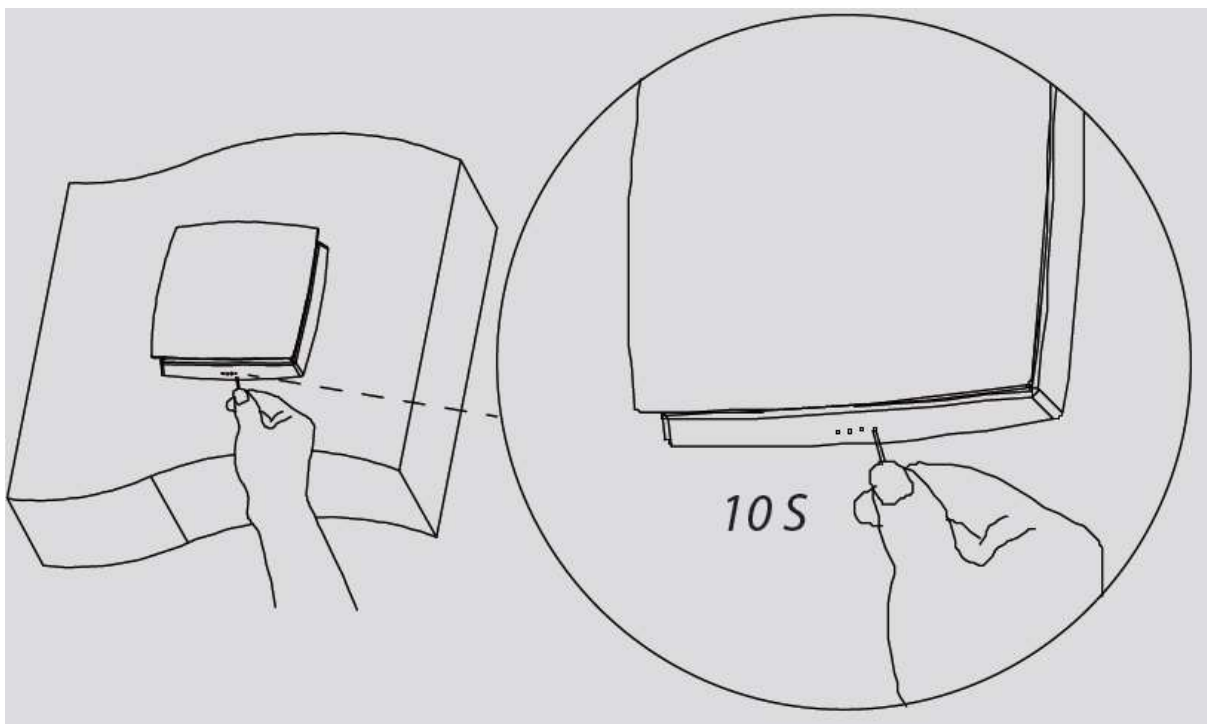


2. Używając tego samego pilota, którym został ustawiony MASTER wciśnij przycisk „-” kierując pilot w stronę urządzenia, które ma być ustawione jako SLAVE. Pojedyncza czerwona dioda miga 5 razy i się wyłącza. Ustawienie zakończono. W status SLAVE można ustawić wiele urządzeń (poza tym, które wcześniej przyjęło tatus MASTER).



### Reset ustawienia statusów MASTER/SLAVE

1. Podłącz urządzenie do zasilania, ale nie włączaj go. W stanie czuwania (OFF) przy użyciu szpilki wciśnij przycisk RESET przez co najmniej 10 sek. Wszystkie diody migają 3 razy na żółto. Reset został wykonany poprawnie.



## 8. Sterownie WiFi

### Aplikacja

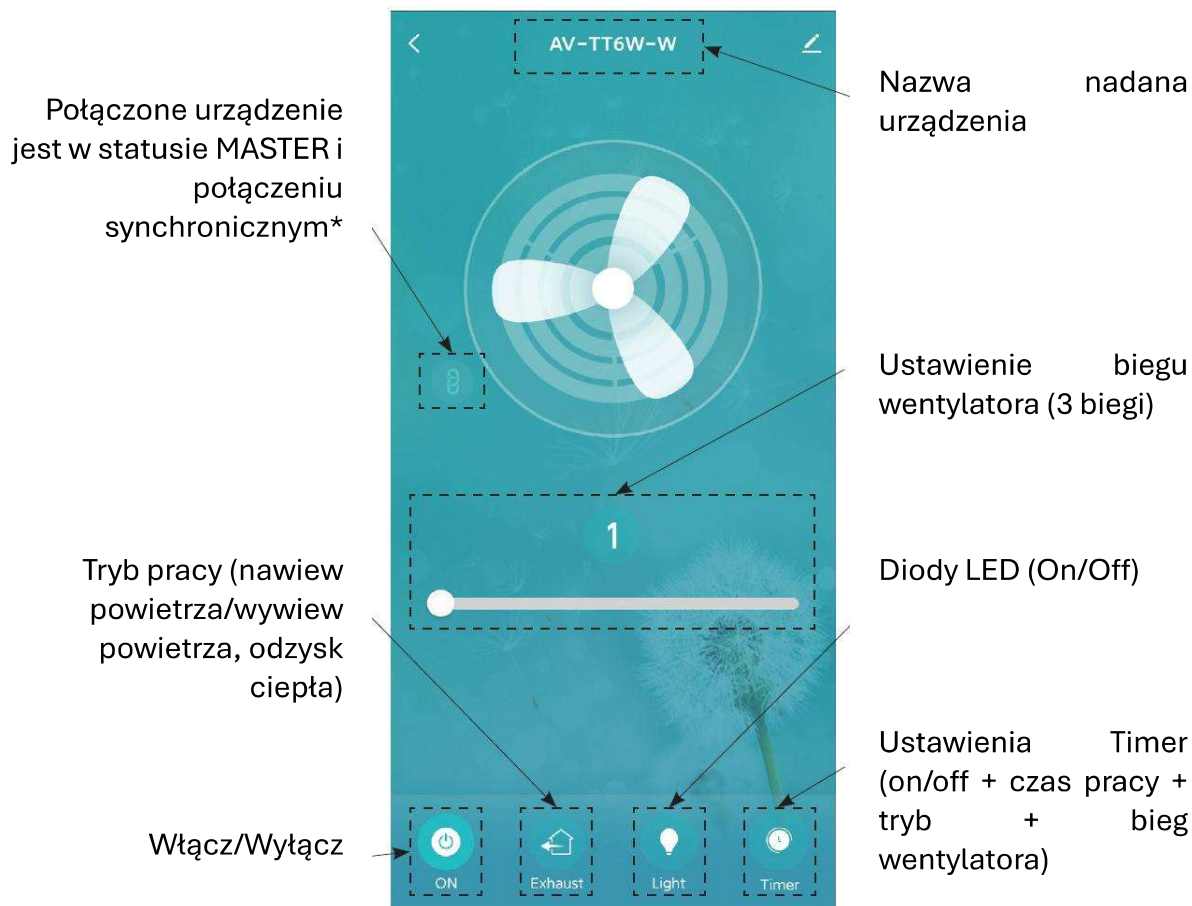
1. Zeskanuj kod QR i zainstaluj aplikację „Smart Vent” lub „Smart Life” na swoim smartfonie. Aplikacja „Smart Life” umożliwia integrację z Alexa i Google Assistant.



Smart Vent



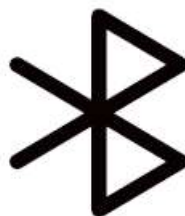
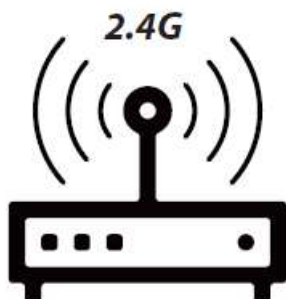
Smart Life



\* Żadne urządzenie w statusie SLAVE nie może być połączone z aplikacją. Jeżeli urządzenie połączone z aplikacją zostanie ustawione w status SLAVE zmieni swój status w aplikacji na „offline”.

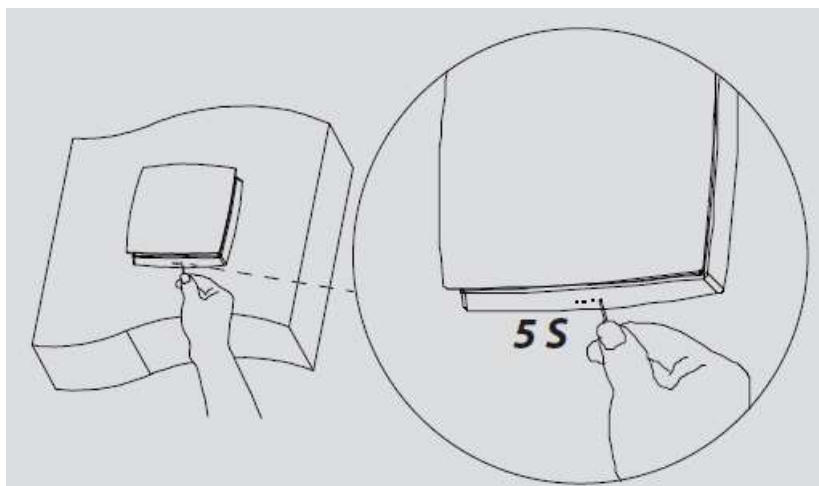
### Konfiguracja połączenia w aplikacji

1. Przed konfiguracją połączenia podłącz smartfon do domowej sieci WiFi (tylko sieci 2,4 GHz) i włącz bluetooth.

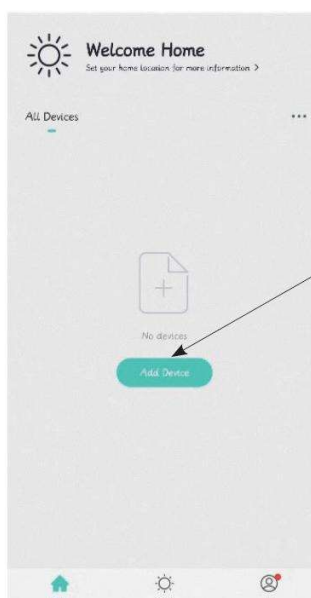


On

2. Podłącz urządzenie do zasilania, ale nie włączaj go. W stanie czuwania (OFF) przy użyciu szpilki wciśnij przycisk RESET przez co najmniej 5 sek do momentu jak czerwone diody zaczną migać. Oznacza to wejście urządzenia w stan łączenia z WiFi.



3. Otwórz aplikację, wejdź na stronę główną i kliknij „Add device” („Dodaj urządzenie”), aby wyszukać urządzenia.
4. Aplikacja otrzymuje sygnał z urządzeń w pobliżu. Kliknij „Add” („Dodaj”), aby połączyć znalezione urządzenie.
5. Znajdź sieć domową, do której jest podłączony smartfon. Wpisz jej hasło.
6. Po wykonanym połączeniu użytkownik może sterować urządzeniem.



Punkt 3 (Kliknij „Add Device)



Punkt 4 (Kliknij „Add”)



Punkt 5 (Podłącz do sieci domowej)

## 9. Serwis

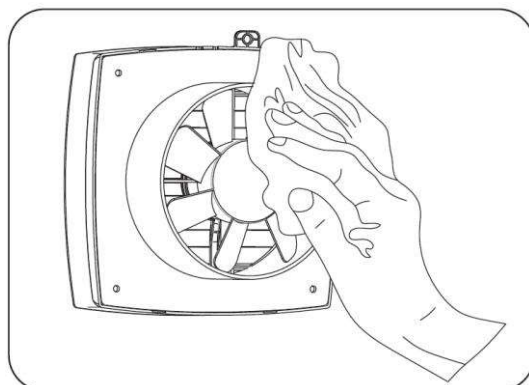
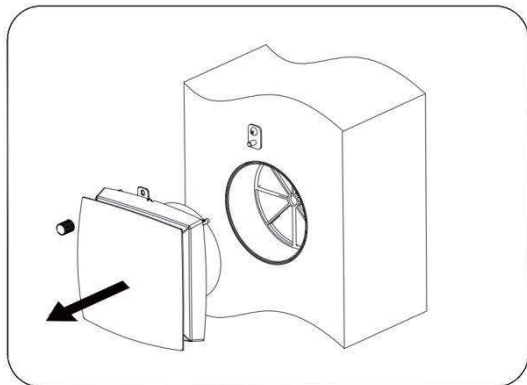


Przed przystąpieniem do prac serwisowych odłącz urządzenie od zasilania.

Serwis urządzenia obejmuje regularne czyszczenie powierzchni wentylatora oraz filtrów i wymiennika ciepła z kurzu i zanieczyszczeń.

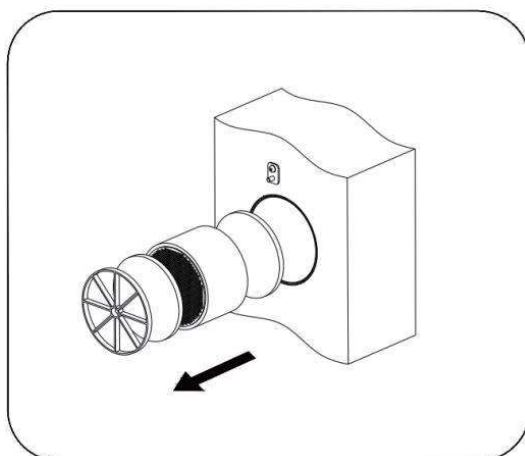
### Serwis wentylatora (raz w roku)

Odkręć śrubę i wyjmij wentylator z kanału. Wyczyść łopatki turbiny wentylatora przy pomocy lekko wilgotnej ściereki oraz odkurzacza. Nie używaj żadnych środków chemicznych ani ostrych przedmiotów do czyszczenia.



### Serwis wymiennika ciepła i filtrów

Wyjmij wspornik i filtr przed wymiennikiem ciepła. Wyjmij wymiennik ciepła przy pomocy zamocowanego do niego sznurka. Uważaj, aby przy wyciąganiu nie uszkodzić wymiennika ciepła. Wyjmij drugi filtr z za wymiennika.



Filtry należy czyścić z częstotliwością odpowiadającą ich realnemu zanieczyszczeniu, nie rzadziej niż co 3-4 miesiące. Filtry można czyścić na mokro oraz przy użyciu odkurzacza. Regularnie czyszczone filtry należy wymienić po ok. 3 latach.



Nawet regularny i rzetelny serwis może niecałkowicie zabezpieczyć wymiennik ciepła przed kurzem i zanieczyszczeniami. Wymiennik ciepła powinien podlegać regularnemu czyszczeniu, co najmniej raz w roku przy pomocy odkurzacza, aby zapewnić wysoką efektywność wymiany ciepła.

## 10. Rozwiązywanie błędów

Błąd/usterka	Możliwe przyczyny	Rozwiązanie
Wentylator nie startuje podczas startu urządzenia	Brak lub niewłaściwe zasilanie	Zapewnij poprawne zasilanie
	Uszkodzony silnik lub zablokowany wentylator	Odblokuj i oczyść wentylator, zresetuj urządzenie.
Mały przepływ powietrza	Ustawiony niski bieg	Ustaw wyższy bieg.
	Zanieczyszczone urządzenie	Wyczyść filtry, wentylator i wymiennik ciepła.
Hałas, wibracje podczas pracy	Turbina wentylatora zanieczyszczona	Wyczyść turbinę
	Poluzowane połączenia	Dokręć połączenia podzespołów
Nieudane połączenie Master/Slave	Ustawienie Master/Slave różnymi pilotami	Użyj tego samego pilota do ustawień Master/Slave
	Za słaby sygnał między urządzeniami (za duży dystans)	Zmień miejsce montażu
	Za słaby sygnał między urządzeniami (za grube przeszkody)	Zmień miejsce montażu
	Inne	Zresetuj ustawienie Master/Slave (wciśnij reset przez 10 sek.) i ustaw ponownie.
Nieudane połączenie WiFi	Sieć domowa to sieć 5G (GHz)	Zapewnij sieć 2,4 GHz
	Smartfon nie podłączony do sieci domowej	Podłącz smartfon do sieci domowej
	Sieć domowa nie ma ustawionego hasła	Ustaw hasło sieci
	Dodatkowe zabezpieczenia routera są włączone (np. blokada rodzicielska)	Wyłącz zabezpieczenia
	Przekroczono limit urządzeń połączonych z routerem	Usuń jedno z połączeń
	Bluetooth w smartfonie jest wyłączony	Włącz Bluetooth

## 11. Transport i magazynowanie

Urządzenie należy magazynować w oryginalnym pudełku i opakowaniu w suchym miejscu.

Miejsce magazynowania nie może zawierać agresywnych oparów oraz substancji chemicznych powodujących korozję i uszkodzenia sprzętu. Aby uniknąć uszkodzenia urządzeń należy je transportować dedykowanym sprzętem i urządzeniami. Należy pamiętać o zasadach BHP.

Transport samochodowy jest dozwolony o ile urządzenia zostaną podczas przewożenia zabezpieczone przed przemieszczaniem się oraz przed niekorzystnymi warunkami pogodowymi.

Należy unikać wszelkich uderzeń i mechanicznych uszkodzeń podczas transportu i magazynowania.