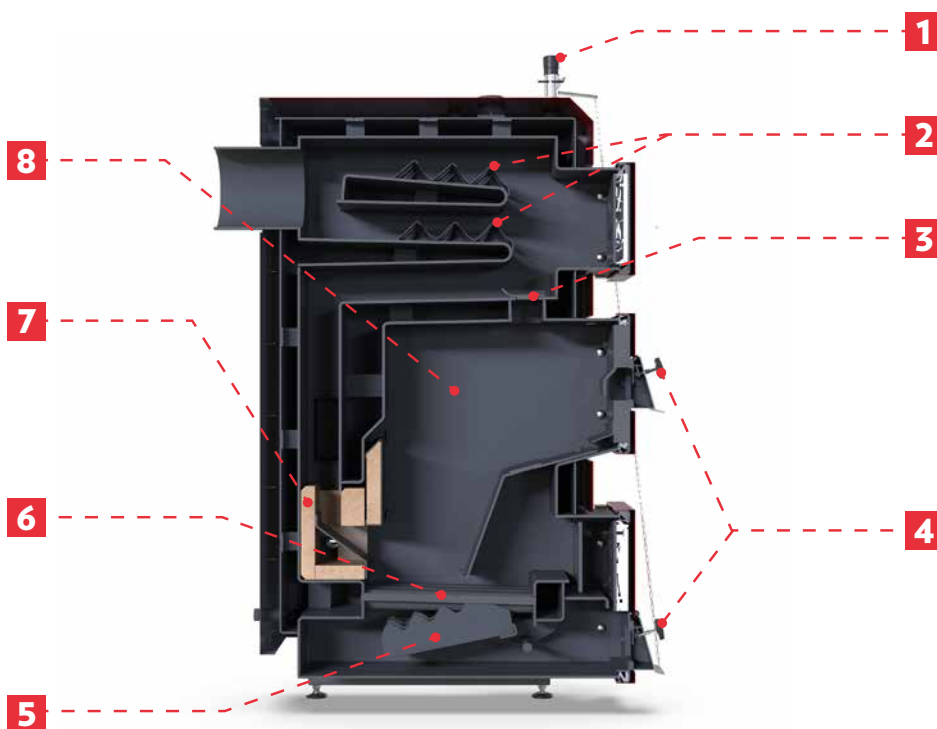




Wyszczególnienie/typ kotła	J.m.	12	16	20
Paliwo	-	polana drewna liściowego - brzoza		
Jednorazowy zasyp paliwa ¹	kg	~14	~19	~23
Sprawność dla mocy nominalnej	%	89,1	89,2	89,4
Sprawność dla mocy minimalnej	%	nie dotyczy		
Klasa efektywności energetycznej	-	A+		
Max. dopuszczalne ciśnienie robocze	bar	1,5		
Wymagany ciąg spalin	Pa	17	19	21
Temperatura wody na zasilaniu max.	°C	75/90		
Temperatura spalin dla mocy nominalnej	°C	122	127	133
Pojemność wodna kotła	l	81	97	102
Średnica zasilania i powrotu	cal	1"	1 1/2"	1 1/2"
Średnica króćca spustowego	-	1/2		
Średnica czopucha	mm	Ø159	Ø178	Ø178
Min. bezpieczna pojemność zbiornika akumulacyjnego ²	l	500	600	800
Cena	netto	7150	7350	7900

¹ Dla gęstości nasypowej paliwa 0,6kg/dm³.

² Minimalna bezpieczna pojemność zbiornika akumulacyjnego wyliczona zgodnie z normą **PN-EN 303-5:2021** dla czasu wypalania TB wynoszącego 5 godzin.



- 1** PRZYSTOSOWANY DO PRACY Z MIARKOWANIEM CIĄGU
- 2** ZAWIROWACZE ZWIĘKSZAJĄCE SPRAWNOŚĆ KOTŁA
- 3** KLAPA ODDYMIAJĄCA
- 4** REGULACJA DOPŁYWU POWIETRZA PIERWOTNEGO

- 5** RUCHOMY RUSZT - MECHANICZNY
- 6** RUSZT WODNY ZWIĘKSZAJĄCY POWIERZCHNIĘ WYMIANY ENERGII
- 7** KATALIZATORY CERAMICZNE OGRANICZAJĄCE EMISJĘ PYŁÓW
- 8** DUŻA KOMORA PALENISKA

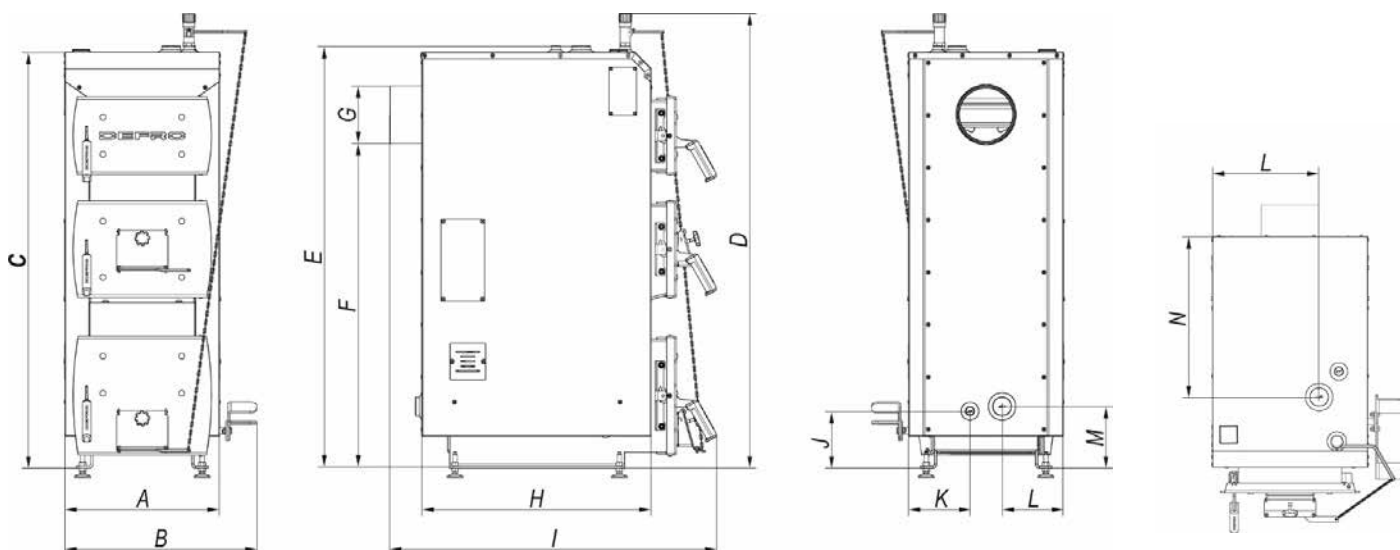


Wyposażenie kotła	
Wyposażenie standard	Instrukcja obsługi kotła
	Książka gwarancyjna kotła
	Termometr analogowy
	Ruszt pionowy
	Narzędzia do obsługi kotła
	Zawirówywalce**
	Przegroda paleniska*
	Kłapa miarkownika ciągu*
	Miarkownik ciągu*
Stopki regulacyjne*	
Wyposażenie opcjonalne ¹	Armatura bezpieczeństwa
	Zawór upustowy bezpieczeństwa termicznego z automatycznym napełnianiem serii 544
	Zawór DBV 2

* instalacja we własnym zakresie

** ilość zależna od mocy kotła

¹ wyposażenie opcjonalne, dodatkowo płatne



Wymiar	A	B	C	D	E	F	G	H	I	J	K	L	M	N	O
12	480	595	1226	1345	1244	955	Ø159	633	936	177	190	190	183	418	330
16	480	595	1292	1412	1310	1010	Ø178	713	1016	177	190	190	192	498	330
20	480	595	1342	1462	1360	1060	Ø178	713	1016	177	190	190	192	498	330

Podstawowe wymiary kotła OPTIMA EKO.