

# BAXI

## DUO - TEC COMPACT E

pl

NAŚCIENNY GAZOWY KOCIOŁ KONDENSACYJNY

Instrukcja obsługi dla użytkowników i instalatorów



Szanowny kliencie,  
 Jesteśmy przekonani, że Twój nowy kocioł spełni wszystkie Twoje wymagania. Wszystkie produkty **BAXI** zostały zaprojektowane tak, aby dać Ci to czego poszukujesz: dobrą wydajność w połączeniu z prostym i racjonalnym wykorzystaniem.  
 Proszę nie odkładać tej broszury bez przeczytania jej najpierw, ponieważ zawiera ona szereg przydatnych informacji pomocnych w prawidłowej i efektywnej eksploatacji kotła.

Nasza firma oświadcza, że niniejsze produkty są oznaczone znakiem **CE** zgodnie z podstawowymi wymaganiami następujących Dyrektyw:

- Dyrektywa Gazowa **2009/142/WE** (do 20 Kwiecień 2018)
- Rozporządzenie Gazowa (UE) **2016/426** (od 21 Kwiecień 2018)
- Dyrektywa o Wydajności **92/42/EWG**
- Dyrektywa o Zgodności Elektromagnetycznej **2014/30/WE**
- Dyrektywa Niskonapięciowa **2014/35/WE**
- Dyrektywa odnośnie projektów eko-kompatybilnych **2009/125/WE**
- Rozporządzenie (UE) Nr. **2017/1369** (dla kotłów z P<70kW)
- Rozporządzenie w odniesieniu do ekoprojektu (UE) Nr. **813/2013**
- Rozporządzenie o etykietach energetycznych (UE) Nr. **811/2013** (dla kotłów z P<70kW)



**Baxi S.p.A.** mając na uwadze stałe podnoszenie jakości swoich produktów, zastrzega sobie prawo do modyfikowania danych zawartych w niniejszym dokumencie w dowolnym momencie i bez uprzedzenia. Niniejsza dokumentacja ma charakter informacyjny i w żadnym wypadku nie może być uznana za umowę z osobami trzecimi.

**Urządzenie może być używane przez dzieci poniżej 8 roku życia oraz przez osoby z ograniczonymi zdolnościami fizycznymi, sensorycznymi i umysłowymi lub nie posiadające doświadczenia i odpowiedniej wiedzy, pod warunkiem nadzoru osób trzecich lub po zapoznaniu się z instrukcjami bezpiecznej obsługi urządzenia i zrozumieniu związanych z nią zagrożeń. Dzieci nie powinny bawić się urządzeniem. Czyszczenie i konserwacja konieczne do wykonania przez użytkownika nie mogą być wykonywane przez dzieci bez nadzoru.**

## SPIS TREŚCI

OPIS SYMBOLI .....	3
INSTRUKCJE DOTYCZĄCE BEZPIECZEŃSTWA .....	3
OGÓLNE ŚRODKI OSTROŻNOŚCI.....	5
WSKAZÓWKI DOTYCZĄCE OSZCZĘDZANIA ENERGII.....	5
1. URUCHOMIENIE KOTŁA .....	6
1.1 NASTAWA TEMPERATURY ZASILANIA C.O. I C.W.U .....	6
1.2 TRYBY PRACY .....	6
2. WYŁĄCZENIE NA DŁUŻSZY OKRES CZASU. OCHRONA PRZECIWWZAMARZANIOWA .....	7
3. PRZEBROJENIE NA INNY RODZAJ GAZU .....	7
4. USTERKI .....	7
5. MENU INFORMACYJNE KOTŁA .....	8
6. WYŁĄCZENIE KOTŁA .....	8
7. NAPEŁNIANIE INSTALACJI .....	8
8. KONSERWACJE OKRESOWE .....	8
INSTRUKCJE PRZED ZAINSTALOWANIEM .....	9
9. INSTALOWANIE KOTŁA .....	9
9.1 WYMIARY KOTŁA ORAZ POŁĄCZEŃ WODNYCH I GAZOWYCH .....	9
10. INSTALOWANIE PRZEWODÓW SPALINOWYCH.....	9
10.1 PRZEWODY KONCENTRYCZNE .....	10
10.2 PRZEWODY ODDZIELNE .....	10
11. PODŁĄCZENIA ELEKTRYCZNE .....	11
11.1 PODŁĄCZENIE TERMOSTATU POKOJOWEGO.....	11
11.2 WYPOSAŻENIE DODATKOWE NIE ZAWARTE W DOSTAWIE .....	12
12. FUNKCJE SPECJALNE .....	12
12.1 PIERWSZY ZAPŁON .....	12
12.2 FUNKCJA ODPOWIETRZENIA INSTALACJI .....	13
12.3 KOMINIARZ.....	13
12.4 ANALIZA SPALANIA (CO <sub>2</sub> %).....	13
FUNKCJA REGULACJI SPALANIA (CO <sub>2</sub> %).....	14
13. ZAWÓR GAZOWY .....	14
13.1 METODY PRZEBROJENIA NA INNY RODZAJ GAZU.....	14
14. NASTAWY PARAMETRÓW .....	15
14.1 REGULACJA MAKSYMALNEJ MOCY OGRZEWANIA .....	16
15. WYSZUKIWANIE USTEREK.....	17
16. URZĄDZENIA REGULACYJNE I ZABEZPIECZAJĄCE .....	18

17.	WYDAJNOŚĆ / WYSOKOŚĆ TŁOCZENIA POMPY .....	19
18.	UMIĘSzcZENIE ELEKTROD .....	19
19.	KONSERWACJA COROCZNA .....	20
19.1	ZESPÓŁ WODNY .....	20
19.2	CZYSzcZENIE FILTRÓW .....	20
19.3	DEMONTAŻ WYMIENNIKA WODA-WODA .....	21
19.4	WYMIANA CZĘŚCI .....	21
	FUNKCJA AUTOMATYCZNEGO KALIBROWANIA .....	21
20.	DEMONTAŻ, LIKWIDACJA I RECYKLING .....	21
21.	CHARAKTERYSTYKA TECHNICZNA .....	22
22.	DANE TECHNICZNE .....	23
23.	KARTA PRODUKTU .....	24

## OPIS SYMBOLI



### OSTRZEŻENIE

Ryzyko uszkodzenia lub wadliwego działania urządzenia. Zwrócić szczególną uwagę na ostrzeżenia dotyczące zagrożeń dla ludzi.



### RYZYKO POPARZENIA

Przed pracą wykonywaną przy elementach narażonych na podgrzanie, poczekać aż kocioł ostygnie.



### NIEBEZPIECZEŃSTWO – WYSOKIE NAPIĘCIE

Elementy pod napięciem - niebezpieczeństwo śmiertelnego porażenia prądem elektrycznym.



### RYZYKO ZAMARZNIĘCIA

Możliwość tworzenia się lodu z powodu niskich temperatur.



### WAŻNA INFORMACJA

Informacja, którą należy przeczytać ze szczególną uwagą, ponieważ jest ona przydatna dla prawidłowej pracy kotła.



### OGÓLNIIE ZABRONIONE

Zabrania się wykonywania czynności i używania pozycji oznaczonych tym symbolem.

## INSTRUKCJE DOTYCZĄCE BEZPIECZEŃSTWA

### ZAPACH GAZU

- Wyłączyć kocioł
- Nie uruchamiać żadnych urządzeń elektrycznych, np. wyłączników światła
- Zgasić otwarty ogień i otworzyć okna
- Wezwać autoryzowany serwis.

### ZAPACH SPALIN

- Wyłączyć kocioł
- Otworzyć wszystkie drzwi i okna, aby przewietrzyć pomieszczenie
- Wezwać autoryzowany serwis.

### MATERIAŁ PALNY

Nie używać i/lub przechowywać w pobliżu kotła łatwopalnych materiałów (rozpuszczalniki, papier itd.).

### KONSERWACJA I CZYSzcZENIE KOTŁA

Wyłączyć kocioł przed wykonywaniem prac przy nim.



Urządzenie nie jest przeznaczone do obsługi przez osoby o ograniczonych zdolnościach fizycznych i umysłowych, lub postrzegania zmysłowego, osoby nie posiadające żadnego doświadczenia i wiedzy odnośnie używania urządzeń, o ile nie są nadzorowane lub odpowiednio przeszkolone przez osobę odpowiedzialną za ich bezpieczeństwo.

## OGÓLNE ŚRODKI OSTROŻNOŚCI

Niniejszy kocioł został zaprojektowany do podgrzewania wody grzewczej do temperatury niższej od temperatury wrzenia pod ciśnieniem atmosferycznym. Kocioł należy podłączyć do instalacji centralnego ogrzewania i c.w.u. odpowiednio do jego sprawności i mocy. Przed zainstalowaniem kotła przez uprawnionego instalatora należy wykonać następujące czynności:

- Upewnić się, że kocioł jest nastawiony do pracy z dostarczonym rodzajem gazu. W tym celu sprawdzić oznaczenia na opakowaniu i tabliczce znamionowej urządzenia.
- Upewnić się, że ciąg kominowy jest odpowiedni, wylot spalin nie jest zatkany i że przez ten sam przewód spalinowy nie są odprowadzane spaliny z innych urządzeń, o ile nie jest on specjalnie zaprojektowany do odprowadzania spalin z więcej niż jednego urządzenia, zgodnie z obowiązującym prawem.
- Upewnić się, że kocioł jest podłączony do istniejących przewodów spalinowych, starannie oczyszczonych z resztek produktów spalania, które w trakcie pracy mogą oderwać się od ścianek i utrudnić przepływ spalin.
- Dla zapewnienia prawidłowej pracy i zachowania gwarancji należy przestrzegać następujących środków ostrożności:

### 1. Obieg c.w.u.

**1.1** Jeżeli twardość wody jest wyższa od 20 °F (1 °F = 10 mg węglanu wapnia na litr wody), zainstalować system uzdatniania, zgodny z aktualnymi przepisami.

**1.2** Starannie przepłukać instalację po zainstalowaniu urządzenia i przed użyciem.

**1.3** Materiały zastosowane w obiegu c.w.u. muszą być zgodne z dyrektywą 98/83/EC.

### 2. Obieg grzewczy

Instalację grzewczą napełnić świeżą wodą (wartość pH powinna mieścić się między 7 a 9. Aby zapobiec problemom z kotłem lub instalacją, przestrzegać danych w poniższej tabeli. Jeżeli jeden lub więcej warunków nie mogą być spełnione, zaleca się uzdatnienie wody

**2.1 Warunki wstępne:** Uzdatniać wodę w instalacji, aby ograniczyć korozję, gromadzenie się kamienia kotłowego, zanieczyszczenia, skażenie mikrobiologiczne. Dla optymalnej pracy kotła, woda w instalacji powinna posiadać następujące parametry.

		Moc ≤ 70 kW	Moc > 70 kW lub w instalacji pracującej w stałej temperaturze
Zawartość kwasu (pH)	woda nie uzdatniona	7 - 9	7 - 9
	woda uzdatniona	7 - 8,5	7 - 8,5
Przewodność do 25 °C	µS/cm	≤ 800	≤ 800
Chlorki	mg/l	≤ 150	≤ 150
Inne substancje	mg/l	< 1	< 1
Twardość wody w instalacji przy pojemności wodnej <6 l/kW	°f	1 - 20	1 - 5
	°dH	0,5 - 11,2	0,5 - 2,8
	mmol/l	0,1 - 2	0,1 - 0,5
Twardość wody w instalacji przy pojemności wodnej >6 l/kW	°f	1 - 15	1 - 5
	°dH	0,5 - 8,4	0,5 - 2,8
	mmol/l	0,1 - 1,5	0,1 - 0,5

Twardość wody we Francji to °f, w Niemczech dH. Jeden stopień °f odpowiada mg/l karbidu, Jeden stopień w niemieckich jednostkach odpowiada 1,79°f.

**2.2 Ważne ogólne wskazówki odnośnie jakości wody:** Kotły grzewcze BAXI dopuszczone są do pracy z czystą wodą wodociągową o dobrej jakości. Większość systemów grzewczych wykonana jest z różnych materiałów. Z tego względu zaleca się stosowanie wody uzdatnionej aby uniknąć lub ograniczyć problemy (korozja metali, osadzanie się kamienia kotłowego, zmiany chemiczne w nieuzdatnionej wodzie). W obiegach grzewczych możliwie maksymalnie redukować ilość tlenu w wodzie. Maksymalne roczne uzupełnianie wody to 5%. Zaleca się montaż filtrów na powrocie z instalacji c.o oraz dolocie zimnej wody. Pełne wyczyszczenie instalacji musi być wykonane przez autoryzowanego instalatora. Aby z obiegu grzewczego usunąć wszystkie zanieczyszczenia i osady, wymagany jest dostateczny i wyregulowany przepływ wody. Do uzdatniania wody oraz czyszczenia instalacji zaleca się stosowanie środków chemicznych firm SENTINEL, SOTIN oraz REPA. W razie znacznego zanieczyszczenia kotła (złogi kamienia kotłowego), czyszczenie musi być wykonane przez autoryzowanego instalatora odpowiednimi narzędziami.

**2.3 Nowe instalacje:** Nową instalację oczyścić z wszelkich pozostałości tj (resztek z tworzyw sztucznych, części montażowych, środków smarujących itd). Czyszczenie środkami chemicznymi musi być wykonywane przez autoryzowanego instalatora. Nie zmiękczać wody do wartości mniejszej niż 0.5 dH (1°f), zbyt miękka woda uszkadza instalację. W połączeniu ze środkami zmiękcżającymi muszą być stosowane inhibitory

**2.4 Instalacja istniejąca:** Przed zainstalowaniem kotła opróżnić instalację i oczyścić ją, aby usunąć szlam i zanieczyszczenia, używając przy tym odpowiednich produktów. Zaleca się następujące środki czyszczące: SENTINEL X300 lub X400 dla obiegów grzewczych. Przy używaniu tych produktów przestrzegać ściśle instrukcji producentów. Należy pamiętać, że obecność obcych ciał w instalacji grzewczej może wpłynąć niekorzystnie na pracę kotła (np. przegrzanie, lub nadmierny hałas wymiennika).

Pierwsze uruchomienie kotła powinien przeprowadzić autoryzowany serwis, który musi zapewnić, że:

- Dane znamionowe odpowiadają danym zasilania (prąd, woda, gaz).
- Instalacja jest zgodna z aktualnymi przepisami.
- Urządzenie jest prawidłowo podłączone do zasilania elektrycznego i uziemione.



**Nieprzestrzeganie powyższego spowoduje utratę gwarancji. Wykaz autoryzowanych serwisów zamieszczono na dołączonej ulotce. Przed uruchomieniem usunąć z kotła plastikową powłokę ochronną. Nie używać w tym celu żadnych narzędzi, ani żrących detergentów, ponieważ mogą one uszkodzić lakierowane powierzchnie.**



**Nie pozostawiać żadnych opakowań (woreczki płatkowe, polistyren, itd.) dostępnego dla dzieci, ponieważ takie opakowania stanowią źródło zagrożenia.**

## WSKAZÓWKI DOTYCZĄCE ODZCZĘDZANIA ENERGII

### Regulacja w trybie ogrzewania

Nastawić temperaturę zasilania kotła zależnie od rodzaju instalacji. W instalacjach grzejnikowych ustawić maksymalną temperaturę zasilania na ok. 60°C, i zwiększyć tę wartość jeżeli żądana temperatura pomieszczenia nie została osiągnięta. Wykorzystać czujnik zewnętrzny i/lub konsolę sterowniczą do automatycznej nastawy temperatury zasilania zależnie od warunków atmosferycznych lub temperatury w pomieszczeniu. Zapewnia to wytwarzanie tylko rzeczywiście wymaganej ilości ciepła. Używać termostatów pokojowych do regulacji temperatury, aby uniknąć przegrzewania pomieszczeń. Każdy dodatkowy stopień Celsjusza oznacza większe zużycie energii o ok. 6%. Temperatura w pomieszczeniu zależy również od sposobu jego wykorzystania. Na przykład, sypialnia i rzadko używane pomieszczenia mogą być ogrzewane do niższej temperatury. Użyć programowalny zegar sterujący i nastawić temperaturę pomieszczenia w nocy o ok. 5°C niższą niż w ciągu dnia. Ustawienie jej jeszcze niżej nie przynosi znacznych oszczędności. Tylko w przypadku dłuższej nieobecności, np. w czasie urlopu, wartość zadana temperatury powinna być obniżona. Nie zakrywać grzejników, ponieważ uniemożliwia to prawidłowy obieg powietrza. Nie pozostawiać uchylonych częściowo okien dla wentylacji pomieszczeń, lecz otwierać je całkowicie na krótki okres czasu.

### Ciepła woda użytkowa

Duże oszczędności daje nastawa c.w.u. o żądanej temperaturze bez mieszania jej z zimną wodą. Dodatkowe grzanie marnuje energię i sprzyja tworzeniu się dodatkowych osadów kamienia kotłowego.

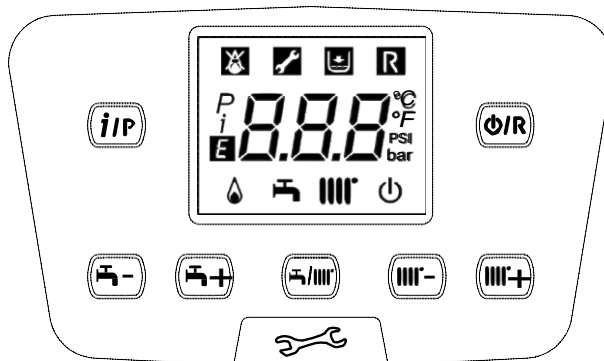
# 1. URUCHOMIENIE KOTŁA

Dla prawidłowego załączenia kotła postępować następująco:

- Sprawdzić, czy ciśnienie w instalacji jest prawidłowe (rozdz. 7);
- Włączyć zasilanie elektryczne kotła;
- Otworzyć zawór gazowy (żółty, umieszczony pod kotłem);
- Wybrać żądany tryb ogrzewania (rozdz. 1.2).

## PRZYCISKI

	Nastawa temperatury c.w.u. (+ aby zwiększyć temperaturę i – aby ją zmniejszyć)
	Nastawa temperatury wody grzewczej (+aby zwiększyć temperaturę i – aby ją zmniejszyć)
	Informacja o pracy kotła
	Tryb pracy: c.w.u. – c.w.u. i c.o. – tylko c.o.
	Wył – Reset – wyjście z menu/funkcji



## SYMBOLE

	Wył: ogrzewanie i c.w.u. wyłączone (aktywna tylko ochrona przeciwzamrazaniowa kotła)		Palnik zapalony
	Usterka uniemożliwiająca zapalenie palnika		Tryb c.w.u. dozwolony
	Niskie ciśnienie wody w kotle/instalacji		Tryb c.o. dozwolony
	Wezwanie autoryzowanego serwisu		Menu programowania
	Usterka ręcznie resetowana		Menu informacji o kotle
	Usterka trwa	°C, °F, bar, PSI	Jednostki miary (SI/US)

### 1.1 NASTAWA TEMPERATURY ZASILANIA C.O. I C.W.U.

Nacisnąć odpowiednio i , aby nastawić temperaturę zasilania c.o. i c.w.u. (jeżeli jest podłączony zewnętrzny zasobnik). Gdy palnik jest zapalony, na ekranie wyświetlany jest symbol .

**OGRZEWANIE:** Podczas pracy kotła w trybie ogrzewania na ekranie wyświetlany jest migająco symbol oraz temperatura zasilania (°C).

Gdy podłączony jest czujnik zewnętrzny pośrednio regulują temperaturę pomieszczenia (nastawa fabryczna 20°C – zob. rozdział 11.2.1).

**C.W.U.:** Podczas pracy kotła w trybie c.w.u., na ekranie wyświetlany jest migająco symbol oraz temperatura pierwotnego obiegu kotłowego (°C).

### 1.2 TRYBY PRACY

WYŚWIETLANY SYMBOL	TRYB PRACY
	C.W.U.
	C.W.U. i C.O.
	TYLKO C.O.

Aby umożliwić pracę kotła w trybie **c.w.u. – c.o.** lub **tylko c.o.** nacisnąć kilkakrotnie i wybrać jeden z trzech dostępnych trybów.

Aby wyłączyć tryby pracy kotła zachowując funkcję ochrony przeciwzamrazaniowej, naciskać przez minimum 3 sekundy. Na ekranie pojawi się symbol (jeżeli kocioł jest zablokowany, podświetlenie ekranu miga).

## 2. WYŁĄCZENIE NA DŁUŻSZY OKRES CZASU. OCHRONA PRZECIWZAMARZANIOWA

Nie opróżniać całej instalacji, ponieważ ponowne napełnienie wodą powoduje niepotrzebne i szkodliwe osadzanie się kamienia kotłowego wewnątrz kotła i elementach grzejnych. Jeżeli w trakcie zimy kocioł nie jest używany i w związku z tym jest narażony na zamarznięcie, dodać do wody w instalacji środek przeciwzamarzaniowy (np. propylenoglikol w połączeniu z inhibitorami korozji i kamienia kotłowego). Sterowanie elektroniczne kotła zawiera funkcję "ochrona przed zamarznięciem" instalacji c.o., która w momencie spadku temperatury zasilania poniżej 5°C, uruchamia palnik, aż do osiągnięcia temperatury 30°C.



**Funkcja jest dostępna jeżeli: kocioł jest podłączony do zasilania elektrycznego, dostarczany jest gaz, ciśnienie w instalacji jest normalne i kocioł nie jest zablokowany.**

## 3. PRZEBROJENIE NA INNY RODZAJ GAZU

Kotły mogą pracować zarówno z gazem ziemnym (E), jak i z LPG (P). Wszelkie przebrojenia na inny rodzaj gazu muszą być wykonywane przez AUTORYZOWANY SERWIS.

## 4. USTERKI

Usterki są przedstawiane na ekranie przy pomocy symbolu **E** i numeru (kod usterki). Kompletny wykaz usterek zawiera tabela poniżej.

Jeżeli na ekranie pojawi się symbol **R** usterka może być RESETOWANA przez użytkownika. Dla ZRESETOWANIA kotła naciskać przez 2 sekundy **(0/R)**. Jeżeli usterka jest wyświetlana często, wezwać autoryzowany serwis.



<b>E</b>	Opis usterki	Działanie
10	Usterka czujnika zewnętrznego	Wezwać autoryzowany serwis.
12	Usterka przełączenia presostatu różnicowego wody	Wezwać autoryzowany serwis.
13	Zablokowane zestyki presostatu różnicowego wody	Wezwać autoryzowany serwis.
15	Usterka zaworu gazowego	Wezwać autoryzowany serwis.
18	Automatyczne napełnianie obiegu hydraulicznego w toku	Poczekać do zakończenia cyklu napełniania
19	Usterka w fazie napełniania układu	Nacisnąć i przytrzymać <b>R</b> przez co najmniej 2 sekundy.
20	Usterka czujnika zasilania NTC	Wezwać autoryzowany serwis.
28	Usterka czujnika spalin NTC	Wezwać autoryzowany serwis.
40	Usterka czujnika powrotu NTC	Wezwać autoryzowany serwis.
50	Usterka czujnika c.w.u. NTC	Wezwać autoryzowany serwis.
53	Zablokowany wylot spalin	Odłączyć kocioł od zasilania elektrycznego na parę sekund. Jeżeli usterka nie ustąpiła, wezwać autoryzowany serwis
55	Nie skalibrowana płyta elektroniczna	Wezwać autoryzowany serwis.
83...87	Problem komunikacji między płytą kotła i sterowaniem. Prawdopodobnie zwarcie w przewodach.	Wezwać autoryzowany serwis.
92	Usterka spalin w trakcie kalibrowania (prawdopodobnie recyrkulacja spalin)	Wezwać autoryzowany serwis.
109	Powietrze w obiegu kotłowym (usterka tymczasowa)	Wezwać autoryzowany serwis.
110	Zadziałał termostat zabezpiecz. z powodu nadmiernej temp.(prawdopodobnie zablokowana pompa lub zapowietrzony obieg c.o.)	Nacisnąć i przytrzymać <b>R</b> przez co najmniej 2 sekundy.
117	Za wysokie ciśnienie w obiegu hydraulicznym (> 2,7 bar)	Wezwać autoryzowany serwis.
118	Za niskie ciśnienie w obiegu hydraulicznym	Sprawdzić, czy ciśnienie w instalacji jest prawidłowe; Patrz rozdział NAPEŁNIANIE INSTALACJI.
125	Brak wyzwolenia zabezpieczającego cyrkulacji (sterowanie poprzez czujnik temperatury)	Nacisnąć i przytrzymać <b>R</b> przez co najmniej 2 sekundy.
128	Brak płomienia	Nacisnąć i przytrzymać <b>R</b> przez co najmniej 2 sekundy.
129	Utrata płomienia przy zapłonie	Wezwać autoryzowany serwis.
130	Zadziałał czujnik NTC spalin z powodu nadmiernej temp.	Nacisnąć i przytrzymać <b>R</b> przez co najmniej 2 sekundy.
133	Usterka zapłonu (5 prób)	Nacisnąć i przytrzymać <b>R</b> przez co najmniej 2 sekundy.
134	Zablokowany zawór gazowy	Nacisnąć i przytrzymać <b>R</b> przez co najmniej 2 sekundy.
135	Wewnętrzna usterka płyty Błąd podłączenia zaworu gazowego	Wezwać autoryzowany serwis.

154	Test kontrolny czujnika zasilania/powrotu	Wezwać autoryzowany serwis.	
160	Usterka wentylatora	Wezwać autoryzowany serwis.	
178	Zadziałanie termostatu zabezpieczającego przy nadmiernej temperaturze w instalacji niskotemperaturowej	Wezwać autoryzowany serwis.	
317	162	Nieprawidłowa częstotliwość zasilania elektrycznego.	Wezwać autoryzowany serwis.
384	164	Fałszywy płomień (usterka wewnętrzna)	Nacisnąć i przytrzymać <b>R</b> przez co najmniej 2 sekundy.
385	165	Za niskie napięcie wejściowe	Automatyczny reset przy napięciu poniżej 175V. Jeżeli usterka nie ustąpiła, wezwać autoryzowany serwis.




W przypadku wystąpienia usterki podświetlenie ekranu wskazuje kod usterki. Można wykonać 5 prób resetu, po których kocioł się wyłączy. Przed ponowną próbą resetu kocioł poczekać 15 minut.

## 5. MENU INFORMACYJNE KOTŁA

Przytrzymać wciśnięty przycisk **(IP)** przez min. 1 sekundę, aby wyświetlić informację wskazaną w tabeli. Nacisnąć **(OR)** aby wyjść.

<b>i</b>	OPIS	<b>i</b>	OPIS
00	Kod wewnętrzny usterki wtórnej	06	Temperatura powrotu z c.o. (°C)
01	Temperatura zasilania c.o. (°C)	07	Temperatura czujnika spalin (°C)
02	Temperatura zewnętrzna (°C)	08	Temperatura wymiennika pierwotnego (°C)
03	Temp. c.w.u. zasobnika pośredn. (kocioł tylko do co)	09 - 13	Informacje producenta
04	Temperatura c.w.u. (kocioł z wymiennikiem płytowym)	14	Identyfikacja komunikacji Open Therm
05	---	15 - 18	Informacje producenta

## 6. WYŁĄCZENIE KOTŁA

Aby wyłączyć kocioł, należy odłączyć go od zasilania elektrycznego wyłącznikiem dwubiegunowym. W trybie „Wył”  kocioł pozostaje wyłączony lecz obwody elektryczne pozostają pod napięciem i aktywna jest ochrona przeciwzamarzaniowa.

## 7. NAPEŁNIANIE INSTALACJI

Regularnie sprawdzać, czy wartość ciśnienia wyświetlana na ciśnieniomierzu „B” wynosi 1 - 1,5 bar, przy zimnym kotle. Jeżeli ciśnienie jest za niskie, obrócić zawór „A”, aby napełnić kocioł (rys. obok).



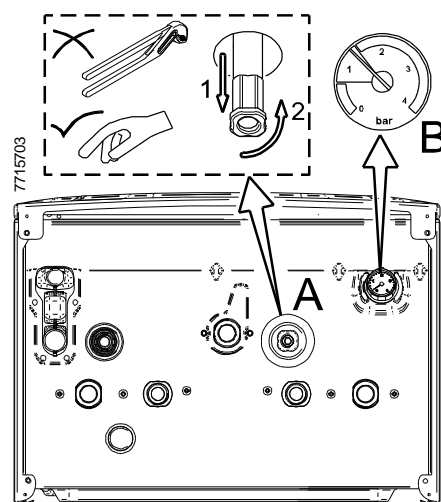
Zachować szczególną ostrożność przy napełnianiu instalacji c.o. Zwłaszcza otworzyć wszystkie zawory termostaticzne w instalacji, upewnić się, że woda wpływa powoli, aby zapobiec tworzeniu się pęcherzy powietrza w obiegu pierwotnym, aż do osiągnięcia ciśnienia roboczego. Na koniec odpowietrzyć wszystkie grzejniki w instalacji. BAXI nie ponosi odpowiedzialności za uszkodzenia powstałe na skutek obecności pęcherzy powietrza w obiegu pierwotnym z powodu nieprzestrzegania powyższych zaleceń.



Kocioł jest wyposażony w czujnik ciśnienia wody, który uniemożliwia pracę kotła w przypadku braku wody.



W razie częstego występowania spadku ciśnienia, kocioł powinien być sprawdzony przez autoryzowany serwis.



## 8. KONSERWACJE OKRESOWE

Aby utrzymać kocioł sprawny i bezpieczny, musi on być sprawdzony przez autoryzowany serwis pod koniec każdego sezonu grzewczego. Skrupulatny przegląd zapewnia oszczędną pracę instalacji.

## INSTRUKCJE PRZED ZAINSTALOWANIEM

Poniższe uwagi i instrukcje są adresowane do instalatorów, aby umożliwić im bezproblemowe wykonanie instalacji. Instrukcje dotyczące załączenia i eksploatacji zawarto w części "Instrukcje dla użytkownika". Instalowanie, konserwacja oraz uruchomienie domowych instalacji opalanych gazem musi być przeprowadzone przez uprawnionych instalatorów, zgodnie z obowiązującymi przepisami.

Ponadto należy pamiętać:

- W przypadku montowania urządzenia w miejscu o temperaturze otoczenia poniżej 0°C, należy przedsięwziąć odpowiednie środki ostrożności w celu niedopuszczenia do tworzenia się lodu w syfonie i przy wylocie kondensatu.
- Ten kocioł można podłączyć do każdego typu dwu- lub jednoprzewodowego konwektora, grzejnika lub termokonwektora. Projektować przekroje instalacji jak zwykle, jednakże uwzględniając możliwy przepływ-wysokość tłoczenia w płycie, jak przedstawiono w rozdz. 17.
- Nie pozostawiać żadnego opakowania (worki plastikowe, polistyren, itd.) dostępnego dla dzieci, ponieważ jest ono potencjalnym źródłem zagrożenia
- Pierwsze uruchomienie kotła musi być wykonane przez autoryzowanego instalatora, wskazanego na załączonej ulotce.

Nieprzestrzeganie powyższego spowoduje anulowanie i utratę gwarancji.

### OSTRZEŻENIE O DODATKOWEJ POMPIE

Jeżeli w instalacji grzewczej używana jest dodatkowa pompa, zamontować ją w obiegu powrotnym kotła. Umożliwi to prawidłową pracę presostatu wody.

### OSTRZEŻENIE DOTYCZĄCE INSTALACJI SOLARNEJ

Jeżeli do instalacji z kolektorami słonecznymi podłączony jest podgrzewacz do natychmiastowego wytwarzania c.w.u. (dwufunkcyjny), maksymalna temperatura c.w.u. wpływającej do podgrzewacza nie może przekraczać 60°C.



Nie pozostawiać żadnego opakowania (worki plastikowe, polistyren, itd.) dostępnego dla dzieci, ponieważ jest ono potencjalnym źródłem zagrożenia.

## 9. INSTALOWANIE KOTŁA

Kontur szablonu przedstawiono w dodatku str. 32 na końcu niniejszej instrukcji

Po podjęciu decyzji o dokładnej lokalizacji kotła, przymocować szablon do ściany. Podłączyć instalację do wlotów gazu i wody znajdujących się na dolnym pasie szablonu. Upewnić się, że tył kotła jest równoległy do ściany (w przeciwnym razie regulować za pomocą podkładek dolną część). Zamontować dwa zawory G 3/4 (zasilanie i powrót) w obiegu c.o.; dzięki tym zaworom można wykonać ważne prace w instalacji bez całkowitego jej opróżniania. Jeżeli instaluje się kocioł w istniejącej instalacji lub wymienia się go, jak również jak powyżej, zamontować zbiornik osadowy pod kotłem w przewodzie powrotnym w celu zebrania wszelkich osadów i kamienia kotłowego krążących w instalacji po przepłukaniu. Po zamocowaniu kotła na szablonie podłączyć przewody spalinowe i powietrzne, dostarczane jako wyposażenie dodatkowe, jak opisano w dalszych rozdziałach. Podłączyć syfon ze stałym spadkiem. Unikać poziomych odcinków.



Nie podnosić urządzenia chwytając za plastikowe komponenty, takie jak na przykład syfon czy wieżyczka dymu.



Ostrożnie dokręcać podłączenia wodne kotła (max. moment dokręcający 30 Nm).



Przed włączeniem kotła, napełnić syfon wodą w celu niedopuszczenia, do niekontrolowanego wypływu spalin.

### 9.1 WYMIARY KOTŁA ORAZ PODŁĄCZEŃ WODNYCH I GAZOWYCH

Wymiary kotła i ewentualne miejsca podłączeń wodnych przedstawiono w dodatku str. 33 na końcu instrukcji.

<b>A</b>	Punkt odprowadzenia kondensatu	<b>D</b>	Wlot gazu
<b>B</b>	Zasilanie c.o.	<b>E</b>	Wlot wody zimnej użytkowej / zawór napełniania instal.
<b>C</b>	Wypływ c.w.u.(G1/2") / zasilanie podgrz. kotła (G3/4")	<b>F</b>	Powrót z c.o.

## 10. INSTALOWANIE PRZEWODÓW SPALINOWYCH

Kocioł jest łatwy do zainstalowania dzięki szerokiemu asortymentowi dostępnych akcesoriów, jak opisano poniżej. Kocioł został zaprojektowany do podłączenia do pionowego lub poziomego koncentrycznego przewodu powietrzno-spalinowego. Kocioł może być używany również z oddzielnymi przewodami z wykorzystaniem zestawu rozdzielającego.

### OSTRZEŻENIA

**C13, C33** Wyloty oddzielnych przewodów należy zamontować wewnątrz kwadratu 50 cm. Szczegółowe instrukcje dostarcza się z poszczególnymi akcesoriami.

**C53** Nie montować wylotów przewodów powietrznych i spalinowych na przeciwległych ścianach budynku.

**C63** Spadek ciśnienia w przewodach nie może przekraczać **100 Pa**. Przewody muszą posiadać atest dla tego konkretnego zastosowania oraz dla temperatury przekraczającej 100°C. Wylot przewodu spalinowego musi mieć atest wg EN 1856-1.

**C43, C83** Wylot przewodu spalinowego lub przewód spalinowy musi być odpowiedni dla tego celu.



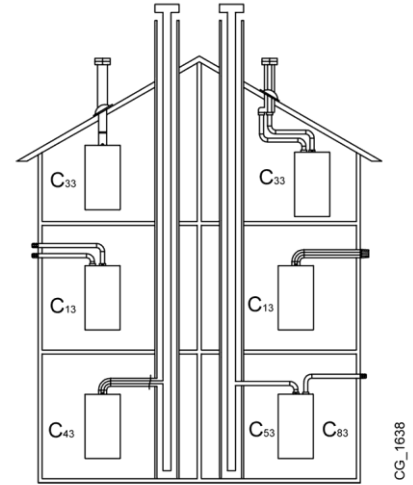
*Dla optymalnego instalowania należy używać tylko akcesoria dostarczane przez producenta.*



Dla optymalizacji bezpieczeństwa pracy, upewnij się, że przewody spalinowe są mocno przymocowane do ściany odpowiednimi klamrami. Klamry należy umieścić nad połączeniami w odstępach ok. 1 m.



**PRZYKŁADY INSTALOWANIA PRZEWODÓW WYLOTOWYCH ORAZ ICH WZGLĘDNE MAKSYMALNE DŁUGOŚCI PRZEDSTAWIONO W DODATKU "CZĘŚĆ" D NA KOŃCU TEJ INSTRUKCJI.**



CG\_1638

### 10.1 PRZEWODY KONCENTRYCZNE

Ten rodzaj przewodu jest używany do odprowadzenia spalin i doprowadzenia powietrza do spalania z zewnątrz budynku i gdy zamontowany jest kanał spalinowy LAS. Koncentryczne kolano 90° umożliwia podłączenie kotła do przewodu powietrzno-spalinowego w dowolnym kierunku, ponieważ można je obracać o 360°. Można je również zastosować jako kolano dodatkowe w połączeniu z przewodem koncentrycznym lub kolanem 45°. Jeżeli spaliny są odprowadzane na zewnątrz budynku, przewód powietrzno-spalinowy musi wystawać minimum 18 mm od ściany, aby umożliwić zamontowanie i uszczelnienie aluminiowej osłony przed wpływami atmosferycznymi dla uniknięcia przenikania wody.

- kolano 90° zmniejsza całkowitą długość przew. o 1 m.
- kolano 45° zmniejsza całkowitą długość przew. o 0,5 m.
- przy obliczaniu maksymalnej dopuszczalnej długości, pierwszego kolana 90° nie uwzględnia się.

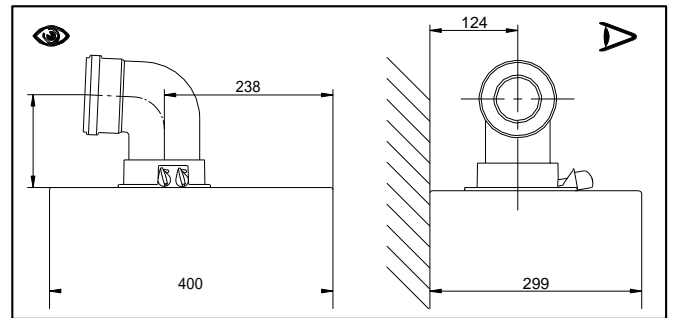
Zamocować przewody wlotowe dwiema śrubami galwanizowanymi o średnicy 4,2 mm, o maksymalnej długości 19 mm.



Przed zamocowaniem śrub upewnij się, że co najmniej 45 mm rury jest włożone w uszczelkę (zob. rysunki na str. 34 na końcu tej instrukcji).



Upewnij się, że jest zachowany minimalny spadek w kierunku kotła 5 cm na metr przewodu.

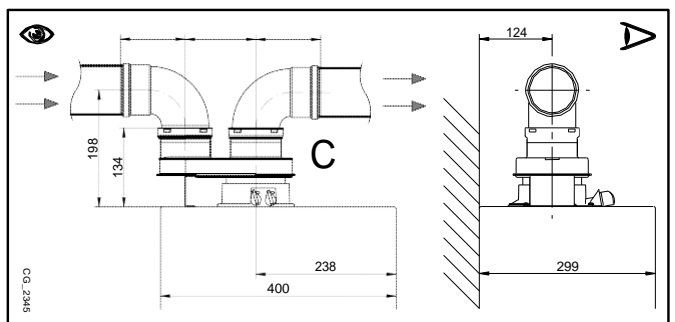


### 10.2 PRZEWODY ODDZIELNE

W specjalnych instalacjach wlotowych/wylotowych przewodów spalinowych można używać zestaw rozdzielający (C), dostarczany jako wyposażenie dodatkowe. Zestaw ten można wykorzystać do przesunięcia wlotu i wylotu w dowolnym kierunku. Tego rodzaju instalacja umożliwia odprowadzenie spalin na zewnątrz budynku pojedynczymi przewodami. Powietrze do spalania może być pobierane z innego miejsca niż wylot spalin. Zestaw rozdzielający montuje się na kotle (100/60 mm). Pozwala on prowadzić powietrze do spalania i spalinę dwoma oddzielnymi przewodami (80 mm). Dalsze informacje – zob. instrukcja montażu dostarczona z wyposażeniem dodatkowym.

Kolano 90° używane jest do podłączenia kotła do przewodów wlotowych i wylotowych, dopasowując je do różnych wymagań. Można je również zastosować jako kolano dodatkowe w połączeniu z przewodem koncentrycznym lub kolanem 45°.

- kolano 90° zmniejsza całkowitą długość przewodu o 0,5 m.
- kolano 45° bend zmniejsza całkowitą długość przewodu o 0,25 m.
- przy obliczaniu maksymalnej dopuszczalnej długości, pierwszego kolana 90° nie uwzględnia się.



## 11. PODŁĄCZENIA ELEKTRYCZNE

Niniejsze urządzenie jest elektrycznie bezpieczne tylko wtedy, gdy jest prawidłowo podłączone do uziemienia zgodnie z obowiązującymi przepisami bezpieczeństwa. Podłączyć kocioł do jednofazowego uziemionego układu zasilania 230V przy pomocy dostarczonego trzyżyłowego kabla, przestrzegając prawidłowej biegunowości faza-zero.

**Zastosować dwubiegunowy przełącznik z rozdzieleniem zestyków co najmniej 3 mm.**

Przy wymianie kabla zasilającego, zamontować zgodny kabel 3x0,75 mm<sup>2</sup> o maksymalnej średnicy 8mm. Aby uzyskać dostęp do listwy zacisków, zdjąć przednią płytę obudowy kotła (zamocowaną dwiema śrubami u dołu), obrócić konsolę sterowniczą do dołu i uzyskać dostęp do listwy zacisków połączeń elektrycznych po zdjęciu pokrywy ochronnej. W listwie zacisków zasilania elektrycznego znajdują się 2 bezpieczniki bezzwłoczne 2A (dla sprawdzenia i/lub wymiany bezpiecznika wyciągnąć jego czarną oprawkę).

PATRZ SCHEMAT POŁĄCZEŃ W DODATKU na str. 28-30 NA KOŃCU TEJ INSTRUKCJI



Upewnić się, że całkowita znamionowa moc wejściowa wyposażenia dodatkowego podłączonego do urządzenia jest mniejsza od 2A. Jeżeli jest większa, zainstalować przełącznik pomiędzy wyposażeniem dodatkowym i płytą elektroniczną.

### LISTWA ZACISKÓW M1

(L) = Faza (brązowy)

(N) = Zero (jasnoniebieski).

⊕ = Ziemia (żółto-zielony).

(1) (2) = styk dla termostatu pokojowego.



Jeżeli termostat pokojowy nie jest używany lub gdy zdalne sterowanie nie jest zainstalowane, założyć z powrotem zworkę na zaciski 1-2 w listwie zacisków kotła M1.

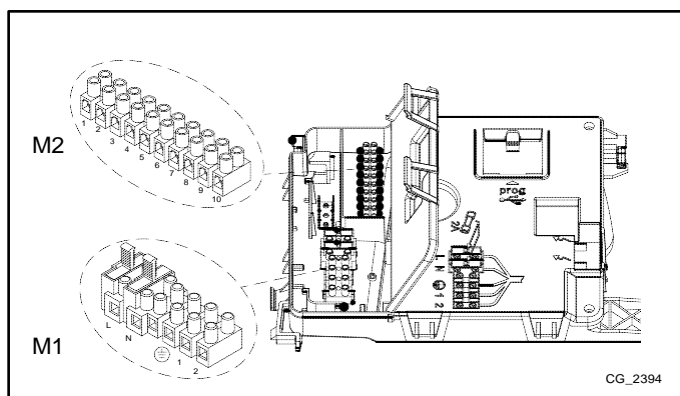
### LISTWA ZACISKÓW M2

**Zaciski 1 - 2:** zdalnego sterowania (niskie napięcie) dostarczanego jako wyposażenie dodatkowe.

**Zaciski 4 - 5:** podłączenie czujnika zewnętrznego (dostarczany jako wyposażenie dodatkowe)

**Zaciski 3-6-7-8:** nie używane.

**Zaciski 9-10:** podłączenie czujnika podgrzewacza pojemnościowego.



INSTALATOR



Jeżeli kocioł jest podłączony do ogrzewania podłogowego, zainstalować termostat ograniczający, zapobiegający przegrzaniu instalacji.



Wykorzystać przepusty kablowe u dołu kotła do przełożenia kabli do listw zacisków.

### 11.1 PODŁĄCZENIE TERMOSTATU POKOJOWEGO



Połączenia w listwie zacisków M1 są pod wysokim napięciem (230V). Przed wykonaniem połączeń upewnić się, że urządzenie jest odłączone od zasilania elektrycznego. Przestrzegać biegunowości L (faza) - N (zero).

W celu podłączenia termostatu pokojowego do kotła postępować następująco:

- wyłączyć kocioł;
- uzyskać dostęp do listwy zacisków **M1**;
- usunąć zworkę z końcówek styków **1-2** i podłączyć przewody termostatu pokojowego;
- załączyć kocioł i upewnić się, że termostat pokojowy pracuje prawidłowo.

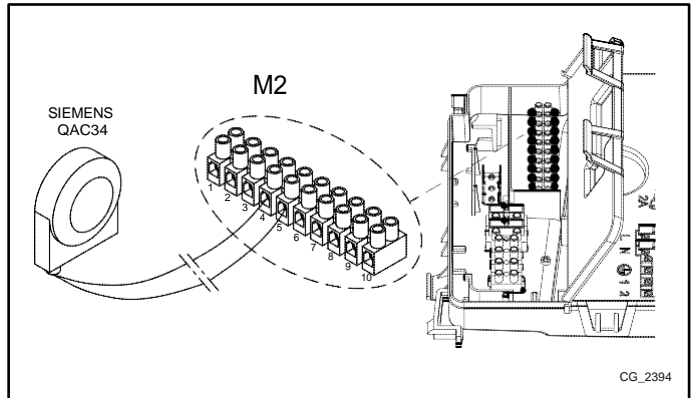
## 11.2 WYPOSAŻENIE DODATKOWE NIE OBJĘTE DOSTAWĄ

### 11.2.1 CZUJNIK ZEWNĘTRZNY

Podłączenie tego czujnika - patrz rys. obok (zaciski 4-5) i instrukcje dostarczone z czujnikiem.

#### NASTAWA KRZYWEJ POGODOWEJ "Kt"

Gdy do kotła podłączony jest czujnik zewnętrzny, płyta elektroniczna reguluje temperaturę zasilania obliczoną według nastawy współczynnika **Kt**. Wybrać żądaną krzywą naciskając Wybrać żądaną krzywą, jak wskazano na wykresie w dodatku na str. 36. Wybrać najodpowiedniejszą (00 do 90)



SYMBOLE NA WYKRESIE - str. 36

	Temperatura zasilania		Temperatura zewnętrzna
--	-----------------------	--	------------------------

### 11.2.2 ZEWNĘTRZNY PODGRZEWACZ POJEMNOŚCIOWY

Kocioł może być podłączony elektrycznie do zewnętrznego podgrzewacza pojemnościowego. Schemat połączeń hydraulicznych zewnętrznego podgrzewacza pojemnościowego przedstawiono w dodatku na str. 37. Podłączyć czujnik NTC priorytetu c.w.u. do zacisków 9-10 na listwie zacisków **M2**. Element czuły czujnika NTC musi być włożony do specjalnego gniazda w podgrzewaczu. Upewnić się, że zdolność wymiany węzownicy podgrzewacza pojemnościowego jest odpowiednia dla mocy kotła. Nastawić temperaturę c.w.u. (+35°C...+60°C) przyciskami .

**UWAGA:** ustawić parametr **P03 = 05** jak opisano w rozdziale 14.

### 11.2.3 PODŁĄCZENIE DO UKŁADU STREFOWEGO

Aby skorzystać z tej funkcji należy zainstalować programowalną elektroniczną płytę przekaźników dostarczaną jako wyposażenie dodatkowe.

OBJAŚNIENIE DO PODŁĄCZEŃ ELEKTRYCZNYCH (patrz schemat w dodatku na str. 39 na końcu tej instrukcji).

<b>Z</b>	Strefa (1..n)	<b>EV</b>	Elektrozawór strefy
<b>R</b>	Przełącznik	<b>RT</b>	Termostat pokojowy

Kocioł może sterować instalacją grzewczą strefy. Jednostka Pokojowa (montowana na ścianie) może być użyta do sterowania jednej strefy, podczas gdy zwykle termostaty pokojowe można wykorzystać do sterowania innych stref.

#### PODŁĄCZENIA UKŁADU

- Podłączyć zawór/pompę strefy 1 do zacisków 1-3 listwy zacisków płyty przekaźników wewnątrz szafki sterowniczej kotła.
- Podłączyć styk termostatu pokojowego innych stref do zacisków 1-2 na listwie zacisków M1 (rozdział PODŁĄCZENIE TERMOSTATU POKOJOWEGO).

Sprawdzić, czy parametr **P04=02**. Ustawić parametr **P10** (rozdział NASTAWA PARAMETRÓW).

## 12. FUNKCJE SPECJALNE

### 12.1 PIERWSZY ZAPŁON

Wykonać poniższą procedurę przy pierwszym uruchomieniu kotła. Po podłączeniu kotła do zasilania elektrycznego na ekranie pojawi się kod "000". Oznacza to, że kocioł jest gotowy do procedury "pierwszego zapłonu".

- Nacisnąć razem i przytrzymać przez 6 sekund. Na ekranie przez 2 sekundy pojawi się "On" (zał.), a następnie kod "312" wskazujący, że aktywna jest funkcja "odpowietrzenie instalacji". Funkcja ta działa przez 10 minut.
- Zaraz potem kocioł się załącza, na ekranie pokazuje się kod "000" na przemian z wartością procentową mocy zapłonu i wartością temperatury (°C). W trakcie tej fazy "funkcji rozpoznania gazu" trwającej ok. 7 minut, poddany jest analizie używany rodzaj gazu. Podczas trwania tej funkcji zapewnić maksymalną wymianę ciepła dla instalacji c.o. lub c.w.u. (zapotrzebowanie na c.w.u.) w celu uniemożliwienia wyłączenia kotła na skutek przegrzania.
- Jeżeli kocioł jest opalany gazem ziemnym, na ekranie przez ok. 10 sek. widać napis **NG**. Kocioł jest gotowy do normalnej pracy. Jeżeli na ekranie pojawia się **LPG**, nacisnąć razem i i przytrzymać przez minimum 4 sek., aby wyjść bez zmiany nastawy fabrycznej.
- Jeżeli kocioł jest opalany propanem na ekranie widać napis **LPG**. Nacisnąć przez minimum 6 sekund dla potwierdzenia faktycznie używanego rodzaju gazu. Jeżeli ekran pokazuje **NG** i nie rozpoznaje rodzaju używanego gazu, nacisnąć razem i i przytrzymać przez minimum 4 sek., aby opuścić funkcję, a następnie zmienić parametr **P02=01** jak opisano w rozdziale "NASTAWY PARAMETRÓW" w instrukcji obsługi kotła.



Jeżeli funkcja odpowietrzania lub rozpoznania gazu zostanie przerwana na skutek zaniku zasilania elektrycznego, uruchomić funkcję ponownie po przywróceniu zasilania przez naciśnięcie razem przycisków i i przytrzymanie ich przez minimum 6 sek. Jeżeli w trakcie funkcji odpowietrzania ekran pokazuje usterkę E118 (niskie ciśnienie w obiegu hydraulicznym), otworzyć zawór napełniający na kotle i przywrócić prawidłowe ciśnienie. Jeżeli funkcja rozpoznania gazu zostanie przerwana z powodu usterki (np. E133 brak gazu) nacisnąć aby zresetować, a następnie naciskać i (przez min. 6 sek.), aby zrestartować funkcję ponownie. Jeżeli funkcja rozpoznania gazu zostanie przerwana z powodu przegrzania, zrestartować funkcję naciskając przyciski i i przytrzymując je przez minimum 6 sekund.

Spalanie w tym kotle zostało fabrycznie sprawdzone, skalibrowane i natawione do pracy z GAZEM ZIEMNYM.

W trakcie działania funkcji Kontrola rodzaju gazu, stosunek spalania wzrośnie przez krótki okres czasu, podczas ustalania rodzaju gazu.



W takcie zapłonu początkowego palnik może się nie zapalić (powodując wyłączenie kotła) do momentu odpowietrzenia przewodów gazowych. W tym wypadku powtarzać procedurę zapłonu, aż gaz dotrze do palnika. Aby zresetować pracę kotła naciskać przez minimum 2 sekundy.



Przy pierwszych paru zapłonach zaraz po zainstalowaniu, instalacja musi wdrożyć procedurę samo-uczenia, aby osiągnąć prawidłowy poziom zapłonu.

## 12.2 FUNKCJA ODPOWIETRZENIA INSTALACJI

Funkcja ta jest używana dla ułatwienia usunięcia powietrza z obiegu grzewczego jeżeli kocioł jest zainstalowany po raz pierwszy, lub po konserwacji, gdy spuszczone wodę z obiegu pierwotnego.

Dla zwolnienia funkcji odpowietrzenia instalacji naciskać razem przyciski przez 6 sek. Gdy funkcja jest aktywna na ekranie pojawia się przez kilka sekund **On**, a następnie wiersz programu **312**.

Płyta elektroniczna uaktywni cykl zał/wył pompy trwający 10 minut. Funkcja automatycznie zatrzyma się po zakończeniu cyklu. Aby opuścić funkcję w sposób ręczny, naciskać jeszcze raz powyższe przyciski przez 6 sekund.

## 12.3 KOMINIARZ

Funkcja ta pozwala kotłu generować **maksymalną moc cieplną**. Po uaktywnieniu % mocy kotła może być nastawiany od minimum do maksimum w trybie c.o. Stosowana jest następująca procedura.

- Naciskać razem przyciski i przez minimum 6 sek. Gdy funkcja jest dozwolona, ekran pokazuje przez kilka sekund "On" (zał.), a następnie wiersz programu "303" naprzemian z wartością % mocy kotła.
- Naciskać aby stopniowo regulować moc (co 1 %)
- Aby opuścić funkcję naciskać obydwa przyciski przez minimum 6 sek., jak opisano w punkcie pierwszym.



Nacisnąć aby wyświetlić natychmiast przez 15 sek. temperaturę zasilania.

## 12.4 ANALIZA SPALANIA (CO<sub>2</sub>%)

Dla prawidłowej pracy kotła zawartość (CO<sub>2</sub> – O<sub>2</sub>) w spalinach musi mieścić się w granicach wskazanych w poniższej tabeli. Jeżeli zawartość (CO<sub>2</sub> – O<sub>2</sub>) jest inna, sprawdzić elektrody i odstęp między nimi. O ile to konieczne, wymienić elektrody i poprawnie je zamontować. Jeżeli problem nie ustępuje, wykorzystaj poniższą funkcję.



**TYLKO DLA MODELU DUO-TEC COMPACT E 1.24, 28: To urządzenie jest dostosowane do gazu G20 zawierającego do 20% wodoru (H<sub>2</sub>). Ze względu na wartość procentową H<sub>2</sub>, wartość procentowa O<sub>2</sub> może z czasem ulec zmianie. (Na przykład: 20% H<sub>2</sub> w gazie może prowadzić do 1,5% wzrostu O<sub>2</sub> w gazach spalinowych). W tych warunkach zaleca się, aby NIE wykonywać "FUNKCJA REGULACJI SPALANIA".**

		G20 - G27		G31	
		CO <sub>2</sub> %	O <sub>2</sub> %	CO <sub>2</sub> %	O <sub>2</sub> %
Moc maksymalna	Wartość znamionowa	8.7	5.4	10.0	6.0
	Wartość dopuszczalna	8.2 - 9.3	6.3 - 4.3	9.5 - 10.5	6.8 - 5.2
Moc zapłonu	Wartość znamionowa	8.7	5.4	10.8	4.8
	Wartość dopuszczalna	8.2 - 9.3	6.3 - 4.3	10.3 - 11.3	5.5 - 4.1
Moc minimalna	Wartość znamionowa	8.8	5.2	10.0	6.0
	Wartość dopuszczalna	8.2 - 9.8	6.3 - 3.4	9.5 - 10.5	6.8 - 5.2



G20: przy stosowaniu mieszanek zawierających do 20% wodoru (H<sub>2</sub>), należy odnieść się tylko do wartości % O<sub>2</sub>.



Wartości CO<sub>2</sub>/O<sub>2</sub> odnoszą się do zamkniętego płaszcza.






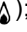



Analizę spalin należy wykonać analizatorem regularnie kalibrowanym.







W trakcie normalnej pracy kocioł wykonuje cykle kontrolne spalania. W tej fazie przez krótki okres czasu może wystąpić zawartość CO<sub>2</sub> wyższa niż 1000 ppm.

## FUNKCJA REGULACJI SPALANIA (CO<sub>2</sub> %)

Celem tej funkcji jest częściowa regulacja zawartości % CO<sub>2</sub>. Stosowana jest następująca procedura.

- Naciskać razem przyciski  i  przez minimum 6 sek. Gdy funkcja jest dozwolona ekran pokazuje przez kilka sekund "On", a następnie wiersz programu "304" naprzemian z wartością % mocy kotła.
- Po załączeniu palnika kocioł powraca do maksymalnej mocy c.w.u. (100). Gdy ekran pokazuje "100" możliwa jest częściowa regulacja wartości % CO<sub>2</sub>;
- Nacisnąć  Ekran pokazuje "00" naprzemiennie z numerem funkcji "304" (miga );
- Nacisnąć   aby zwiększyć lub zmniejszyć wartość CO<sub>2</sub> (od -5 do +5)
- Nacisnąć  aby zapamiętać nową wartość i zobaczyć ponownie na ekranie wartość mocy "100" (kocioł kontynuuje pracę z maksymalną mocą c.w.u.).

Tę procedurę można również stosować do regulacji ilości po CO<sub>2</sub> do **mocy zapłonu** i do **mocy minimalnej** naciskając  i  punkcie 5 procedury opisanej powyżej.

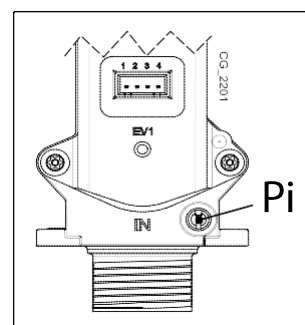
- Po zapamiętaniu nowej wartości (pkt 5 procedury) nacisnąć  by doprowadzić kocioł do **mocy zapłonu**. Poczekać, aż wartość CO<sub>2</sub> ustabilizuje się, a następnie wykonać regulację jak w p. 4 procedury (wartość mocy jest liczbą <100 i >0) i zapamiętać (punkt 5).
- Nacisnąć  ponownie aby doprowadzić kocioł do **mocy minimalnej**. Poczekać, aż wartość CO<sub>2</sub> ustabilizuje się, a następnie wykonać regulację jak w pkt 4 procedury (wartość mocy = 00)
- Aby opuścić funkcję naciskać przyciski przez minimum 6 sek. jak opisano w punkcie 1.

## 13.ZAWÓR GAZOWY

Ten kocioł nie wymaga żadnej mechanicznej regulacji zaworu. Zapewniona jest elektroniczna samo-adaptacja.

### Symbole dla zaworu gazowego

Pi
Pomiar ciśnienia zasilania gazem



### 13.1 METODY PRZEBROJENIA NA INNY RODZAJ GAZU

Przebrojenie z **GAZU ZIEMNEGO** na **GAZ PŁYNNY** i odwrotnie może wykonać tylko autoryzowany serwis. W celu wykonania kalibracji, ustawić parametr **P02** jak opisano w rozdziale NASTAWY PARAMETRÓW. Na koniec sprawdzić parametry spalania, jak opisano w rozdziale FUNKCJE SPECJALNE - KONTROLA PARAMETRÓW SPALANIA.



Po zmianie rodzaju gazu należy wprowadzić poprawkę na tabliczce znamionowej kotła, wskazującą nowe dane gazu.



### **PONIŻSZA INFORMACJA DOTYCZY MODELI DUO-TEC COMPACT E 1.24 - 24 - 28**

W przypadku przestawiania kotła z gazu G20 (GZ-50) lub G31 (Propan) na gaz G27 (GZ-41,5) lub odwrotnie, należy zapoznać się z instrukcją dołączoną do zestawu przebrojeniowego.

## 14. NASTAWY PARAMETRÓW

Dla zaprogramowania parametrów płyty elektronicznej kotła, postępować następująco:

- Nacisnąć razem i i przytrzymać przez 6 sekund, aż na ekranie pojawi się wiersz programu "P01" naprzemian z wartością nastawy;
- Nacisnąć aby przewinąć listę parametrów;
- Nacisnąć wybrana wartość zaczyna migać, nacisnąć aby zmienić wartość;
- Nacisnąć dla potwierdzenia wartości, albo nacisnąć celem wyjścia bez zapamiętania.



Dalsze informacje dotyczące parametrów wymienionych w tabeli poniżej są dostarczane z wymaganym wyposażeniem dodatkowym.



W przypadku montażu z instalacją podłogową, ustawić parametr P16=01.

	OPIS PARAMETRÓW	NASTAWY FABRYCZNE			
		1.24	20	24	28
P01	Informacje producenta	01			
P02	Używany gaz 00 = METAN - 01 = LPG	00			
P03	Układ hydrauliczny 00 = urządzenie z natychmiastowym poborem 05 = urządzenie z zewnętrznym podgrzewaczem pojemnościowym 08 = urządzenie tylko do c.o.	08	00	00	00
P04	Nastawy programowalnego przekaźnika 1 (zob. Instrukcje serwisowe) 00 = brak skojarzonej funkcji 01 = zestyk przekaźnika zwarty przy żądaniu przez termostat pokojowy (230V) 02 = zestyk przekaźnika zwarty przy żądaniu przez zdalne sterowanie (niskie napięcie) 03 = zestyk napełniania układu 04 = zestyk błędnego sygnału kotła 05 = zestyk wentylatora (wentylator kuchenny) 06-07 = nie używane 08 = zestyk czasowy dla dopuszczenia zewnętrznej pompy c.w.u. 09 = zestyk czasowy dla dopuszczenia zewnętrznej pompy cyrkulacyjnej c.w.u. poprzez programowanie c.w.u. ze zdalnego sterowania 10 = zestyk przekaźnika zwarty przy aktywnym zapotrzebowaniu na c.w.u. 11 - 12 - 13 = nie używane	02			
P05	Nastawy programowalnego przekaźnika 2 Takie same konfiguracje jak dla przekaźnika 1 - P04	04			
P06	Konfiguracja wejścia czujnika zewnętrznego (zob. instrukcje serwisowe)	00			
P07..P09	Informacje producenta	--			
P10	Nastawa wartości zadanej ogrzewania Open Therm / termostat pokojowy (zdalne sterowanie - Open Therm / termostat pokojowy 230V~) 00= żądanie temperatury jest wartością zadaną zdalnego sterowania 01= żądanie temperatury jest najwyższą wartością zadaną pomiędzy zdalnym sterowaniem i płytą PCB 02= żądanie temperatury jest wartością zadaną zdalnego sterowania. Termostat pokojowy zezwala na pracę kotła gazowego 03= żądania temperatura obliczeniowa zależna od źródła żądania (PCB lub zdalne sterownie): a) PCB: temperatura żądana wybierana jest poprzez naciśnięcie przycisków +/- na panelu kontrolnym kotła, po odłączeniu zdalnego sterowania od kotła b) Zdalne sterowanie: temperatura żądana jest modyfikowana poprzez zmianę parametru ULT (patrz instrukcja zdalnego sterowania, rozdział "Funkcje Instalatora") c) jednoczesne żądanie PCB-Zdalne sterownie – wybierana jest wyższa z dwóch wartości	00			
P11..P12	Informacje producenta	--			
P13	Maksymalna moc c.o. (0-100%)	100	80	80	86
P14	Maksymalna moc c.w.u. (0-100%)	100	80	100	100
P15	Minimalna moc cieplna (0-100%)	00			
P16	Maksymalna wartość zadana c.o. (°C) 00 = 85°C - 01 = 45°C	00			
P17	Czas wybiegu pompy w trybie ogrzewania (01-240 min.)	03			
P18	Opóźnienie zapłonu palnika w trybie c.o. (00-10 min.) - 00=10 sek.	03			
P19	Informacje producenta	07			

<b>P20</b>	Czas wybiegu pompy w trybie c.w.u. ( <b>sekundy</b> )	30
<b>P21</b>	Funkcja antylegionelli (°C) <b>00...54</b> = Wyłączona, <b>55...67</b> = Włączona (należy ustawić wielkość temperatury)	00
<b>P22</b>	Informacje producenta	00
<b>P23</b>	Maksymalna wartość zadana temperatury c.w.u. (ACS)	60
<b>P24</b>	Informacje producenta	35
<b>P25</b>	Urządzenie zabezpieczające przed brakiem wody	02
<b>P26..P31</b>	Informacje producenta	--
<b>P32..P41</b>	Diagnostyka (zob. instrukcje serwisowe)	--
<b>P67</b>	Nastawy Open Therm (OT) (zob. instrukcje serwisowe) <b>00</b> = Plug & Play	00

## 14.1 REGULACJA MAKSYMALNEJ MOCY OGRZEWANIA

Maksymalna moc cieplna kotła może być obniżona w celu dostosowania do wymagań instalacji grzewczej. W tabeli poniżej przedstawiono wartości parametru **P13** stosownie do żądanej mocy maksymalnej dla każdego pojedynczego kotła.

Dla uzyskania dostępu i edytowania wartości **P13**, postępować jak opisano w rozdziale NASTAWY PARAMETRÓW.

### Model kotła - PARAMETR P13 (%) / Moc cieplna (kW)

kW	1.24	20 - 24	28
<b>3,5</b>	<b>0</b>	<b>0</b>	
<b>4</b>	2	2	<b>0</b>
<b>5</b>	7	7	4
<b>6</b>	12	12	8
<b>7</b>	17	17	13
<b>8</b>	22	22	17
<b>9</b>	27	27	21
<b>10</b>	32	32	25
<b>12</b>	41	41	33
<b>14</b>	51	51	42
<b>16</b>	61	61	50
<b>18</b>	71	71	58
<b>20</b>	80	<b>80</b>	67
<b>22</b>	90		75
<b>24</b>	<b>100</b>		<b>86</b>

## 15. WYSZUKIWANIE USTEREK

Usterki przedstawione na ekranie są identyfikowane przy pomocy symbolu **E** i numeru (kor usterki). W tabeli poniżej przedstawiono pełną listę usterek.

Jeżeli na ekranie pojawia się symbol **R** usterka musi być ZRESETOWANA przez użytkownika. Aby ZRESETOWAĆ kocioł, nacisnąć **(OR)** i przytrzymać przez 2 sekundy. Jeżeli usterki są często wyświetlane, wezwać autoryzowany serwis.

<b>E</b>	Opis usterki	Działanie serwisu
10	Usterka czujnika zewnętrznego	Sprawdzić czujnik (*).
12	Usterka przełączenia presostatu różnicowego wody	Sprawdzić prawidłowe działanie presostatu i przewodowanie.
13	Zablokowane zestyki presostatu różnicowego wody	Zob. działania wskazane w E12
15	Usterka zaworu gazowego	Sprawdzić połączenia między zaworem gazowym i płytą elektroniczną. Ewentualnie wymienić płytę elektroniczną.
18	Automatyczne napełnianie obiegu hydraulicznego w toku	Poczekać do zakończenia cyklu napełniania.
19	Usterka w fazie napełniania układu	Sprawdzić zawór napełniający.
20	Usterka czujnika zasilania NTC	Sprawdzić czujnik (**). Sprawdzić ciągłość przewodowania czujnika. Upewnić się, że nie ma zwarcia w przewodowaniu.
28	Usterka czujnika spalin NTC	Sprawdzić czujnik spalin NTC (***) Sprawdzić ciągłość przewodowania czujnika. Upewnić się, że nie ma zwarcia w przewodowaniu.
40	Usterka czujnika powrotu NTC	Zob. działania wskazane w E20
50	Usterka czujnika c.w.u. NTC	Zob. działania wskazane w E20
53	Zablokowany wylot spalin	Sprawdzić drożność przewodu odprowadzającego. Wyłączyć na parę sekund zasilanie elektryczne kotła.
55	Nie skalibrowana płyta elektroniczna	Uaktywnić funkcję automatycznej kalibracji opisaną w ulotce z instrukcjami dla części zamiennych.
83...87	Problem komunikacji między płytą kotła i sterowaniem. Prawdopodobnie zwarcie w przewodach.	Sprawdzić oprzewodowanie między Urządzeniem Pokojowym i płytą elektroniczną lub połączenie RF.
92	Usterka spalin w trakcie kalibrowania (prawdopodobnie recyrkulacja spalin)	Sprawdzić czy nie ma recyrkulacji spalin. Uaktywnić funkcję automatycznej kalibracji opisaną w rozdziale KONSERWACJA COROCZNA – WYMIANA ELEMENTÓW.
109	Powietrze w obiegu kotłowym (usterka tymczasowa)	Sprawdzić pracę pompy. Sprawdzić przewodowanie zasilania elektrycznego pompy.
110	Zadziałał termostat zabezp. z powodu nadmiernej temp. (prawdopodobnie zablokowana pompa lub zapowietrzony obieg c.o.)	Sprawdzić pracę pompy. Sprawdzić przewodowanie zasilania elektrycznego pompy Sprawdzić czy termostat ograniczający nie jest uszkodzony i w razie potrzeby wymienić. Sprawdzić ciągłość przewodowania termostatu zabezpiecz.
117	Za wysokie ciśnienie w obiegu hydraulicznym (> 2,7 bar)	Sprawdzić, czy ciśnienie w instalacji jest prawidłowe Zob. rozdział NAPEŁNIANIE INSTALACJI.
118	Za niskie ciśnienie w obiegu hydraulicznym	Jeżeli ciśnienie w obiegu CO < 0.5 bar, dopełnić instalację (zob. rozdział NAPEŁNIANIE INSTALACJI). Sprawdzić, czy presostat wody pracuje prawidłowo.
125	Brak wyzwolenia zabezpieczającego cyrkulacji (sterowanie poprzez czujnik temperatury)	Zob. działania wskazane w E109.
128	Brak płomienia	Sprawdzić, czy elektroda jonizacyjna jest w dobrym stanie i prawidłowo umieszczona (zob. rozdział KONSERWACJA COROCZNA – UMIESZCZENIE ELEKTROD). Usunąć za pomocą drobnego papieru ściernego ewentualne ślady oksydacji znajdujące się na elektrodzie wskaźnikowej oraz na palniku. Sprawdzić, czy przewód nie jest przerwany i dobrze styka się z elektrodą jonizacyjną i przełącznikiem zapłonu. Zob. działania wskazane w E92.
129	Utrata płomienia przy zapłonie	Sprawdzić, czy elektroda jonizacyjna jest w dobrym stanie i prawidłowo umieszczona (zob. rozdział KONSERWACJA COROCZNA – UMIESZCZENIE ELEKTROD). Sprawdzić, czy przewód nie jest przerwany i dobrze styka się z elektrodą jonizacyjną i przełącznikiem zapłonu. Sprawdzić, czy nie ma recyrkulacji spalin.
130	Zadziałał czujnik NTC spalin z powodu nadmiernej temperatury	Sprawdzić poziom wymiany ciepła wymiennika woda-spaliny: prawdopodobnie niewystarczająca cyrkulacja lub obecność kamienia kotłowego.

133	Usterka zapłonu (5 prób)	Sprawdzić czy zawór gazowy jest otwarty i nie ma powietrza w obwodzie zasilania gazem. Sprawdzić ciśnienie zasilania gazem. Sprawdzić, czy przewód nie jest przerwany i dobrze styka się z elektrodą jonizacyjną i przełącznikiem zapłonu. Zob. działania wskazane w E92. Sprawdzić prawidłowe działanie odprowadzenia kondensatu. Usunąć za pomocą drobnego papieru ściernego ewentualne ślady oksydacji znajdujące się na elektrodzie wskaźnikowej oraz na palniku.	
134	Zablokowany zawór gazowy	Sprawdzić ciśnienie zasilania gazem. Sprawdzić integralność i położenie elektrody jonizacyjnej i zapłonowej oraz ich oprzewodowanie (zob. rozdział KONSERWACJA COROCZNA - POŁOŻENIE ELEKTROD) W razie potrzeby wymienić płytę elektroniczną.	
135	Wewnętrzna usterka płyty	Sprawdzić połączenia między zaworem gazowym i płytą elektroniczną.	
	Błąd podłączenia zaworu gazowego		
154	Test kontrolny czujnika zasilania/powrotu	Zob. działania wskazane w E109.	
160	Usterka wentylatora	Sprawdzić prawidłowe działanie wentylatora. Sprawdzić czy oprzewodowanie zasilania elektrycznego wentylatora jest podłączone to płyty elektronicznej.	
178	Zadziałanie termostatu zabezpieczającego przy nadmiernej temperaturze w instalacji niskotemperaturowej	Sprawdzić prawidłowe działanie pompy i obiegu wody w układzie niskotemperaturowym. Sprawdzić oprzewodowanie zasilania elektrycznego pompy.	
317	162	Nieprawidłowa częstotliwość zasilania elektrycznego	Sprawdzić czy nieprawidłowa częstotliwość zasilania elektrycznego jest spowodowana czynnikami zewnętrznymi kotła. W takim wypadku skontaktować się z dostawcą energii.
384	164	Fałszywy płomień (usterka wewnętrzna)	Sprawdzić prawidłowe działanie zaworu gazowego.
385	165	Za niskie napięcie wejściowe	Napięcie wejściowe $V < 175V$ . Sprawdzić czy obniżenie zasilania elektrycznego jest spowodowane czynnikami innymi niż kocioł. Jeżeli tak, skontaktować się z dostawcą energii.

CO = centralne ogrzewanie.

(\*) Czujnik zewnętrzny: wartość oporności na zimno: ok. 1 k $\Omega$  przy 25° C (oporność spada wraz ze wzrostem temperatury).

(\*\*) Czujnik NTC zasilania, powrotu i c.w.u: oporności na zimno: ok. 10 k $\Omega$  przy 25° C (oporność spada wraz ze wzrostem temperatury).

(\*\*\*) Czujnik NTC spalin: wartość oporności na zimno: ok. 20 k $\Omega$  przy 25° C (oporność spada wraz ze wzrostem temperatury).



**W przypadku usterki, podświetlenie ekranu wskazuje kod usterki. Można wykonać 5 prób, po czym kocioł wyłącza się. Poczekać 15 minut przed ponowną próbą resetu kotła..**

## 16. URZĄDZENIA REGULACYJNE I ZABEZPIEZAJĄCE

Kocioł zaprojektowano w całkowitej zgodności z odnośnymi normami europejskimi i wyposażono w następujące elementy:

- **Termostat zabezpieczający**

Dzięki czujnikowi umieszczonemu w przewodzie zasilania c.o., termostat odcina dopływ gazu do palnika w razie przegrzania wody w obiegu pierwotnym.

⊘ Wyłączenie tego urządzenia zabezpieczającego jest zabronione

- **Czujnik spalin NTC**

To urządzenie znajduje się w wymienniku spaliny-woda. Sterowanie elektroniczne odcina dopływ gazu do palnika w przypadku przegrzania.

⊘ Wyłączenie tego urządzenia zabezpieczającego jest zabronione

- **Jonizacyjny detektor płomienia**

Elektroda czujnikowa płomienia zapewnia bezpieczeństwo pracy w przypadku braku gazu lub niepełnego zapłonu głównego palnika. W tych warunkach, kocioł zostaje zablokowany.

- **Presostat wody**

To urządzenie pozwala na zapalenie głównego palnika tylko wtedy, gdy ciśnienie w instalacji jest wyższe niż 0,5 bar.

- **Wybieg pompy**

Funkcja wybiegu elektronicznie sterowanej pompy trwa 3 minuty, i jest aktywna, w trybie c.o., gdy termostat pokojowy powoduje wyłączenie głównego palnika.

- **Urządzenie ochrony przeciwzamarzaniowej**

Elektroniczny układ sterowania kotła posiada funkcję "ochrona przed zamarznięciem" instalacji ogrzewania i c.w.u. Gdy temperatura zasilania spadnie poniżej 5°C, funkcja ta załącza palnik, aż temperatura zasilania osiągnie 30°C. Funkcja może być aktywna gdy kocioł jest załączony, zasilanie gazem jest otwarte i w instalacji jest prawidłowe ciśnienie.

- **Funkcja zapobiegająca blokowaniu się pompy**

Jeżeli przez kolejne 24 godziny nie zgłoszono zapotrzebowania na ciepło w trybie c.o. i/lub c.w.u., pompa automatycznie uruchomi się i będzie pracować przez 10 sekund.

- **Funkcja zapobiegająca blokowaniu się zaworu 3-drogowego**

Jeżeli w ciągu doby nie zgłoszono zapotrzebowania na ciepło, zawór 3-drogowy wykonuje kompletny cykl przełączania.

- **Hydrauliczny zawór bezpieczeństwa (obieg c.o.)**

To urządzenie jest nastawione na 3 bar i jest wykorzystywane w obiegu c.o.. Podłączyć zawór bezpieczeństwa do syfonu. Nie używać go do opróżniania obiegu grzewczego.

- **Wstępna praca pompy c.o.**

W przypadku wystąpienia zapotrzebowania na ciepło w trybie c.o. pompa może pracować wstępnie, przed zapłonem palnika. Faza pracy wstępnej trwa od paru sekund do paru minut, zależnie od temperatury roboczej i warunków instalacji.

## 17. WYDAJNOŚĆ / WYSOKOŚĆ TŁOCZENIA POMPY

Stosowana jest pompa o dużej wysokości ciśnienia statycznego, odpowiednia dla każdego typu instalacji c.o. jedno- lub dwuprzewodowej. Zamontowany w pompie automatyczny zawór odpowietrzający umożliwia szybkie odpowietrzenie instalacji grzewczej.

OZNACZENIA NA WYKRESACH POMPY – str. 36

Q	NATEŻENIE PRZEPIYU WODY
H	WYSOKOŚĆ TŁOCZENIA

## 18. UMIESZCZENIE ELEKTROD



Zob. ilustracja na str. 38 na końcu tej instrukcji.

## 19. KONSERWACJA COROCZNA



Jeżeli kocioł pracował, poczekać aż komora spalania i przewody ostygną.



Przed rozpoczęciem prac konserwacyjnych upewnić się, że kocioł jest odłączony od zasilania elektrycznego. Po wykonaniu konserwacji zresetować początkowe parametry robocze kotła, jeżeli zostały zmienione.



Nie czyścić kotła żrącymi, agresywnymi i/lub łatwopalnymi substancjami (takimi jak benzyna, aceton itd.)

Dla optymalizacji sprawności kotła, należy raz w roku wykonać następujące kontrole:

- Sprawdzić wygląd i szczelność uszczelek w obwodach gazu i spalin. Wymienić zużyte uszczelki na nowe i oryginalne części zamienne.
- Sprawdzić stan i prawidłowe położenie elektrody zapłonowej i jonizacyjnej. Usunąć za pomocą drobnego papieru ściernego ewentualne ślady oksydacji znajdujące się na elektrodzie wskaźnikowej oraz na palniku;
- Sprawdzić stan palnika i upewnić się, że jest mocno osadzony;
- Sprawdzić, czy nie ma zanieczyszczeń w komorze spalania. Użyć odkurzacza.
- Sprawdzić ciśnienie w instalacji c.o..
- Sprawdzić ciśnienie w naczyniu wzbiorczym.
- Sprawdzić, czy wentylator działa prawidłowo.
- Upewnić się, że przewody powietrzne i spalinowe nie są zatkane;
- Sprawdzić, czy nie ma zanieczyszczeń w syfonie (w kotłach kondensacyjnych).
- Sprawdzić, czy jest obecna elektroda magnezowa, w kotłach wyposażonych w podgrzewacze pojemnościowe.



Przy opróżnianiu i czyszczeniu syfonu należy pamiętać, aby nie używać korka serwisowego znajdującego się na dnie syfonu. Ściągnąć syfon z kotła i wyczyścić go strumieniem powietrza. Napełnić syfon czystą wodą i z powrotem włożyć go na swoje miejsce i dopilnować, aby zostały prawidłowo wykonane wszystkie połączenia.

### 19.1 ZESPÓŁ WODNY

W rejonach, gdzie twardość wody jest wyższa niż **20 °F** (1 °F = 10 mg węgla wapnia na litr wody), zainstalować dozownik polifosfatu lub równoważny system uzdatniania, zgodny z obowiązującymi przepisami.

### 19.2 CZYSZCZENIE FILTRÓW

Filtr c.w.u. jest umieszczony w specjalnym wymiennym kartuszu, która jest umieszczony na wlocie ciepłej wody (E) (zobacz rysunek na końcu instrukcji obsługi w załączniku "SECTION" F). W celu wyczyszczenia filtra postępować w następujący sposób:

- odłączyć zasilanie elektryczne w kotle;
- zamknąć kran wlotu c.w.u.;
- usunąć klips (1-E) filtra w sposób zilustrowany na rysunku i wyciągnąć kartusz (2-E) z filtrem, bez nadmiernego forsowania;
- wyczyścić filtr z ewentualnych zanieczyszczeń i osadów;
- włożyć do kartusza filtr i następnie włożyć całość na swoje miejsce zamykając klips.

Zaleca się usunięcie osadów kamienia również z oprawy i właściwej sondy NTC umieszczonej na obwodzie c.w.u. (D).



Przy wymianie i/lub czyszczeniu pierścieni uszczelniających (O-ringi) w zespole wodnym, używać tylko smaru Molykote 111, a nie oleju czy smaru stałego.

### 19.3 DEMONTAŻ WYMIENNIKA CIEPŁA WODA-WODA

Płytkowy wymiennik ciepła woda-woda wykonany ze stali nierdzewnej można łatwo zdemontować przy pomocy wkrętaka (patrz rys. w dodatku na str. 38 na końcu tej instrukcji) postępując jak opisano poniżej:

- Opróżnić instalację, tylko kocioł o ile to możliwe, przez zawór spustowy.
- Opróżnić instalację c.w.u.
- Odkręcić dwie śruby z przodu zabezpieczające wymiennik woda-woda i wysunąć go (B).

Do czyszczenia wymiennika i/lub obiegu c.w.u. użyć Cillit FFW-AL lub Benckiser HF-AL.



Zwrócić szczególną uwagę przy demontażu poszczególnych części zespołu wodnego. Nie używać ostrych narzędzi, nie stosować nadmiernej siły przy usuwaniu zacisków.

## 19.4 WYMIANA CZĘŚCI

Jeżeli wymieniany jest jeden lub więcej z poniższych elementów:




- Wymiennik, woda-spaliny
- Wentylator
- Zawór gazowy
- Dysza gazu
- Palnik
- Elektroda jonizacyjna

wykonać opisaną poniżej automatyczną procedurę kalibrowania, a następnie sprawdzić wartość % CO<sub>2</sub>, jak wskazano w rozdziale „**FUNKCJA REGULACJI SPALANIA (CO<sub>2</sub> %)**”.





*W trakcie wykonywania prac przy kotle sprawdzić stan i położenie elektrody jonizacyjnej i ewentualnie ją wymienić.*



## FUNKCJA AUTOMATYCZNEGO KALIBROWANIA




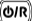
Nacisnąć razem  i  i przytrzymać przez co najmniej 6 sekund. Gdy na ekranie pojawi się "On" (zał.) nacisnąć  (w ciągu 3 sekund po naciśnięciu poprzednich przycisków).



*Jeżeli ekran wyświetla "303", funkcja automatycznej kalibracji nie została uaktywniona. Odłączyć kocioł od zasilania elektrycznego na parę sekund i powtórzyć procedurę.*

Gdy funkcja jest dozwolona, na ekranie migają symbole  i .

Po wykonaniu sekwencji zapłonu, co może również nastąpić po paru próbach, kocioł wykonuje trzy operacje (trwające każda po ok. 1 min.) przechodząc najpierw do mocy maksymalnej, następnie do mocy zapłonu i na koniec do mocy minimalnej. Przed przejściem do następnej fazy (od mocy maksymalnej do mocy zapłonu i następnie do mocy minimalnej), na ekranie pojawiają się symbole  i . Podczas tej fazy na ekranie wyświetla się naprzemiennie poziom mocy osiągniętej przez kocioł i temperatura zasilania.

Gdy ,  i  migają razem na ekranie, oznacza to, że funkcja kalibrowania została zakończona. Nacisnąć  aby opuścić funkcję. Na ekranie wyświetla się **ESC**.

## 20. DEMONTAŻ, LIKWIDACJA I RECYKLING



**Tylko wykwalifikowani technicy są upoważnieni do interweniowania na urządzeniu i instalacji.**

Przed przystąpieniem do rozmontowania urządzenia, dopilnować i sprawdzić odłączenie zasilania elektrycznego, zamknięcie kurka wlotu gazu oraz bezpiecznego pozostawienia wszystkich połączeń kotła i instalacji.

Urządzenie musi być zlikwidowane według obowiązujących normatyw, przepisów i rozporządzeń. Urządzenie i jego dodatkowe wyposażenie nie mogą być zlikwidowane jako odpady komunalne.

Ponad 90% materiałów urządzenia nadaje się do recyklingu.

## 21. CHARAKTERYSTYKA TECHNICZNA

<b>Model: DUO-TEC COMPACT E</b>		<b>1.24</b>	<b>20</b>	<b>24</b>	<b>28</b>
Kategoria		II <sub>2ELW3P</sub>			
Używany gaz	-	G20 - G27 - G31			
Znamionowe obciążenie cieplne dla obiegu c.w.u.	kW	-	19,9	24,7	28,9
Znamionowe obciążenie cieplne dla obiegu c.o.	kW	24,7	19,9	20,6	24,7
Minimalne obciążenie cieplne	kW	3,5	3,5	3,5	3,9
Znamionowa moc cieplna dla obiegu c.w.u.	kW	-	19,4	24,0	28,0
Znamionowa moc cieplna 80/60°C	kW	24,0	19,4	20,0	24,0
Znamionowa moc cieplna 50/30 °C	kW	26,1	21,1	21,8	26,1
Minimalna moc cieplna 80/60 °C	kW	3,4	3,4	3,4	3,8
Minimalna moc cieplna 50/30 °C	kW	3,7	3,7	3,7	4,1
Sprawność znamionowa 50/30 °C	%	105,7	105,8	105,8	105,8
Maksymalne ciśnienie wody w obiegu c.o.	bar	3			
Minimalne ciśnienie wody w obiegu c.o.	bar	0,5			
Pojemność wodna naczynia zbiorczego	l	7	7	7	7
Minimalne ciśnienie naczynia zbiorczego	bar	0,8			
Maksymalne ciśnienie wody w obiegu c.w.u.	bar	-	8,0	8,0	8,0
Minimalne dynamiczne ciśnienie w obiegu c.w.u.	bar	-	0,15	0,15	0,15
Min. natężenie przepływu wody w obiegu c.w.u.	l/min	-	2,0	2,0	2,0
Produkcja c.w.u. przy ΔT = 25 °C	l/min	-	11,4	13,8	16,1
Produkcja c.w.u. przy ΔT = 35 °C	l/min	-	8,1	9,8	11,5
Wydajność początkowa "D" (EN 13203-1)	l/min	-	9,5	11,5	13,4
Zakres temperatur w obiegu c.o.	°C	25-80			
Zakres temperatur w obiegu c.w.u.	°C	35-60			
Typologia spalin	-	C13 - C33 - C43 - C53 - C63 - C83 - B23			
Średnica koncentrycznego przewodu spalinowego	mm	60/100			
Średnica oddzielnych wylotów	mm	80/80			
Maksymalne natężenie przepływu spalin	kg/s	0,012	0,009	0,012	0,014
Minimalne natężenie przepływu spalin	kg/s	0,002	0,002	0,002	0,002
Maksymalna temperatura spalin	°C	80	80	80	80
Klasa NOx	-	6			
Ciśnienie zasilania gazem ziemnym 2ELw	mbar	20			
Ciśnienie zasilania propanem 3P	mbar	37			
Napięcie zasilania elektrycznego	V	230			
Częstotliwość zasilania elektrycznego	Hz	50			
Moc znamionowa	W	85	73	85	99
Ciężar netto	kg	30	34	34	34
Wymiary (wys. x szer. x głęb.)	mm	700/400/299			
Ochrona przeciwwilgociowa (EN 60529)	-	IPX5D			
Nr certyfikatu CE 0085CL0214					

### ZUŻYCIE PRZY OBCIĄŻENIU CIEPLNYM Q<sub>max</sub> i Q<sub>min</sub>

Q <sub>max</sub> (G20) - 2E	m <sup>3</sup> /h	2,61	2,10	2,61	3,06
Q <sub>min</sub> (G20) - 2E	m <sup>3</sup> /h	0,37	0,37	0,37	0,41
Q <sub>max</sub> (G31) - 3P	kg/h	1,92	1,55	1,92	2,25
Q <sub>min</sub> (G31) - 3P	kg/h	0,27	0,27	0,27	0,30
Q <sub>max</sub> (G27) - 2Lw	m <sup>3</sup> /h	3,04	2,45	3,04	3,55
Q <sub>min</sub> (G27) - 2Lw	m <sup>3</sup> /h	0,43	0,43	0,43	0,48

## 22. DANE TECHNICZNE

BAXI DUO-TEC COMPACT E			1.24	20	24	28
Kocioł kondensacyjny			Tak	Tak	Tak	Tak
Kocioł niskotemperaturowy <sup>(1)</sup>			Nie	Nie	Nie	Nie
Kocioł B1			Nie	Nie	Nie	Nie
Kogeneracyjny ogrzewacz pomieszczeń			Nie	Nie	Nie	Nie
Ogrzewacz wielofunkcyjny			Nie	Tak	Tak	Tak
<b>Znamionowa moc cieplna</b>	<i>Prated</i>	kW	24	19	20	24
Wytworzone ciepło użytkowe przy znamionowej mocy cieplnej i w reżymie wysokotemperaturowym <sup>(2)</sup>	$P_4$	kW	24.0	19.4	20.0	24.0
Wytworzone ciepło użytkowe przy znamionowej mocy cieplnej na poziomie 30% i w reżymie niskotemperaturowym <sup>(1)</sup>	$P_1$	kW	8.0	6.5	6.7	8.0
<b>Sezonowa efektywność energetyczna ogrzewania pomieszczeń</b>	$\eta_s$	%	93	93	93	93
Sprawność użytkowa przy znamionowej mocy cieplnej i w reżymie wysokotemperaturowym <sup>(2)</sup>	$\eta_4$	%	87.9	88.0	88.0	87.9
Sprawność użytkowa przy znamionowej mocy cieplnej na poziomie 30% i w reżymie niskotemperaturowym <sup>(1)</sup>	$\eta_1$	%	98.0	98.0	98.0	98.0
<b>Zużycie energii elektrycznej na potrzeby własne</b>						
Obciążenie pełne	<i>elmax</i>	kW	0.042	0.030	0.030	0.042
Obciążenie częściowe	<i>elmin</i>	kW	0.013	0.013	0.013	0.013
Tryb czuwania	$P_{SB}$	kW	0.003	0.003	0.003	0.003
<b>Pozostałe parametry</b>						
Straty ciepła w trybie czuwania	$P_{stby}$	kW	0.035	0.035	0.035	0.035
Pobór mocy palnika zapłonowego	$P_{ign}$	kW	0.000	0.000	0.000	0.000
Roczne zużycie energii	$Q_{HE}$	GJ	74	60	62	74
Poziom mocy akustycznej w pomieszczeniu	$L_{WA}$	dB	52	49	49	48
Emisje tlenków azotu	NO <sub>x</sub>	mg/kWh	16	15	15	17
<b>Parametry ciepłej wody użytkowej</b>						
<b>Deklarowany profil obciążeń</b>				XL	XL	XL
Dzienne zużycie energii elektrycznej	$Q_{elec}$	kWh		0.197	0.162	0.232
Roczne zużycie energii elektrycznej	$AEC$	kWh		43	36	51
<b>Efektywność energetyczna podgrzewania wody</b>	$\eta_{wh}$	%		87	88	86
Dzienne zużycie paliwa	$Q_{fuel}$	kWh		22.040	21.780	22.470
Roczne zużycie paliwa	$AFC$	GJ		17	17	17
<p>(1) Niska temperatura oznacza 30°C w przypadku kotłów kondensacyjnych i 37°C w przypadku kotłów niskotemperaturowych, a w przypadku innych ogrzewaczy oznacza temperaturę wody powrotnej 50°C (na wlocie ogrzewacza).</p> <p>(2) W reżymie wysokotemperaturowym temperatura wody powrotnej na wlocie ogrzewacza wynosi 60°C, a wody zasilającej na jego wylocie 80°C.</p>						

## 23. KARTA PRODUKTU

BAXI DUO-TEC COMPACT E		1.24	20	24	28
Ogrzewanie pomieszczeń - zastosowania dla temperatur		Średnia	Średnia	Średnia	Średnia
Podgrzewanie wody — deklarowany profil obciążeń			XL	XL	XL
Klasa sezonowej efektywności energetycznej ogrzewania pomieszczeń		A	A	A	A
Klasa efektywności energetycznej podgrzewania wody			A	A	A
Znamionowa moc cieplna ( <i>Prated lub Psup</i> )	kW	24	19	20	24
Ogrzewanie pomieszczeń - roczne zużycie energii	GJ	74	60	62	74
Podgrzewanie wody - roczne zużycie energii	kWh <sup>(1)</sup> GJ <sup>(2)</sup>		43 17	36 17	51 17
Sezonowa efektywność energetyczna ogrzewania pomieszczeń	%	93	93	93	93
Efektywność energetyczna podgrzewania wody	%		87	88	86
Poziom mocy akustycznej L <sub>WA</sub> w pomieszczeniu	dB	52	49	49	48
(1) energii elektrycznej (2) paliwa					



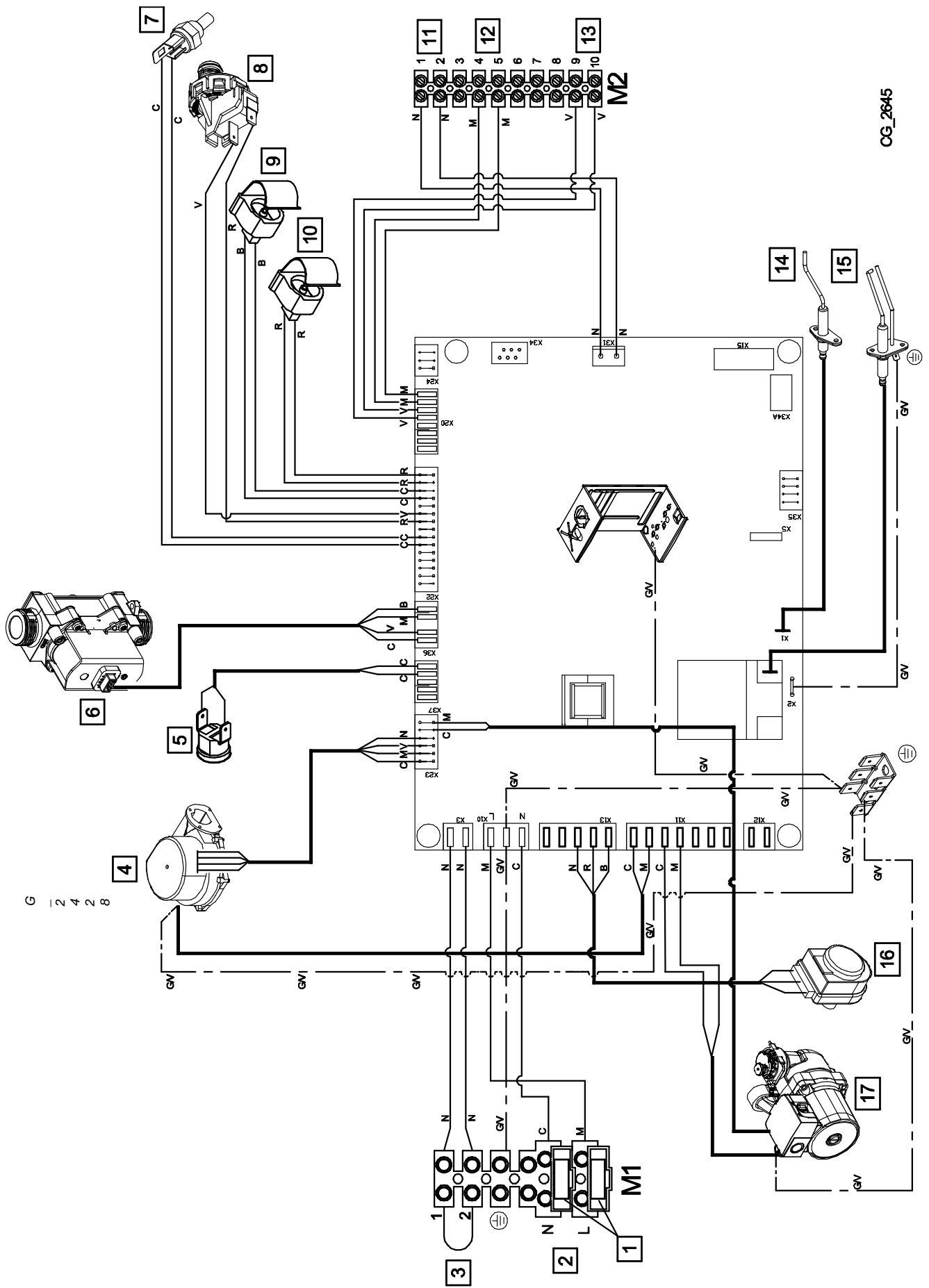


pl	
1	Pompa z separatorem powietrza
2	Zawór 3-drogowy z siłownikiem
3	Manometr
4	Filtr siatkowy
5	Zawór do napełniania kotła
6	Filtr wody i urządzenie ogranicz. przepływ
7	Czujnik przepływu c.w.u.
8	Czujnik NTC c.w.u.
9	Zawór zwrotny na obejściu
10	Presostat wody
11	Zawór spustowy kotła
12	Hydrauliczny zawór bezpieczeństwa
13	Wymiennik c.w.u.
14	Zawór gazowy
15	Termostat zabezpieczający
16	Czujnik NTC c.o. (zasilanie/powrót)
17	Czujnik spalin
18	Przyłącze koncentryczne
19	Wymiennik woda-spaliny
20	Elektroda zapłonowa
21	Palnik
22	Elektroda jonizacyjna
23	Kolektor mieszanki pow.-gazowej
24	Wentylator
25	Venturi
26	Naczynie wzbiorcze
27	Hydrauliczny zawór bezpieczeństwa + Zawór spustowy kotła
A	Syfon ze odprowadz. kondensatu
B	Zawór zasilania wodą grzewczą
C	Wypływ c.w.u./podgrzewacz pojemn.
D	Zawór wlotowy gazu
E	Zawór wlotowy wody zimnej użytk.
F	Zawór powrotu wody grzewczej
G	Zawór uzupełniania zładu



pl	
<b>1</b>	Bezpieczniki
<b>2</b>	Zasilanie elektryczne 230 V
<b>3</b>	Termostat pokojowy (RT)
<b>4</b>	Wentylator
<b>5</b>	Termostat zabezpieczający
<b>6</b>	Zawór gazowy
<b>7</b>	Czujnik przepływu c.w.u.
<b>8</b>	Czujnik spalin
<b>9</b>	Presostat hydrauliczny
<b>10</b>	Czujnik powrotu c.o.
<b>11</b>	Czujnik zasilania c.o.
<b>12</b>	Czujnik NTC c.w.u.
<b>13</b>	Podłączenie wyposażenia dodatk.
<b>14</b>	Czujnik zewnętrzny
<b>15</b>	Elektroda jonizacyjna
<b>16</b>	Elektroda zapłonowa
<b>17</b>	Siłownik zaworu 3-drogowego
<b>18</b>	Pompa
<b>C</b>	niebieski
<b>M</b>	brązowy
<b>N</b>	czarny
<b>R</b>	czerwony
<b>G/V</b>	Żółto-zielony
<b>V</b>	zielony
<b>B</b>	biały
<b>G</b>	szary
<b>Y</b>	żółty
<b>P</b>	fioletowy

# DUO-TEC COMPACT E 1.24

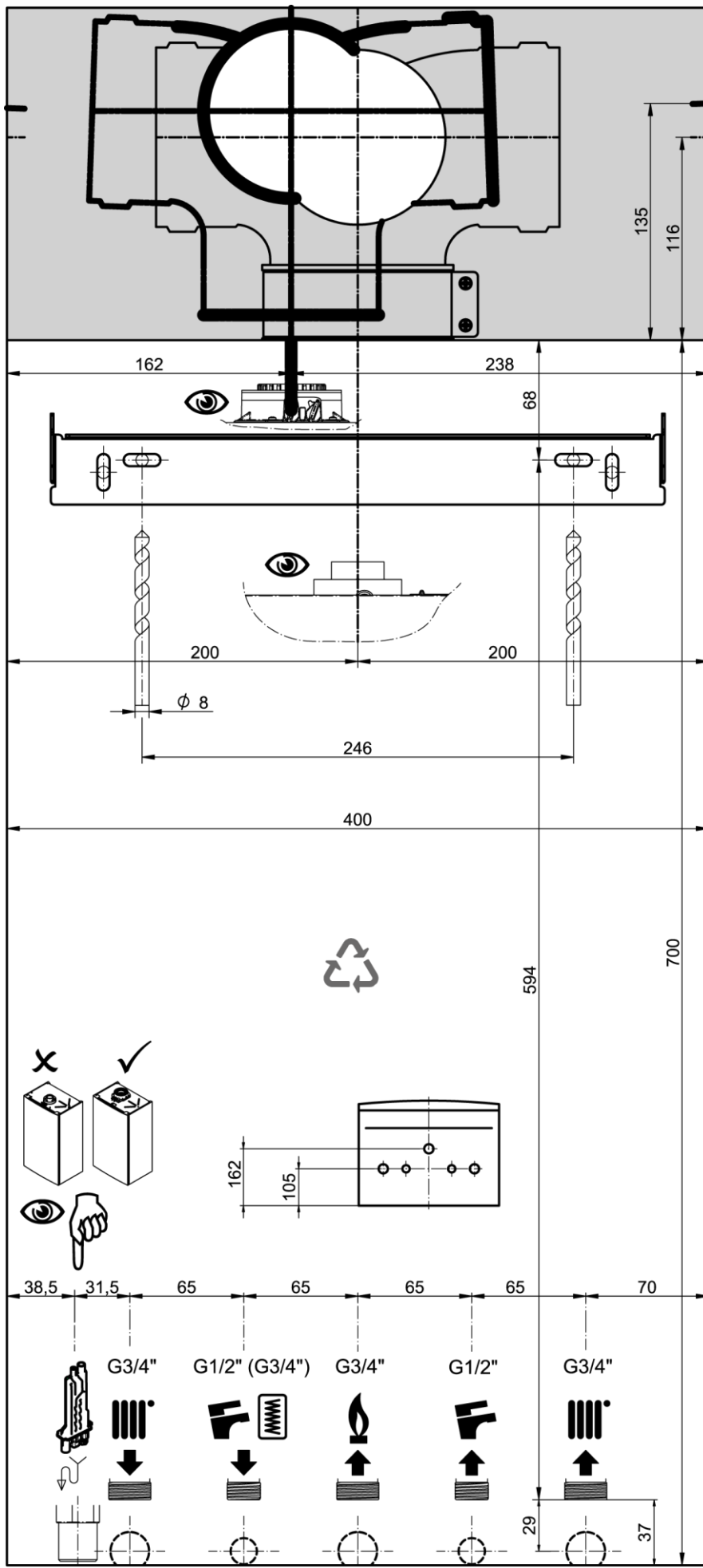


CG\_2645

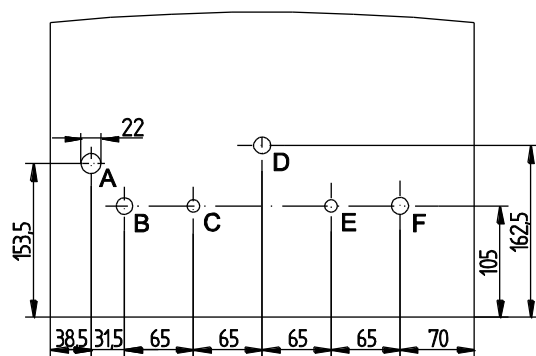
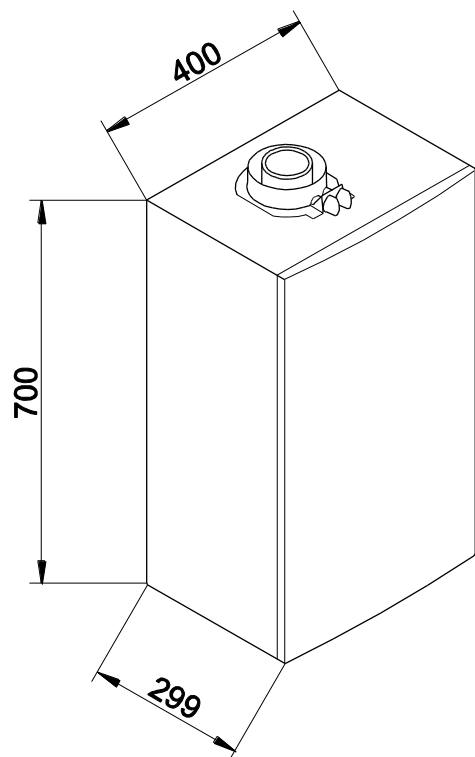
G  
- 2  
4  
2  
8

	pl
<b>1</b>	Bezpieczniki
<b>2</b>	Zasilanie elektryczne 230 V
<b>3</b>	Termostat pokojowy (RT)
<b>4</b>	Wentylator
<b>5</b>	Termostat zabezpieczający
<b>6</b>	Zawór gazowy
<b>7</b>	Czujnik spalin
<b>8</b>	Presostat hydrauliczny
<b>9</b>	Czujnik powrotu c.o.
<b>10</b>	Czujnik zasilania c.o.
<b>11</b>	Podłączenie wyposażenia dodatk.
<b>12</b>	Czujnik zewnętrzny
<b>13</b>	Czujnik NTC podgrzewacza c.w.u.
<b>14</b>	Elektroda jonizacyjna
<b>15</b>	Elektroda zapłonowa
<b>16</b>	Silownik zaworu 3-drogowego
<b>17</b>	Pompa
<b>C</b>	niebieski
<b>M</b>	brązowy
<b>N</b>	czarny
<b>R</b>	czerwony
<b>G/W</b>	Żółto-zielony
<b>V</b>	zielony
<b>B</b>	biały
<b>G</b>	szary
<b>Y</b>	żółty
<b>P</b>	fioletowy

CZĘŚĆ C



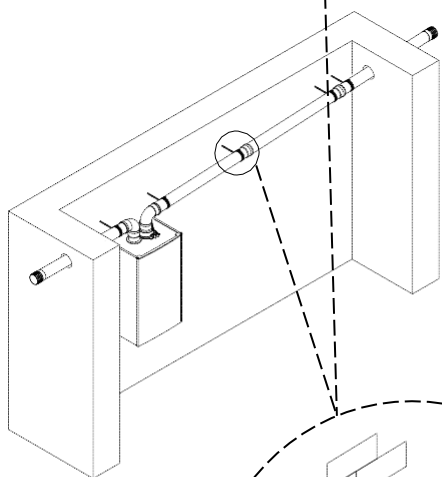
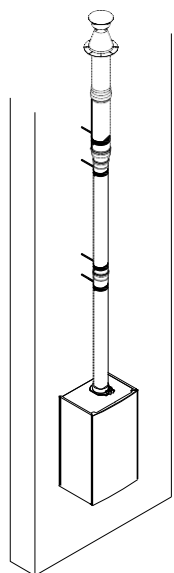
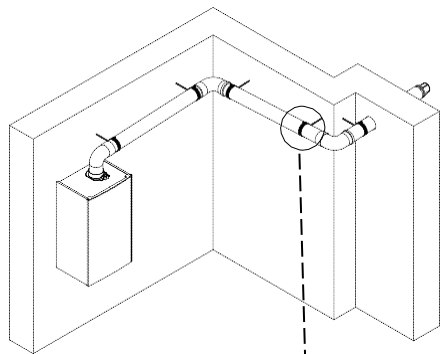
7220322.03



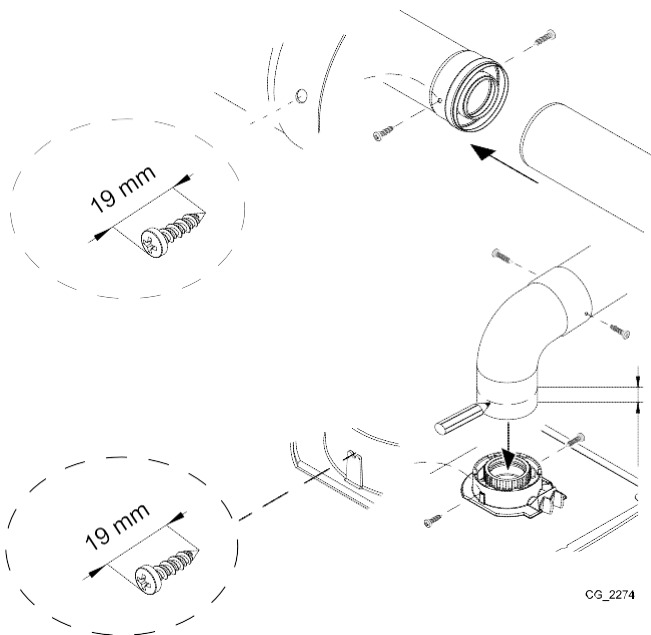
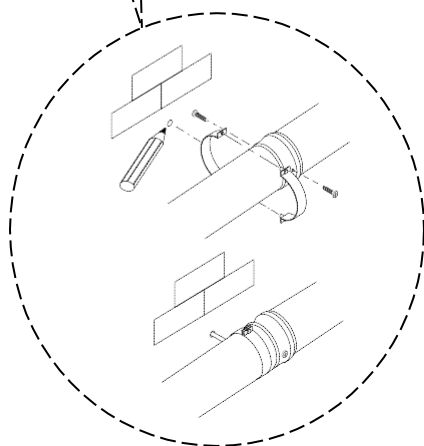
CG\_2210

CZĘŚĆ C

CZĘŚĆ D

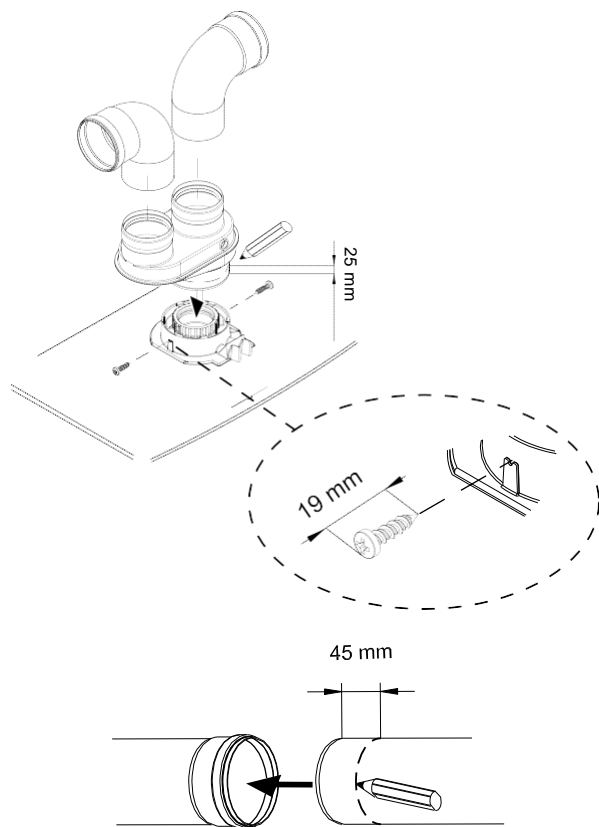
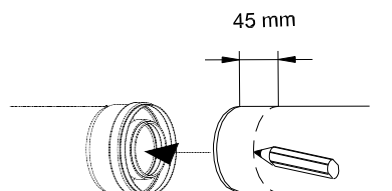


CG\_2275



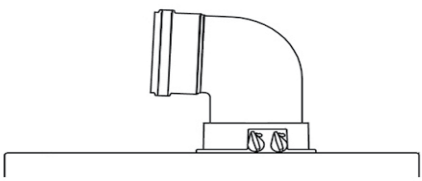
25 mm

CG\_2274

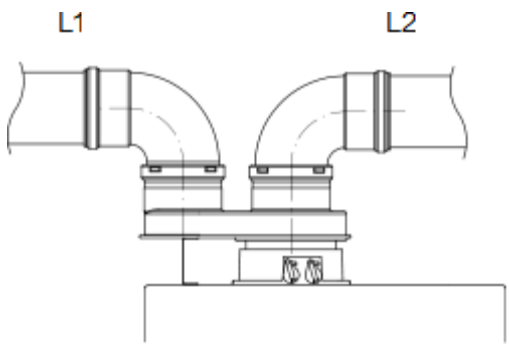
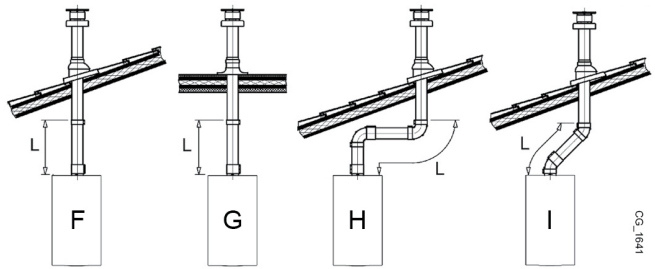
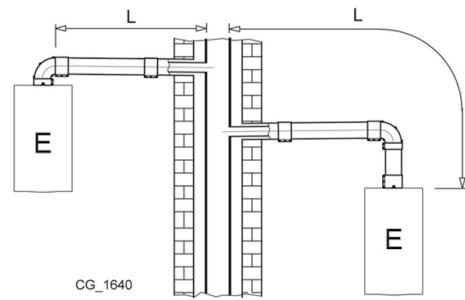
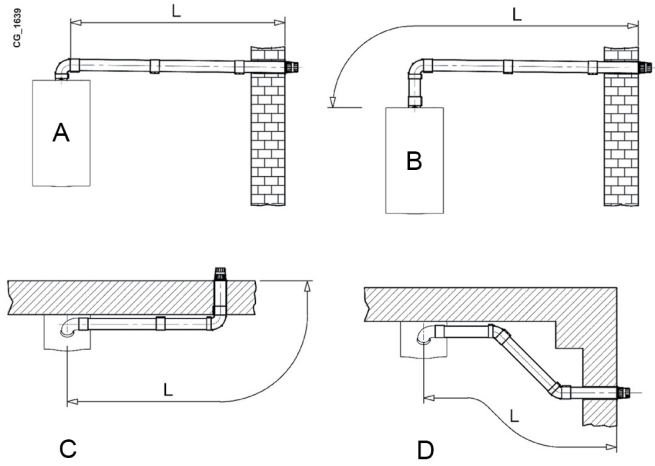


25 mm

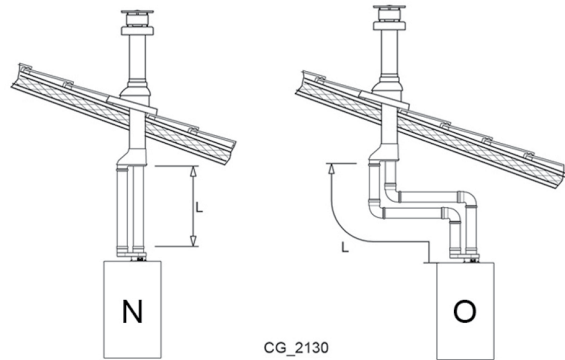
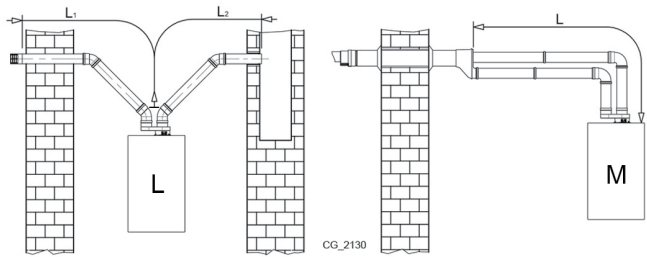
45 mm

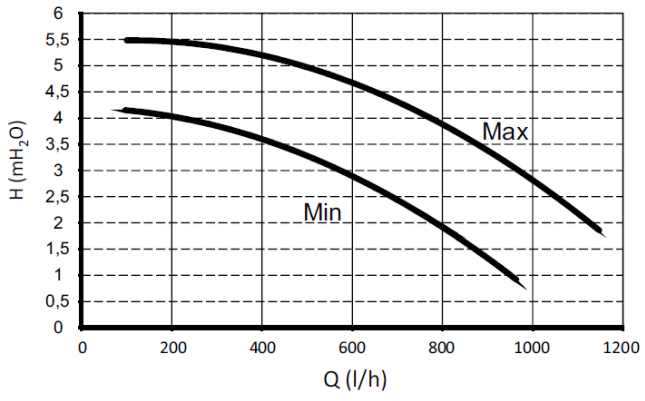
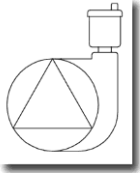


<b>A B</b>	Lmax = 10 m - Ø 60/100 mm
	Lmax = 25 m - Ø 80/125 mm
<b>C D</b>	Lmax = 9 m - Ø 60/100 mm
	Lmax = 24 m - Ø 80/125 mm
<b>E</b>	Lmax = 10 m - Ø 60/100 mm
	Lmax = 25 m - Ø 80/125 mm
<b>F G</b>	Lmax = 10 m - Ø 60/100 mm
	Lmax = 25 m - Ø 80/125 mm
<b>H</b>	Lmax = 8 m - Ø 60/100 mm
	Lmax = 23 m - Ø 80/125 mm
<b>I</b>	Lmax = 9 m - Ø 60/100 mm
	Lmax = 24 m - Ø 80/125 mm

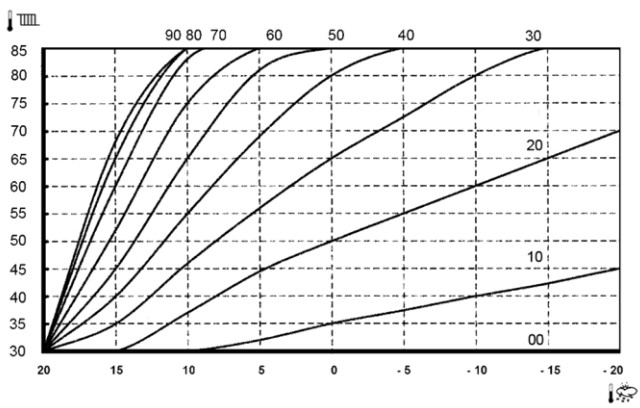


<b>L</b>	(L1+L2) max = 80 m - Ø 80 mm L1 max = 15 m
<b>M</b>	L max = 15 m
<b>N</b>	L max = 15 m
<b>O</b>	L max = 14 m

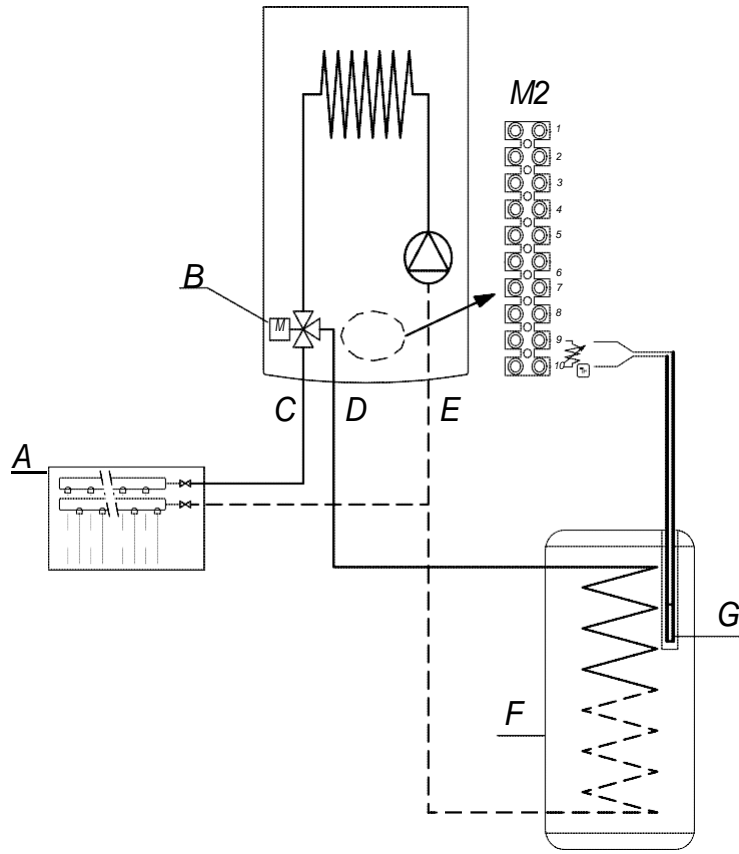




SIEMENS  
QAC34

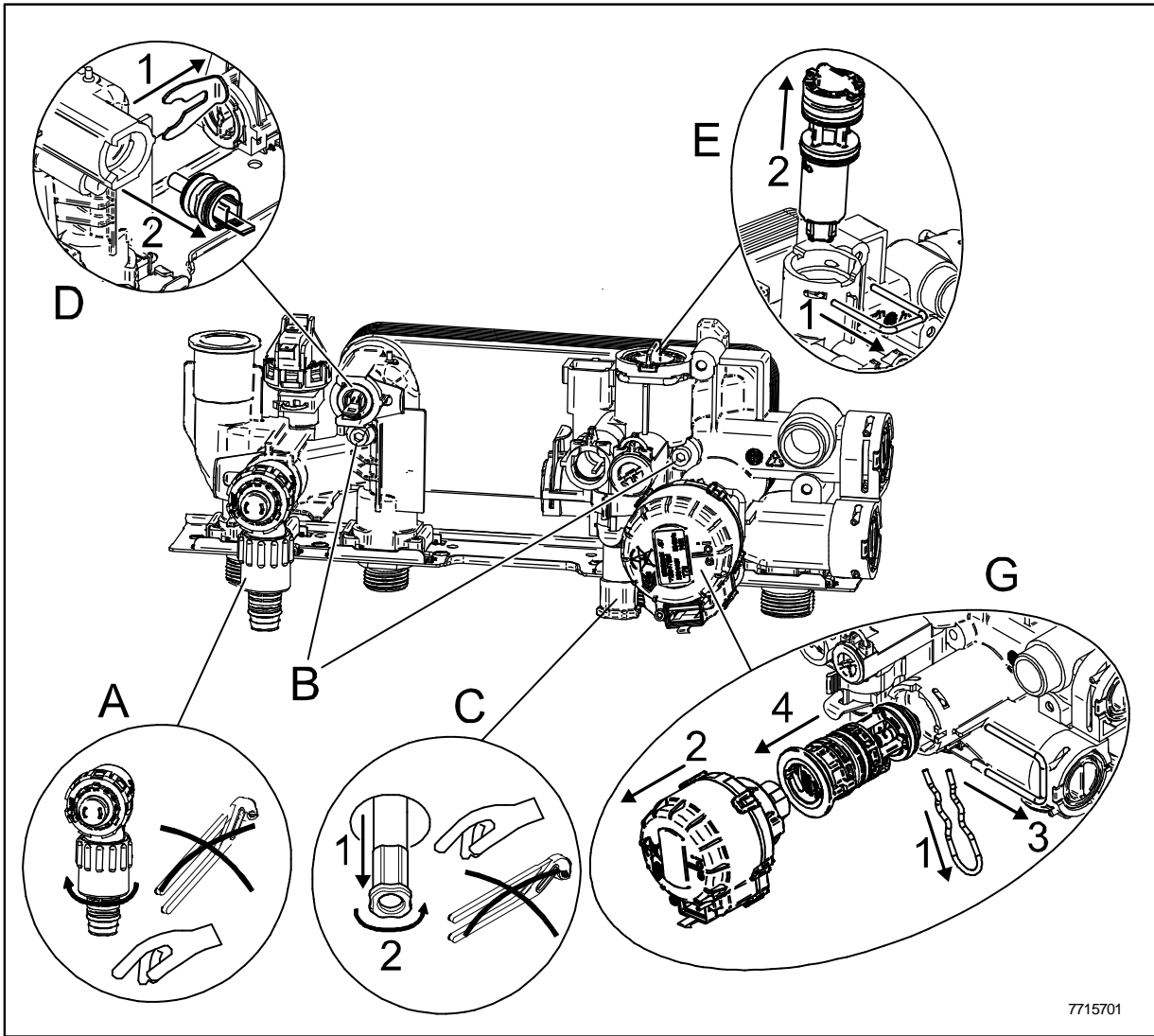


A

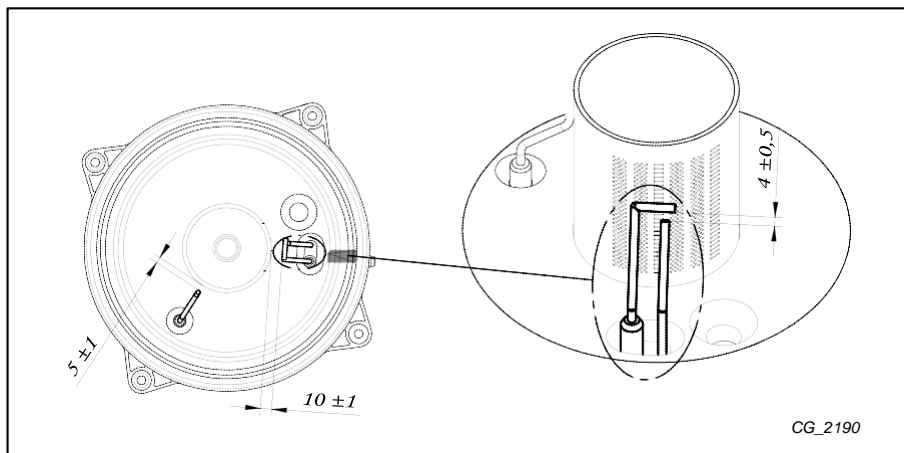


CG\_2171

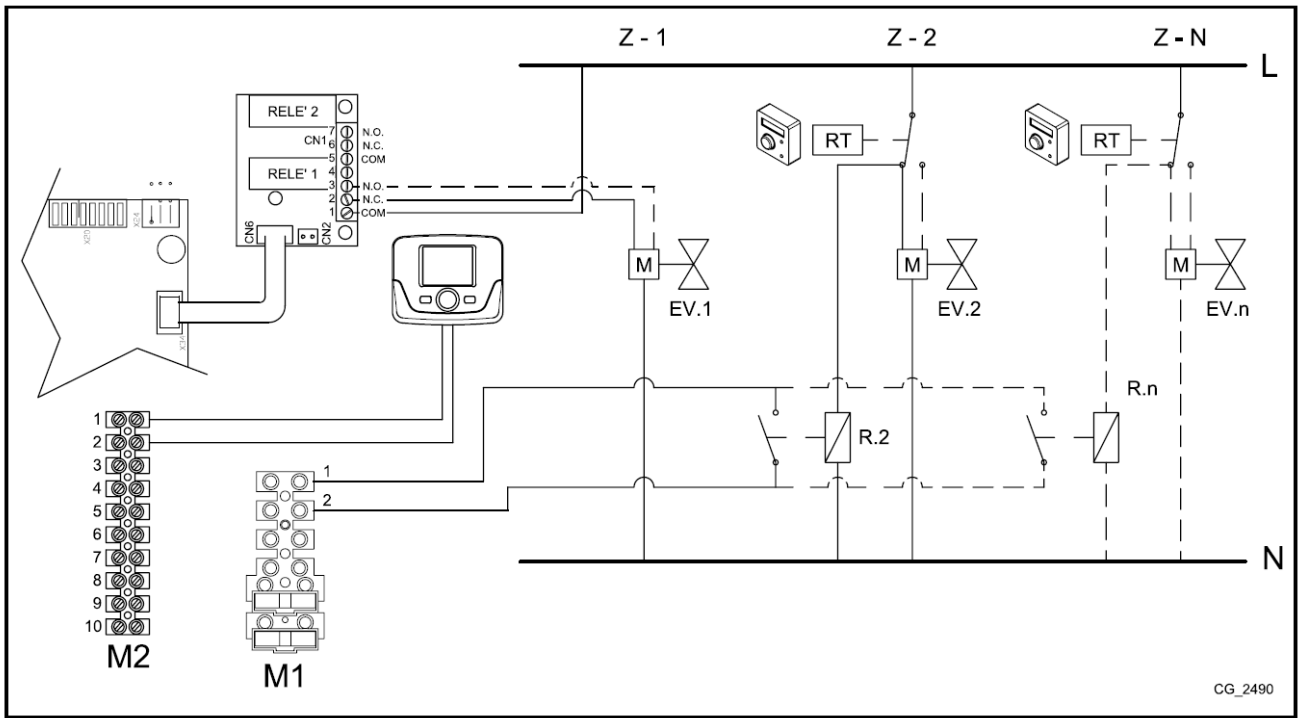
CZĘŚĆ F



7715701



CG\_2190



CZĘŚĆ G

