



Instrukcja obsługi Kotła BIOPELLMAX

**BIOPELLMAX 15, 20, 25, 32,
35, 45, 64, 75**

 **KOLTON**



DEKLARACJA ZGODNOŚCI WE / EC- CONFORMITY DECLARATION

Producent / Producer

KOŁTON SPÓŁKA KOMANDYTOWA, Sosnowa 2, 34-480 Jabłonka, NIP: 735 274 90 54, REGON: 120755317

Niniejsza deklaracja zgodności zostaje wydana na wyłączną odpowiedzialność producenta.

Wymieniony wyżej przedmiot niniejszej deklaracji jest zgodny z odnośnymi wymaganiami unijnego prawodawstwa harmonizacyjnego:

Deklaruje, że wyroby / declares that the products

Kotły C.O. na paliwa stałe typu BIOPELLMAX o mocach cieplnych od 15 do 75 kW / Central heating boilers for burning of solid fuels of type BIOPELLMAX achieve nominal power between 15 and 75 kW

są zgodne z postanowieniami dyrektyw WE / are in conformity with the following EC directives

Tytuł i nr dyrektywy / Title and directive no.

- DYREKTYWA PARLAMENTU EUROPEJSKIEGO I RADY 2014/30/UE z dnia 26 lutego 2014 r. w sprawie harmonizacji ustawodawstw państw członkowskich odnoszących się do kompatybilności elektromagnetycznej (Dz. Urz. UE L 96 z 29.3.2014)
- DYREKTYWA PARLAMENTU EUROPEJSKIEGO I RADY 2014/35/UE z dnia 26 lutego 2014 r. w sprawie harmonizacji ustawodawstw państw członkowskich odnoszących się do udostępniania na rynku sprzętu elektrycznego przewidzianego do stosowania w określonych granicach napięcia (Dz. Urz. UE L 96 z 29.3.2014)
- DYREKTYWA 2006/42/WE PARLAMENTU EUROPEJSKIEGO I RADY z dnia 17 maja 2006 r. w sprawie maszyn, zmieniająca dyrektywę 95/16/WE (Dz. Urz. UE L 157 z 09.06.2006)
- DYREKTYWA PARLAMENTU EUROPEJSKIEGO I RADY 2011/65/UE z dnia 8 czerwca 2011 r. w sprawie ograniczenia stosowania niektórych niebezpiecznych substancji w sprzęcie elektrycznym i elektronicznym (Dz. Urz. UE L 174 z 01.07.2011)
- **Rozporządzenie Delegowane Komisji (UE) / Commission Delegated Regulation (EU) 2015/1187**
- **Dyrektywa / Directive ErP 2009/125/WE** - Ekoprojekt dla produktów związanych z energią (Dz. Urz. UE L 285/10 z 31/10/2009)
- **Rozporządzenie Komisji (UE) / Commission Regulation (EU) 2015/1189**

oraz z następującymi normami / and that the following relevant standards

Odniesienie do odnośnych norm zharmonizowanych: PN-EN 303-5:2012 (EN 303-5:2012), PN-EN 50581:2013-03 (EN-50581:2012)

Potwierzeniem tego jest znak umieszczony na urządzeniu / That fact is confirmed by a mark placed on the device



Jabłonka, 18.06.2023

Wojciech Kołton

Wojciech Kołton

Właściciele

KARTA PRODUKTU wg rozporządzenia UE 2015/1187

BIOPELLMAX- kocioł na pellet drzewny

NAZWA PRODUCENTA	KOŁTON			
NAZWA MODELU KOTŁA	BIOPELLMAX			
KLASA EFEKTYWNOŚCI ENERGETYCZNEJ KOTŁA	A+	A+	A+	A+
ZNAMIONOWA MOC CIEPLNA [kW]	15	20	25	32
WSPÓŁCZYNNIK EFEKTYWNOŚCI ENERGETYCZNEJ (EEI)	119,94	120,13	120,31	120,62
SEZONOWA EFEKTYWNOŚĆ ENERGETYCZNA	81,15%	81,38%	81,60%	81,94%
SZCZEGÓLNE ŚRODKI OSTROŻNOŚCI PODCZAS MONTAŻU, INSTALACJI LUB KONSERWACJI URZĄDZENIA	Przed montażem, uruchomieniem czy konserwacją należy zapoznać się z DTR urządzenia.			

NAZWA PRODUCENTA	KOŁTON			
NAZWA MODELU KOTŁA	BIOPELLMAX			
KLASA EFEKTYWNOŚCI ENERGETYCZNEJ KOTŁA	A+	A+	A+	A+
ZNAMIONOWA MOC CIEPLNA [kW]	35	45	64	75
WSPÓŁCZYNNIK EFEKTYWNOŚCI ENERGETYCZNEJ (EEI)	120,51	120,14	119,45	119,50
SEZONOWA EFEKTYWNOŚĆ ENERGETYCZNA	81,85%	81,55%	80,99%	81,04%
SZCZEGÓLNE ŚRODKI OSTROŻNOŚCI PODCZAS MONTAŻU, INSTALACJI LUB KONSERWACJI URZĄDZENIA	Przed montażem, uruchomieniem czy konserwacją należy zapoznać się z DTR urządzenia.			

Identyfikator modelu	BIOPELLMAX 15 kW						
Sposób podawania paliwa	Automatyczne podawanie paliwa: zaleca się eksploatację kotła z zasobnikiem ciepłej wody użytkowej o pojemności minimalnej 300 l						
Kocioł kondensacyjny	nie						
Kocioł kogeneracyjny na paliwo stałe: nie				Kocioł wielofunkcyjny: tak			
Paliwo	Paliwo zalecane	Inne odpowiednie paliwa	η_s [x %]:	Emisje dotyczące sezonowego ogrzewania pomieszczeń			
				PM	OGC	CO	NO _x
				[x] mg/ m ³			
Polana, wilgotność ≤ 25 %	NIE	NIE					
Zrębki, wilgotność 15-35%	NIE	NIE					
Zrębki, wilgotność > 35%	NIE	NIE					
Drewno prasowane w postaci peletów lub brykietów	TAK	NIE	81,15%	16,80	11,10	183,38	161,21
Trociny, wilgotność ≤ 50%	NIE	NIE					
Inna biomasa drzewna	NIE	NIE					
Biomasa niedrzewna	NIE	NIE					
Węgiel kamienny	NIE	NIE					
Węgiel brunatny (w tym brykiety)	NIE	NIE					
Koks	NIE	NIE					
Antracyt	NIE	NIE					
Brykiety z mieszanego paliwa kopalnego	NIE	NIE					
Inne paliwo kopalne	NIE	NIE					
Brykiety z mieszanki (30-70 %) biomasy i paliwa kopalnego	NIE	NIE					
Inna mieszanka biomasy i paliwa kopalnego	NIE	NIE					

Właściwości w przypadku eksploatacji przy użyciu wyłącznie paliwa zalecanego

Parametr	Symbol	Wartość	Jednostka	Parametr	Symbol	Wartość	Jednostka
Wytworzone ciepło użytkowe 15 kW				Sprawność użytkowa			
przy znamionowej mocy cieplnej	P _n	14,96	kW	przy znamionowej mocy cieplnej	η_n	85,39	%
odpowiednio przy [30% / 50%] znamionowej mocy cieplnej	P _p	4,48	kW	odpowiednio przy [30% / 50%] znamionowej mocy cieplnej	η_p	86,33	%
dla kotłów kogeneracyjnych na paliwo stałe: sprawność elektryczna				Zużycie energii elektrycznej na potrzeby własne			
				przy znamionowej mocy cieplnej	e _{lmax}	0,063	kW
przy znamionowej mocy cieplnej	$\eta_{el,n}$		%	odpowiednio przy [30% / 50%] znamionowej mocy cieplnej	e _{lmin}	0,039	kW
				urządzeń wtórnych do redukcji emisji, w stosowanych przypadkach			kW
				w trybie czuwania	P _{SB}	0,0052	kW
Dane kontaktowe	KOŁTON SPÓŁKA KOMANDYTOWA, Sosnowa 2, 34-480 Jabłonka, tel. +48 18 26 426 67; +48 12 314 92 93; +48 12 314 92 94, e-mail: firma@kolton.pl						

Identyfikator modelu	BIOPELLMAX 20 kW						
Sposób podawania paliwa	Automatyczne podawanie paliwa: zaleca się eksploatację kotła z zasobnikiem ciepłej wody użytkowej o pojemności minimalnej 300 l						
Kocioł kondensacyjny	nie						
Kocioł kogeneracyjny na paliwo stałe: nie			Kocioł wielofunkcyjny: tak				
Paliwo	Paliwo zalecane	Inne odpowiednie paliwa	η_s [x %]:	Emisje dotyczące sezonowego ogrzewania pomieszczeń			
				PM	OGC	CO	NO _x
				[x] mg/ m ³			
Polana, wilgotność ≤ 25 %	NIE	NIE					
Zrębki, wilgotność 15-35%	NIE	NIE					
Zrębki, wilgotność > 35%	NIE	NIE					
Drewno prasowane w postaci peletów lub brykietów	TAK	NIE	81,38%	16,59	13,58	201,20	155,56
Trociny, wilgotność ≤ 50%	NIE	NIE					
Inna biomasa drzewna	NIE	NIE					
Biomasa niedrzewna	NIE	NIE					
Węgiel kamienny	NIE	NIE					
Węgiel brunatny (w tym brykiety)	NIE	NIE					
Koks	NIE	NIE					
Antracyt	NIE	NIE					
Brykiety z mieszanego paliwa kopalnego	NIE	NIE					
Inne paliwo kopalne	NIE	NIE					
Brykiety z mieszanki (30-70 %) biomasy i paliwa kopalnego	NIE	NIE					
Inna mieszanka biomasy i paliwa kopalnego	NIE	NIE					

Właściwości w przypadku eksploatacji przy użyciu wyłącznie paliwa zalecanego

Parametr	Symbol	Wartość	Jednostka	Parametr	Symbol	Wartość	Jednostka
Wytworzone ciepło użytkowe 20 kW				Sprawność użytkowa			
przy znamionowej mocy cieplnej	P _n	20,07	kW	przy znamionowej mocy cieplnej	η_n	85,47	%
odpowiednio przy [30% / 50%] znamionowej mocy cieplnej	P _p	5,90	kW	odpowiednio przy [30% / 50%] znamionowej mocy cieplnej	η_p	86,23	%
dla kotłów kogeneracyjnych na paliwo stałe: sprawność elektryczna				Zużycie energii elektrycznej na potrzeby własne			
				przy znamionowej mocy cieplnej	e _{lmax}	0,066	kW
przy znamionowej mocy cieplnej	$\eta_{el,n}$		%	odpowiednio przy [30% / 50%] znamionowej mocy cieplnej	e _{lmin}	0,0435	kW
				urządzeń wtórnych do redukcji emisji, w stosowanych przypadkach			kW
				w trybie czuwania	P _{SB}	0,0052	kW
Dane kontaktowe	KOŁTON SPÓŁKA KOMANDYTOWA, Sosnowa 2, 34-480 Jabłonka, tel. +48 18 26 426 67; +48 12 314 92 93; +48 12 314 92 94, e-mail: firma@kolton.pl						

Identyfikator modelu	BIOPELLMAX 25 kW						
Sposób podawania paliwa	Automatyczne podawanie paliwa: zaleca się eksploatację kotła z zasobnikiem ciepłej wody użytkowej o pojemności minimalnej 500 l						
Kocioł kondensacyjny	nie						
Kocioł kogeneracyjny na paliwo stałe: nie			Kocioł wielofunkcyjny: tak				
Paliwo	Paliwo zalecane	Inne odpowiednie paliwa	η_s [x %]:	Emisje dotyczące sezonowego ogrzewania pomieszczeń			
				PM	OGC	CO	NO _x
				[x] mg/ m ³			
Polana, wilgotność ≤ 25 %	NIE	NIE					
Zrębki, wilgotność 15-35%	NIE	NIE					
Zrębki, wilgotność > 35%	NIE	NIE					
Drewno prasowane w postaci peletów lub brykietów	TAK	NIE	81,60%	16,38	16,05	219,01	149,90
Trociny, wilgotność ≤ 50%	NIE	NIE					
Inna biomasa drzewna	NIE	NIE					
Biomasa niedrzewna	NIE	NIE					
Węgiel kamienny	NIE	NIE					
Węgiel brunatny (w tym brykiety)	NIE	NIE					
Koks	NIE	NIE					
Antracyt	NIE	NIE					
Brykiety z mieszanego paliwa kopalnego	NIE	NIE					
Inne paliwo kopalne	NIE	NIE					
Brykiety z mieszanki (30-70 %) biomasy i paliwa kopalnego	NIE	NIE					

Właściwości w przypadku eksploatacji przy użyciu wyłącznie paliwa zalecanego

Parametr	Symbol	Wartość	Jednostka	Parametr	Symbol	Wartość	Jednostka
Wytworzone ciepło użytkowe 25 kW				Sprawność użytkowa			
przy znamionowej mocy cieplnej	P _n	25,18	kW	przy znamionowej mocy cieplnej	η_n	85,54	%
odpowiednio przy [30% / 50%] znamionowej mocy cieplnej	P _p	7,32	kW	odpowiednio przy [30% / 50%] znamionowej mocy cieplnej	η_p	86,13	%
dla kotłów kogeneracyjnych na paliwo stałe: sprawność elektryczna				Zużycie energii elektrycznej na potrzeby własne			
				przy znamionowej mocy cieplnej	e _{lmax}	0,068	kW
przy znamionowej mocy cieplnej	$\eta_{el,n}$		%	odpowiednio przy [30% / 50%] znamionowej mocy cieplnej	e _{lmin}	0,048	kW
				urządzeń wtórnych do redukcji emisji, w stosowanych przypadkach			
				w trybie czuwania	P _{SB}	0,0052	kW
Dane kontaktowe	KOŁTON SPÓŁKA KOMANDYTOWA, Sosnowa 2, 34-480 Jabłonka, tel. +48 18 26 426 67; +48 12 314 92 93; +48 12 314 92 94, e-mail: firma@kolton.pl						

Identyfikator modelu	BIOPELLMAX 32 kW						
Sposób podawania paliwa	Automatyczne podawanie paliwa: zaleca się eksploatację kotła z zasobnikiem ciepłej wody użytkowej o pojemności minimalnej 640 l						
Kocioł kondensacyjny	nie						
Kocioł kogeneracyjny na paliwo stałe: nie				Kocioł wielofunkcyjny: tak			
Paliwo	Paliwo zalecane	Inne odpowiednie paliwa	η_s [x %]:	Emisje dotyczące sezonowego ogrzewania pomieszczeń			
				PM	OGC	CO	NO _x
				[x] mg/ m ³			
Polana, wilgotność ≤ 25 %	NIE	NIE					
Zrębki, wilgotność 15-35%	NIE	NIE					
Zrębki, wilgotność > 35%	NIE	NIE					
Drewno prasowane w postaci peletów lub brykietów	TAK	NIE	81,94%	17,33	13,34	238,55	157,66
Trociny, wilgotność ≤ 50%	NIE	NIE					
Inna biomasa drzewna	NIE	NIE					
Biomasa niedrzewna	NIE	NIE					
Węgiel kamienny	NIE	NIE					
Węgiel brunatny (w tym brykiety)	NIE	NIE					
Koks	NIE	NIE					
Antracyt	NIE	NIE					
Brykiety z mieszanego paliwa kopalnego	NIE	NIE					
Inne paliwo kopalne	NIE	NIE					
Brykiety z mieszanki (30-70 %) biomasy i paliwa kopalnego	NIE	NIE					
Inna mieszanka biomasy i paliwa kopalnego	NIE	NIE					

Właściwości w przypadku eksploatacji przy użyciu wyłącznie paliwa zalecanego

Parametr	Symbol	Wartość	Jednostka	Parametr	Symbol	Wartość	Jednostka
Wytworzone ciepło użytkowe				Sprawność użytkowa			
przy znamionowej mocy cieplnej	P _n	32,15	kW	przy znamionowej mocy cieplnej	η_n	85,56	%
odpowiednio przy [30% / 50%] znamionowej mocy cieplnej	P _p	9,5	kW	odpowiednio przy [30% / 50%] znamionowej mocy cieplnej	η_p	86,03	%
dla kotłów kogeneracyjnych na paliwo stałe: sprawność elektryczna				Zużycie energii elektrycznej na potrzeby własne			
				przy znamionowej mocy cieplnej	e _{lmax}	0,073	kW
przy znamionowej mocy cieplnej	$\eta_{el,n}$		%	odpowiednio przy [30% / 50%] znamionowej mocy cieplnej	e _{lmin}	0,041	kW
				urządzeń wtórnych do redukcji emisji, w stosowanych przypadkach			kW
				w trybie czuwania	P _{SB}	0,0052	kW
Dane kontaktowe	KOŁTON SPÓŁKA KOMANDYTOWA, Sosnowa 2, 34-480 Jabłonka, tel. +48 18 26 426 67; +48 12 314 92 93; +48 12 314 92 94, e-mail: firma@kolton.pl						

Identyfikator modelu	BIOPELLMAX 35 kW						
Sposób podawania paliwa	Automatyczne podawanie paliwa: zaleca się eksploatację kotła z zasobnikiem ciepłej wody użytkowej o pojemności minimalnej 700 l						
Kocioł kondensacyjny	nie						
Kocioł kogeneracyjny na paliwo stałe: nie				Kocioł wielofunkcyjny: tak			
Paliwo	Paliwo zalecane	Inne odpowiednie paliwa	η_s [x %]:	Emisje dotyczące sezonowego ogrzewania pomieszczeń			
				PM	OGC	CO	NO _x
				[x] mg/ m ³			
Polana, wilgotność ≤ 25 %	NIE	NIE					
Zrębki, wilgotność 15-35%	NIE	NIE					
Zrębki, wilgotność > 35%	NIE	NIE					
Drewno prasowane w postaci peletów lub brykietów	TAK	NIE	81,85%	17,34	13,42	241,39	157,09
Trociny, wilgotność ≤ 50%	NIE	NIE					
Inna biomasa drzewna	NIE	NIE					
Biomasa niedrzewna	NIE	NIE					
Węgiel kamienny	NIE	NIE					
Węgiel brunatny (w tym brykiety)	NIE	NIE					
Koks	NIE	NIE					
Antracyt	NIE	NIE					
Brykiety z mieszanego paliwa kopalnego	NIE	NIE					
Inne paliwo kopalne	NIE	NIE					
Brykiety z mieszanki (30-70 %) biomasy i paliwa kopalnego	NIE	NIE					
Inna mieszanka biomasy i paliwa kopalnego	NIE	NIE					

Właściwości w przypadku eksploatacji przy użyciu wyłącznie paliwa zalecanego

Parametr	Symbol	Wartość	Jednostka	Parametr	Symbol	Wartość	Jednostka
Wytworzone ciepło użytkowe 35 kW				Sprawność użytkowa			
przy znamionowej mocy cieplnej	P _n	35,18	kW	przy znamionowej mocy cieplnej	η_n	85,53	%
odpowiednio przy [30% / 50%] znamionowej mocy cieplnej	P _p	10,36	kW	odpowiednio przy [30% / 50%] znamionowej mocy cieplnej	η_p	85,98	%
dla kotłów kogeneracyjnych na paliwo stałe: sprawność elektryczna				Zużycie energii elektrycznej na potrzeby własne			
				przy znamionowej mocy cieplnej	e _{lmax}	0,091	kW
przy znamionowej mocy cieplnej	$\eta_{el,n}$		%	odpowiednio przy [30% / 50%] znamionowej mocy cieplnej	e _{lmin}	0,0485	kW
				urządzeń wtórnych do redukcji emisji, w stosowanych przypadkach			kW
				w trybie czuwania	P _{SB}	0,0052	kW
Dane kontaktowe	KOŁTON SPÓŁKA KOMANDYTOWA, Sosnowa 2, 34-480 Jabłonka, tel. +48 18 26 426 67; +48 12 314 92 93; +48 12 314 92 94, e-mail: firma@kolton.pl						

Identyfikator modelu	BIOPELLMAX 45 kW						
Sposób podawania paliwa	Automatyczne podawanie paliwa: zaleca się eksploatację kotła z zasobnikiem ciepłej wody użytkowej o pojemności minimalnej 900 l						
Kocioł kondensacyjny	nie						
Kocioł kogeneracyjny na paliwo stałe: nie				Kocioł wielofunkcyjny: tak			
Paliwo	Paliwo zalecane	Inne odpowiednie paliwa	η_s [x %]:	Emisje dotyczące sezonowego ogrzewania pomieszczeń			
				PM	OGC	CO	NO _x
				[x] mg/ m ³			
Polana, wilgotność ≤ 25 %	NIE	NIE					
Zrębki, wilgotność 15-35%	NIE	NIE					
Zrębki, wilgotność > 35%	NIE	NIE					
Drewno prasowane w postaci peletów lub brykietów	TAK	NIE	81,55%	17,39	13,68	254,55	155,20
Trociny, wilgotność ≤ 50%	NIE	NIE					
Inna biomasa drzewna	NIE	NIE					
Biomasa niedrzewna	NIE	NIE					
Węgiel kamienny	NIE	NIE					
Węgiel brunatny (w tym brykiety)	NIE	NIE					
Koks	NIE	NIE					
Antracyt	NIE	NIE					
Brykiety z mieszanego paliwa kopalnego	NIE	NIE					
Inne paliwo kopalne	NIE	NIE					
Brykiety z mieszanki (30-70 %) biomasy i paliwa kopalnego	NIE	NIE					
Inna mieszanka biomasy i paliwa kopalnego	NIE	NIE					

Właściwości w przypadku eksploatacji przy użyciu wyłącznie paliwa zalecanego

Parametr	Symbol	Wartość	Jednostka	Parametr	Symbol	Wartość	Jednostka
Wytworzone ciepło użytkowe 45 kW				Sprawność użytkowa			
przy znamionowej mocy cieplnej	P _n	45,29	kW	przy znamionowej mocy cieplnej	η_n	85,42	%
odpowiednio przy [30% / 50%] znamionowej mocy cieplnej	P _p	13,22	kW	odpowiednio przy [30% / 50%] znamionowej mocy cieplnej	η_p	85,76	%
dla kotłów kogeneracyjnych na paliwo stałe: sprawność elektryczna				Zużycie energii elektrycznej na potrzeby własne			
				przy znamionowej mocy cieplnej	e _{lmax}	0,0167	kW
przy znamionowej mocy cieplnej	$\eta_{el,n}$		%	odpowiednio przy [30% / 50%] znamionowej mocy cieplnej	e _{lmin}	0,0735	kW
				urządzeń wtórnych do redukcji emisji, w stosowanych przypadkach			kW
				w trybie czuwania	P _{SB}	0,0052	kW
Dane kontaktowe	KOŁTON SPÓŁKA KOMANDYTOWA, Sosnowa 2, 34-480 Jabłonka, tel. +48 18 26 426 67; +48 12 314 92 93; +48 12 314 92 94, e-mail: firma@kolton.pl						

Identyfikator modelu	BIOPELLMAX 64 kW						
Sposób podawania paliwa	Automatyczne podawanie paliwa: zaleca się eksploatację kotła z zasobnikiem ciepłej wody użytkowej o pojemności minimalnej 900 l						
Kocioł kondensacyjny	nie						
Kocioł kogeneracyjny na paliwo stałe: nie				Kocioł wielofunkcyjny: tak			
Paliwo	Paliwo zalecane	Inne odpowiednie paliwa	η_s [x %]:	Emisje dotyczące sezonowego ogrzewania pomieszczeń			
				PM	OGC	CO	NO _x
				[x] mg/ m ³			
Polana, wilgotność ≤ 25 %	NIE	NIE					
Zrębki, wilgotność 15-35%	NIE	NIE					
Zrębki, wilgotność > 35%	NIE	NIE					
Drewno prasowane w postaci peletów lub brykietów	TAK	NIE	80,99%	17,44	14,17	270,75	151,60
Trociny, wilgotność ≤ 50%	NIE	NIE					
Inna biomasa drzewna	NIE	NIE					
Biomasa niedrzewna	NIE	NIE					
Węgiel kamienny	NIE	NIE					
Węgiel brunatny (w tym brykiety)	NIE	NIE					
Koks	NIE	NIE					
Antracyt	NIE	NIE					
Brykiety z mieszanego paliwa kopalnego	NIE	NIE					
Inne paliwo kopalne	NIE	NIE					
Brykiety z mieszanki (30-70 %) biomasy i paliwa kopalnego	NIE	NIE					
Inna mieszanka biomasy i paliwa kopalnego	NIE	NIE					

Właściwości w przypadku eksploatacji przy użyciu wyłącznie paliwa zalecanego

Parametr	Symbol	Wartość	Jednostka	Parametr	Symbol	Wartość	Jednostka
Wytworzone ciepło użytkowe 45 kW				Sprawność użytkowa			
przy znamionowej mocy cieplnej	P _n	64,49	kW	przy znamionowej mocy cieplnej	η_n	85,22	%
odpowiednio przy [30% / 50%] znamionowej mocy cieplnej	P _p	18,66	kW	odpowiednio przy [30% / 50%] znamionowej mocy cieplnej	η_p	85,49	%
dla kotłów kogeneracyjnych na paliwo stałe: sprawność elektryczna				Zużycie energii elektrycznej na potrzeby własne			
				przy znamionowej mocy cieplnej	e _{lmax}	0,261	kW
przy znamionowej mocy cieplnej	$\eta_{el,n}$		%	odpowiednio przy [30% / 50%] znamionowej mocy cieplnej	e _{lmin}	0,121	kW
				urządzeń wtórnych do redukcji emisji, w stosowanych przypadkach			kW
				w trybie czuwania	P _{SB}	0,0052	kW
Dane kontaktowe	KOŁTON SPÓŁKA KOMANDYTOWA, Sosnowa 2, 34-480 Jabłonka, tel. +48 18 26 426 67; +48 12 314 92 93; +48 12 314 92 94, e-mail: firma@kolton.pl						

Identyfikator modelu	BIOPELLMAX 75 kW						
Sposób podawania paliwa	Automatyczne podawanie paliwa: zaleca się eksploatację kotła z zasobnikiem ciepłej wody użytkowej o pojemności minimalnej 1500 l						
Kocioł kondensacyjny	nie						
Kocioł kogeneracyjny na paliwo stałe: nie				Kocioł wielofunkcyjny: tak			
Paliwo	Paliwo zalecane	Inne odpowiednie paliwa	η_s [x %]:	Emisje dotyczące sezonowego ogrzewania pomieszczeń			
				PM	OGC	CO	NO _x
				[x] mg/ m ³			
Polana, wilgotność ≤ 25 %	NIE	NIE					
Zrębki, wilgotność 15-35%	NIE	NIE					
Zrębki, wilgotność > 35%	NIE	NIE					
Drewno prasowane w postaci peletów lub brykietów	TAK	NIE	81,04%	17,50	14,61	266,47	147,54
Trociny, wilgotność ≤ 50%	NIE	NIE					
Inna biomasa drzewna	NIE	NIE					
Biomasa niedrzewna	NIE	NIE					
Węgiel kamienny	NIE	NIE					
Węgiel brunatny (w tym brykiety)	NIE	NIE					
Koks	NIE	NIE					
Antracyt	NIE	NIE					
Brykiety z mieszanego paliwa kopalnego	NIE	NIE					
Inne paliwo kopalne	NIE	NIE					
Brykiety z mieszanki (30-70 %) biomasy i paliwa kopalnego	NIE	NIE					
Inna mieszanka biomasy i paliwa kopalnego	NIE	NIE					

Właściwości w przypadku eksploatacji przy użyciu wyłącznie paliwa zalecanego

Parametr	Symbol	Wartość	Jednostka	Parametr	Symbol	Wartość	Jednostka
Wytworzone ciepło użytkowe 75 kW				Sprawność użytkowa			
przy znamionowej mocy cieplnej	P _n	75,44	kW	przy znamionowej mocy cieplnej	η_n	85,16	%
odpowiednio przy [30% / 50%] znamionowej mocy cieplnej	P _p	22,16	kW	odpowiednio przy [30% / 50%] znamionowej mocy cieplnej	η_p	85,50	%
dla kotłów kogeneracyjnych na paliwo stałe: sprawność elektryczna				Zużycie energii elektrycznej na potrzeby własne			
				przy znamionowej mocy cieplnej	e _{lmax}	0,27	kW
przy znamionowej mocy cieplnej	$\eta_{el,n}$		%	odpowiednio przy [30% / 50%] znamionowej mocy cieplnej	e _{lmin}	0,143	kW
				urządzeń wtórnych do redukcji emisji, w stosowanych przypadkach			kW
				w trybie czuwania	P _{SB}	0,0057	kW
Dane kontaktowe	KOŁTON SPÓŁKA KOMANDYTOWA, Sosnowa 2, 34-480 Jabłonka, tel. +48 18 26 426 67; +48 12 314 92 93; +48 12 314 92 94, e-mail: firma@kolton.pl						

Dokumentacja techniczno – ruchowa

Instrukcja Obsługi

kotłów stalowych, wodnych centralnego ogrzewania typu

BIOPELL **MAX**

przystosowanych do spalania pelletu drzewnego

Ignorantia legis non excusat - łac. niezajomość prawa nie jest usprawiedliwieniem

Jabłonka, 29.01.2024

Spis treści

DEKLARACJA ZGODNOŚCI WE / EC - CONFORMITY DECLARATION	1
KARTA PRODUKTU wg rozporządzenia UE 2015/1187	2
Dokumentacja techniczno – ruchowa	11
Instrukcja Obsługi	11
Spis treści	12
Wykaz opisów i skrótów	13
Wstęp	14
1. Przeznaczenie kotłów typu BioPellMax	14
2. Wytyczne montażu kotła	16
2.1. Wytyczne dotyczące pomieszczenia i wyposażenia kotłownia	16
2.1.1. Kotłownie o mocy cieplnej do 25 kW	16
2.1.2. Kotłownie o mocy cieplnej od 25 kW do 2000 kW	17
2.2. Ustawienie kotła w kotłowni	20
2.3. Podłączenie kotła do komina	21
2.4. Podłączenie kotła z instalacją centralnego ogrzewania	22
2.4.1. Wymagania ogólne dla układu otwartego i zamkniętego	22
2.4.2. Podłączenie w układzie otwartym – opis i wymagania	22
2.4.3. Podłączenie w układzie zamkniętym – opis i wymagania	32
2.4.4. Schematy montażu kotła - warianty podłączenia	34
3. Budowa kotła typu BIOPELLMAX	43
4. Wytyczne obsługi i eksploatacji	43
4.1. Napełnianie i spuszczenie wody kotłowej	43
4.2. Zasyp paliwa	44
4.3. Rozpalanie w kotle w trybie automatycznym	44
4.4. Eksploatacja kotła	44
4.4.1. Parametry ruchowe	44
4.4.2. Usuwanie popiołu	45
4.4.3. Zalecenia dotyczące eksploatacji palnika pelletowego	45
4.4.4. Warunki bezpiecznej eksploatacji kotła	45
4.4.5. Czyszczenia kotła	46
4.4.6. Czyszczenie i serwis palnika	46
4.4.7. Samoczynne zatrzymanie kotła	46
4.4.8. Uwagi dotyczące eksploatacji kotła	46
4.4.9. Zakończenie palenia	47
4.4.10. Awaryjne zatrzymanie kotła	48
4.4.11. Wymiana zapalarki ceramicznej układu rozpalania palnika	48
4.4.12. Przyczyny złej pracy kotła i ich usuwanie	48
5. Warunki dostawy kotła i jego likwidacji	50
6. Dane techniczne kotłów typu BioPellMax	51
7. Nastawy kotłów BioPellMax oraz parametry paliwa	52
8. Warunki gwarancji	53
9. Karta gwarancyjna kotła	54
10. Naprawy serwisowe	55
Notatki	57

Wykaz opisów i skrótów

DTR – dokumentacja techniczno – ruchowa,

MPa – megapaskal jednostka miary ciśnienia = 1000 kPa,

bar - jednostka miary ciśnienia = 100 kPa,



Znak informacyjny.
Informacje wymagające szczególnej uwagi czytelnika.



Znak ostrzegawczy.
Nieprzestrzeganie zasad oznaczonych tym znakiem może spowodować uszkodzenie kotła i/lub instalacji wodnej.



Znak producenta.
Informacje/ciekawostki techniczne.

Wstęp

Szanowny nabywco i użytkowniku kotłów typu **BIOPELL^{MAX}**. Niniejsza dokumentacja techniczno-ruchowa wraz z instrukcją obsługi zawiera niezbędne informacje, umożliwiające oszczędną pod względem energetycznym, bezpieczną i długoletnią eksploatację zakupionego kotła.

Niniejszy dokument zawiera informacje związane z montażem, doborem i eksploatacją kotła w oparciu o przepisy prawa i 40 - letnie doświadczenie firmy.

W nowej wersji zaktualizowano i unowocześniono szereg treści. Położony został nacisk na praktyczne rozwiązania montażowe ze szczególnym uwzględnieniem schematów hydraulicznych, które korespondują ze sterowaniem automatycznym, co umożliwi skomponowanie nowoczesnego systemu grzewczego. Wprowadzono porady praktyczne i ciekawostki oznaczone logiem **KOLTON**.

Dokumentacja dotycząca sterownika kotła firmy TECH znajduje się w osobnym opracowaniu. W kotłach stosowane są sterowniki o oznaczeniu K900 i K900+.

Obowiązkiem nabywcy i instalatora jest zapoznanie się z DTR kotła przed jego montażem, uruchomieniem i eksploatacją.



Zapoznanie się z treścią DTR przed zamontowaniem rozpoczęciem eksploatacji kotła pomoże uniknąć nieprawidłowej pracy systemu grzewczego.

1. Przeznaczenie kotłów typu BioPellMax

Kotły wodne stalowe typu **BIOPELL^{MAX}** z zasobnikiem przeznaczone są do zasilania instalacji centralnego ogrzewania i przygotowania ciepłej wody użytkowej dla potrzeb domów jednorodzinnych, zakładów usługowych, punktów handlowych, pomieszczeń gospodarczych, itp., w których obliczeniowa temperatura wody zasilającej nie przekracza 95°C, a ciśnienie robocze 0,2 MPa (2 bar).

Kotły opisane w tej dokumentacji występują szeregu mocy nominalnych 15, 20, 25, 32, 35, 45, 64, 75 kW.

Kotły są przeznaczone do samodzielnej pracy, ale także do pracy w tzw. systemach kaskadowych i mieszanych. Mogą współpracować z innymi kotłami w celu zwiększenia mocy grzewczej lub być stosowane jako źródło szczytowe dla pomp ciepła lub kaskad pomp ciepła.




Kotły BioPellMax mogą być stosowane w instalacji centralnego ogrzewania systemu otwartego, grawitacyjnym lub z wymuszonym obiegiem wody, zabezpieczonych zgodnie z normą PN-91/B-02413 i w instalacjach ciepłej wody użytkowej zabezpieczonych zgodnie z normą PN-76/B-02440 oraz w instalacjach układu zamkniętego zgodnie z normą PN-B-02414. Kotły o mocy od 70 kW montowane w układzie zamkniętym podlegają inspekcji Urzędu Dozoru Technicznego.

Przytoczone normy są normami wycofanymi, jednak zgodnie z komunikatem PKN odnośnie stosowania norm wycofanych:

„W systemie normalizacji dobrowolnej norma jest dokumentem normatywnym stanowiącym uznaną regułę techniczną odzwierciedlającą aktualny stan wiedzy technicznej. Dynamiczne zmiany aktualnego poziomu wiedzy skutkują wycofywaniem norm, które utraciły przymioty uznanej reguły technicznej. Wycofanie normy może, ale nie musi wiązać się z zastąpieniem normy zdezaktualizowanej normą znowelizowaną lub inną obejmującą zakres tematyczny normy zdezaktualizowanej. Jeśli utrata aktualności dotyczy tematyki objętej normą, to wycofanie następuje bez zastąpienia.

W normalizacji dobrowolnej faktu dezaktualizacji normy nie należy wiązać z zakazem stosowania normy wycofanej.”



Kotły centralnego ogrzewania  **KOLTON** powinny być instalowane zgodnie z wymaganiami niniejszej dokumentacji techniczno - ruchowej i norm:

PN-91/B-02413 - Ogrzewnictwo i ciepłownictwo. Zabezpieczenie instalacji ogrzewań wodnych systemu otwartego. Wymagania,

PN-76/B-02440 - Zabezpieczenie urządzeń ciepłej wody użytkowej – Wymagania,

PN-B-02414:1999 - Ogrzewnictwo i ciepłownictwo. Zabezpieczenie instalacji ogrzewań wodnych systemu zamkniętego z naczyniami wzbiórczymi przeponowymi. Wymagania.

Nie podlegają one rejestracji i odbiorowi przez Okręgowe Urzędy Dozoru Technicznego.

Podstawą doboru kotła do projektowanego obiektu powinien być bilans cieplny ogrzewanych pomieszczeń sporządzony zgodnie z normą PN-EN 12831:2006 - Instalacje ogrzewcze w budynkach -- Metoda obliczania projektowego obciążenia cieplnego.

2. Wytyczne montażu kotła

2.1. Wytyczne dotyczące pomieszczenia i wyposażenia kotłowni

Wymagania dotyczące pomieszczenia i wyposażenia kotłowni są ujęte m. in. w dokumencie dotyczącym prawa budowlanego:

Rozporządzenie Ministra Infrastruktury z dnia 12 marca 2009 r. zmieniające rozporządzenie w sprawie warunków technicznych, jakim powinny odpowiadać budynki i ich usytuowanie, Dz.U. 2009 nr 56 poz. 461.

Najważniejsze z nich zapisano poniżej.

Kotły na paliwo stałe o mocy cieplnej nominalnej do 25 kW powinny być instalowane w wydzielonych pomieszczeniach technicznych zlokalizowanych na kondygnacji podziemnej, na poziomie ogrzewanych pomieszczeń lub w innych pomieszczeniach, w których mogą być instalowane kotły o większych mocach cieplnych nominalnych. Skład paliwa powinien być umieszczony w wydzielonym pomieszczeniu technicznym w pobliżu kotła lub w pomieszczeniu, w którym znajduje się kocioł. Pomieszczenia, w których instalowane są kotły oraz pomieszczenia składu paliwa powinny odpowiadać wymaganiom określonym w Polskiej Normie dotyczącej kotłowni wbudowanych na paliwo stałe.

Montaż kotła i jego uruchomienie należy powierzyć osobie z odpowiednimi do tego kwalifikacjami oraz właściwymi kompetencjami. Po stronie właściciela kotła spoczywa odpowiedzialność, aby montaż kotła dokonano zgodnie z obowiązującymi normami.

Kotły na paliwo stałe o łącznej mocy cieplnej nominalnej powyżej 25 kW do 2000 kW powinny być instalowane w wydzielonych pomieszczeniach technicznych zlokalizowanych na kondygnacji podziemnej lub na poziomie terenu. Skład paliwa i żużlownia powinny być umieszczone w oddzielnych pomieszczeniach technicznych znajdujących się bezpośrednio obok pomieszczenia kotłów, a także mieć zapewniony dojazd dla dostawy paliwa oraz usuwania żużla i popiołu.

Pomieszczenia, w których instalowane są kotły oraz pomieszczenia składu paliwa powinny odpowiadać wymaganiom określonym w Polskiej Normie dotyczącej kotłowni wbudowanych na paliwo stałe.

W pomieszczeniu, w którym zainstalowane są kotły na paliwo stałe, powinien być zapewniony nawiew niezbędnego strumienia powietrza dla prawidłowej pracy kotłów z mocą cieplną nominalną, a także nawiew i wywiew powietrza dla wentylacji kotłowni.



Ogrzewnictwo, Kotłownie budowane na paliwo stałe, wymagania, PN 87/B-02411 jest normą wycofaną, jednak zgodnie z komunikatem PKN odnośnie stosowania norm wycofanych: „W systemie normalizacji dobrowolnej norma jest dokumentem normatywnym stanowiącym uznaną regułę techniczną odzwierciedlającą aktualny stan wiedzy technicznej. Dynamiczne zmiany aktualnego poziomu wiedzy skutkują wycofywaniem norm, które utraciły przymioty uznanej reguły technicznej. Wycofanie normy może, ale nie musi wiązać się z zastąpieniem normy zdezaktualizowanej normą znowelizowaną lub inną obejmującą zakres tematyczny normy zdezaktualizowanej. Jeśli utrata aktualności dotyczy tematyki objętej normą, to wycofanie następuje bez zastąpienia.

W normalizacji dobrowolnej faktu dezaktualizacji normy nie należy wiązać z zakazem stosowania normy wycofanej.”

Zaleca się, aby kotłownia centralnego ogrzewania spełniała wymagania normy PN 87/B-02411 - Ogrzewnictwo, Kotłownie budowane na paliwo stałe, wymagania, a w szczególności:

2.1.1. Kotłownie o mocy cieplnej do 25 kW

- Usytuowanie kotła powinno być możliwie centralne w stosunku do ogrzewanych pomieszczeń budynku. Kocioł może być umieszczony w piwnicy budynku lub na poziomie ogrzewanych pomieszczeń.
- Skład paliwa może być umieszczony w wydzielonym pomieszczeniu w pobliżu kotła lub w pomieszczeniu, w którym znajduje się kocioł. W tym ostatnim przypadku może być wykonany w postaci zasieków, skrzyń lub pojemników. Powierzchnia składu paliwa powinna umożliwić składowanie paliwa na cały sezon ogrzewczy.

- Usuwanie żużla i popiołu z kotła. Popiół i żużel powinny być umieszczone w metalowych pojemnikach, które należy codziennie opróżniać. Niedozwolone jest zalewanie wodą gorącego żużla.
- Podłoga w pomieszczeniu, w którym znajduje się kocioł powinna być wykonana z materiałów niepalnych. W przypadku podłogi z materiałów palnych, powinna być ona obita blachą stalową grubości co najmniej 0,7 mm, na odległość minimum 0,5 m od krawędzi kotła. Podłoga pod kotłem nie może być wykonana z materiałów palnych.
- Oświetlenie. Pomieszczenie, w którym znajduje się kocioł powinno mieć oświetlenie sztuczne. Zaleca się, aby pomieszczenie to miało oświetlenie naturalne bezpośrednie lub pośrednie.
- Wentylacja nawiewna. W pomieszczeniu kotła powinien znajdować się otwór niezamykalny o powierzchni co najmniej 200 cm².
- Wentylacja wywiewna. Pomieszczenie kotła powinno mieć kanał wywiewny o przekroju nie mniejszym niż 14 x 14 cm, z otworem wlotowym pod sufitem pomieszczenia, wprowadzony ponad dach i umieszczony obok komina. Otwór wlotowy do kanału wywiewnego powinien mieć wolny przekrój równy przekrojowi kanału. Kanał wywiewny i otwór wlotowy do niego nie mogą mieć urządzeń do zamykania. Stosowanie wentylacji wyciągowej mechanicznej jest niedopuszczalne.
- Przewód wentylacyjny powinien być wykonany z materiału niepalnego.
- Kanał dymowy powinien spełniać warunki wg obowiązujących przepisów.
- Przekrój kanału dymowego powinien wynosić 20 x 20 cm, a wysokość powinna zapewnić ciąg wymagany przez producenta kotła.
- Urządzenia wodociągowe i kanalizacyjne. W budynkach wyposażonych w instalację kanalizacyjną, w pomieszczeniu kotła, powinien znajdować się wpust podłogowy podłączony do kanalizacji. W budynkach bez możliwości podłączenia do kanalizacji w pomieszczeniu kotła powinny być urządzenia do opróżniania z wody instalacji ogrzewania, np. studzienka zbiorcza i pompka ręczna zakończona przewodem ze złączką do węża gumowego. Nie wolno bezpośrednio łączyć instalacji wodociągowej z instalacją centralnego ogrzewania.
- Pompa o napędzie mechanicznym. W przypadku zastosowania pompy cyrkulacyjnej, należy zapewnić do niej dostęp niezbędny do konserwacji.
- Odległość kotła od przegród powinna zapewniać dostęp do wszystkich części kotła wymagających obsługi, konserwacji i czyszczenia. Odległość przodu kotła od przegrody powinna być nie mniejsza niż 1 m.
- Wysokość pomieszczenia kotła powinna zapewnić możliwość czyszczenia kotłów. Wysokość pomieszczenia kotła może być równa wysokości kondygnacji, na której został on zamontowany.

2.1.2. Kotłownie o mocy cieplnej od 25 kW do 2000 kW

- Położenie kotłowni powinno być możliwie centralne w stosunku do ogrzewanych pomieszczeń budynku lub w stosunku do budynków ogrzewanych przez wspólną kotłownię.
- Położenie komina. Komin należy umieszczać jak najbliżej kotłów, w najwyższej części budynku przy ścianach wewnętrznych. W przypadku kotłowni dobudowanych dopuszcza się kominy przybudowane do ścian zewnętrznych i wolnostojące. Zaleca się, aby odległość najdalej położonego kotła od komina, przy ciągu grawitacyjnym, nie była większa niż 0,5 wysokości komina.
- Składy paliwa i żużlownie - usytuowanie. Skład paliwa i żużlownia powinny być umieszczone bezpośrednio przy kotłowni w wydzielonych pomieszczeniach i mieć zapewniony dojazd do zsypu paliwa oraz zapewnioną łatwość usuwania żużla i popiołu.
- Usuwanie żużla i popiołu. Jeśli na to pozwala typ kotłów i konstrukcja budynku, usuwanie żużla i popiołu z kotłów powinno się odbywać bezpośrednio do żużlowni pod kotłownią. W innych przypadkach żużlownia powinna być usytuowana przy kotłowni.
- Urządzenia do transportu paliwa i żużla. W kotłowni należy przewidzieć urządzenia i sprzęt do pionowego i poziomego transportu paliwa i żużla.
- Wentylacja składu paliwa i żużlowni. Pomieszczenia te powinny mieć wentylację naturalną wywiewną, zapewniającą w składzie paliwa co najmniej 1-krotną wymianę powietrza, a w żużlowni co najmniej 3-krotną wymianę powietrza w ciągu godziny.

- Przy kotłowniach należy przewidzieć oprócz składu paliwa, żuźłowni, pompowni i ewentualnie pomieszczenia do uzdatniania wody również umywalnię, natrysk i ustęp oraz pomieszczenie palacza.
- Przy kotłowniach o mocy cieplnej do 400 kW pomieszczeń tych można nie przewidywać, jeżeli personel ma możliwość korzystania z nich w budynku.
- Kotłownia powinna być zabezpieczona przed przenikaniem wód gruntowych.
- Zejście do kotłowni powinno mieć oświetlenie naturalne. Pomosty i przejścia nad kotłami należy zabezpieczyć poręczami. Schody prowadzące do kotłowni powinny mieć nachylenie mniejsze lub równe 19:25. Szerokość zejścia powinna wynosić co najmniej 1,0 m.
- Schody, pomosty i poręcze należy wykonywać z materiałów niepalnych.
- Podłoga powinna być wykonana z materiałów niepalnych, wytrzymała na nagłe zmiany temperatury oraz na uderzenia. Podłogę należy wykonywać ze spadkiem w kierunku studzienki.
- Drzwi wejściowe do kotłowni powinny być niepalne klasy 0,5 odporności ogniowej, szerokości co najmniej 0,8 m i powinny być otwierane na zewnątrz kotłowni. Drzwi powinny mieć od wewnątrz pomieszczenia zamknięcie bezklamkowe, otwierające się z kotłowni pod naciskiem.
- Drzwi z kotłowni do składu paliwa powinny być stalowe lub drewniane obite obustronnie blachą, otwierane do kotłowni.
- Stropy nad kotłownią, żuźłownią i składem paliwa powinny być gazoszczelne z izolacją cieplną i przeciwdźwiękową oraz spełniać warunki klasy 2 odporności ogniowej.
- Wentylacja:
 - Kanały nawiewne. Kotłownia powinna mieć kanał nawiewny o przekroju nie mniejszym niż 50 % powierzchni przekroju komina, nie mniej jednak niż 20 x 20 cm. Otwór wylotowy z kanału nawiewnego powinien mieć wolny przekrój równy przekrojowi kanału i znajdować się w tylnej części kotłowni za kotłami z dala od stanowiska palacza, jednak nie wyżej niż 1,0 m od poziomu podłogi kotłowni. W otworze nawiewnym lub w kanale powinno się znajdować urządzenie do regulacji przepływu powietrza, jednak nie pozwalające na zmniejszenie przekroju więcej niż do 1/5. Przewód wentylacyjny powinien być wykonany z materiału niepalnego.
 - Kanały wywiewne. Kotłownia powinna mieć kanał wywiewny o przekroju nie mniejszym niż 25% powierzchni przekroju komina z otworem wlotowym pod sufitem kotłowni, wyprowadzony ponad dach i umieszczony, jeżeli to jest możliwe, obok komina. Przekrój poprzeczny tego kanału nie powinien być mniejszy niż 14 x 14 cm. Otwór wlotowy do kanału wywiewnego powinien mieć wolny przekrój równy przekrojowi kanału. Kanał wywiewny i otwór wlotowy do niego nie mogą mieć urządzeń do zamykania. Stosowanie wentylacji wyciągowej mechanicznej w kotłowni z kominem o ciągu grawitacyjnym jest niedopuszczalne. Przewód wentylacyjny powinien być wykonany z materiału niepalnego.
 - Dodatkowa wentylacja mechaniczna. W kotłowniach o mocy cieplnej powyżej 400 kW poza naturalną wentylacją nawiewno-wywiewną powinna być dodatkowa instalacja wentylacji mechanicznej nawiewno-wywiewnej, włączanej okresowo podczas zasypu paliwa i odżużłania kotłów.
 - Silniki elektryczne wentylatorów powinny mieć odpowiednią blokadę uniemożliwiającą uruchomienie wentylatora wywiewnego przy niesprawnym silniku wentylatora nawiewnego.
 - Dodatkowa wentylacja mechaniczna powinna zapewniać co najmniej 10 - krotną wymianę powietrza w kotłowni.
- Oświetlenie:
 - Kotłownia powinna mieć zapewnione oświetlenie naturalne możliwie od przodu kotła, przy czym powierzchnia okien nie powinna być mniejsza niż 1:15 w stosunku do powierzchni podłogi i kotłowni.
 - Co najmniej 50% powierzchni okien powinno mieć możliwość otwierania. Poza tym kotłownię należy wyposażyć w oświetlenie sztuczne i przewidzieć co najmniej jedno gniazdko elektryczne o napięciu nie większym niż 24 V.
- Urządzenia wodociągowe i kanalizacyjne.
 - W kotłowni powinien znajdować się zlew oraz wodociągowy zawór czerpalny ze złączką do węża. Przed zaworem czerpalnym instalacji wodociągowej przeznaczonej do napełniania kotłów wymagane jest umieszczenie zaworu zwrotnego.

- Nie wolno bezpośrednio łączyć instalacji wodociągowej z instalacją centralnego ogrzewania.
- W podłodze kotłowni powinna być wykonana studzienka umożliwiająca schładzanie i odprowadzanie wody. Pojemność studzienki powinna być co najmniej równa pojemności wodnej największej jednostki kotłowej, jednak nie więcej niż 2 m³.
- Pompy o napędzie mechanicznym należy umieścić w oddzielnym pomieszczeniu. Dopuszcza się stosowanie pomp cyrkulacyjnych przewodowych bezpośrednio w pomieszczeniu kotłowni.
 - Ściany wewnętrzne i strop pomieszczenia pompowni oraz fundamenty pod pompy powinny mieć izolację przeciwdźwiękową.
 - W kotłowniach powyżej 400 kW należy zapewnić minimalne przejście do obsługi pomp wynoszące 1 m.
 - Odległość fundamentów pomp od ściany i między pompami powinna wynosić co najmniej 0,7 m.
 - Ustawienie kotłów:
 - Odległość przodu kotła lub przodu paleniska od przeciwległej ściany kotłowni powinna być co najmniej o 0,5 m większa niż długość kotła, jednak nie mniejsza niż 2 m.
 - Przy ustawianiu kotłów w dwóch rzędach przodami do siebie odległość między rzędami (prześwit) powinna być 1,5-krotnie większa niż wymagana przy jednym rzędzie odległość między przodem kotła i przeciwległą ścianą. Odległość między przodami kotłów nie może być mniejsza niż 3,5 m.
 - Odległość tyłu kotła od ściany kotłowni lub czopucha, jeżeli czopuch znajduje się w kotłowni nad podłogą, przy kotłach z kanałami pionowymi lub poziomymi, których czyszczenie nie odbywa się z tyłu kotła, powinna być równa co najmniej długości skrzynki przyłączonej, nie mniej jednak niż 0,7 m. Przy kotłach z kanałami poziomymi, których czyszczenie odbywa się tylko z tyłu kotła, odległość ta powinna być co najmniej o 0,5 m większa od długości kotła.
 - Odległość boku kotła od ściany kotłowni nie może być mniejsza niż 1 m.
 - Odległość między kotłami nie może być mniejsza niż 0,5 m.
 - Przejście główne za kotły powinno mieć szerokość co najmniej 1 m.
 - Wysokość kotłowni przy zasypie paliwa z przodu kotła i przy kotłach z pionowymi kanałami powinna być nie mniejsza niż podwójna wysokość kotła, jednak co najmniej 2,5 m. Przy kotłach z górnym zasypem paliwa odległość od wierzchu kotła lub pomostu nad kotłem do stropu lub spodu podciągów lub przewodów nie może być mniejsza niż 2 m.
- Fundament pod kotły.
 - Kotły powinny być ustawione na fundamencie wystającym nad poziom podłogi kotłowni nie mniej niż 0,05 m i zabezpieczonym stalowymi krawężnikami. Fundamenty powinny być dostosowane do konstrukcji kotłów zgodnie z wymaganiami wytwórcy.
- Przewody i armatura
 - Prowadzenie przewodów. Wszystkie przewody w obrębie kotłowni powinny być prowadzone w ten sposób, aby nad przejściami był zapewniony wolny prześwit wynoszący co najmniej 2 m.
 - Izolacja przewodów. Przewody ciepłe w obrębie kotłowni powinny być zaizolowane cieplnie.
 - Umieszczenie armatury. Armatura w kotłowni powinna być tak umieszczona, aby był do niej dostęp z poziomu podłogi kotłowni albo ze specjalnie wykonanych pomostów, jednak nie wyżej niż 1,8 m od podłogi lub pomostu.
- Wyposażenie
 - Pompa do napełniania wodą i opróżniania instalacji. W kotłowni powinna być pompa do napełniania instalacji wodą i opróżniania. Wyposażenie może stanowić pompa ręczna o średnicy nie mniejszej niż 32 mm.
 - Drabina i wieszaki. Na ścianie kotłowni powinny być umieszczone wieszaki na narzędzia do obsługi kotłów. W przypadku gdy nie ma bezpośredniego dostępu z pomostów na kotły, w kotłowni powinna być stalowa drabina z zaczepami.
 - Wózki, taczki, pojemniki na żużel i popiół powinny znajdować się na terenie kotłowni w dostatecznej ilości.

- Przepisy dotyczące obsługi kotłów oraz wskazówki użytkownika instalacji należy umieścić w widocznym i dobrze oświetlonym miejscu.
- Termometr zabezpieczony przed działaniem słońca i opadów powinien być umieszczony na zewnątrz kotłowni.



Uwaga! W kotłowni stosowanie wentylacji wyciągowej mechanicznej jest niedopuszczalne !

Powierzchnia składu paliwa stałego i żużla

Powierzchnia składu paliwa zależy od zapotrzebowania kotłowni na paliwo, które wynika przede wszystkim z rocznego zapotrzebowania na ciepło budynku, wartości opałowej paliwa oraz sprawności całkowitej systemu ogrzewania. Powierzchnia składu paliwa dla kotłowni wbudowanych może być obliczona z następującego wzoru:

$$A = \frac{B \cdot (1 + a)}{\rho_p \cdot h} \quad [m^2]$$

w którym:

B - ilość magazynowanego paliwa [kg],

ρ_p - gęstość nasypowa magazynowanego paliwa [kg/m³],

h - wysokość warstwy magazynowanego paliwa, która zależy od rodzaju paliwa [m].

Wartość $h = 1,6 - 2,0$ m

a - dodatek na komunikację 0,15 - 0,25 m (zaleca się 0,25 m).

Obliczenie powierzchni składu paliwa:

Do zmagazynowania jest 5 ton pelletu: **B = 5000 kg**,

Gęstość nasypowa pelletu drzewnego: $\rho_p = 550 \text{ kg/m}^3$,

Wysokość składowanego paliwa: **h = 1,8 m**,

Nie zakłada się dodatku na komunikację: **a = 0 m**,

Powierzchnia podłogi potrzebna do zmagazynowania pelletu: $A = \frac{5000}{550 \cdot 1,8} = 5,05 \text{ m}^2$



Składowanie pelletu który jest materiałem higroskopijnym należy realizować w pomieszczeniach suchych, odpowiednio wentylowanych.

2.2. Ustawienie kotła w kotłowni

Zaleca się ustawienie kotłów w kotłowni na podeście betonowym o wysokości około 20 mm, możliwe jest również ustawienie go na ognioodpornej posadzce, wytrzymałej na zmiany temperatury i uderzenia. Kocioł powinien być tak ustawiony, aby umożliwiał łatwą, bezpieczną obsługę paleniska, popielnika, czyszczenie kanałów oraz zasyp paliwa. Odległość przodu kotła od przeciwległej ściany nie powinna być mniejsza niż 2 m, a odległość od krawędzi podajnika do ściany kotłowni nie mniejsza niż 1 m. Kocioł powinien być ustawiony tak, aby w sposób grawitacyjny umożliwić odpowietrzenie kotła poprzez mufę zasilającą układ C.O.



Jeżeli umiejscowienie kotła przeszkadza w demontażu układu podawania paliwa serwis może odstąpić od czynności naprawczych.

2.3. Podłączenie kotła do komina

Sposób wykonania przewodu kominowego oraz podłączenia do niego powinien być zgodny z wymaganiami Rozporządzenia Ministra Gospodarki terenowej i Ochrony Środowiska w sprawie warunków technicznych, jakim powinny odpowiadać budynki (Dz. U. Z 1980 r. nr 17, poz. 82). Kocioł należy połączyć z kominem za pomocą czopucha wykonanego z blachy stalowej i uszczelnić na wylocie spalin z kotła i wylocie z komina, a jego długość nie powinna przekraczać 1000 mm. Wysokość i przekrój komina oraz dokładność jego wykonania powinny zapewniać utrzymanie wymaganej wielkości ciągu kominowego. Komin, do którego podłącza się kocioł powinien być wolny od innych podłączeń. Przydatność komina do eksploatacji powinna być potwierdzona przez uprawnionego kominiarza.

Zbyt słaby ciąg kominowy powoduje osiadanie pary wodnej na ściankach wymiennika, co prowadzi do szybkiego zniszczenia kotła. Powoduje także wydobywanie się dymu z kotła poprzez otwory rewizyjne.

Orientacyjny przekrój komina dla kotła o określonej mocy można wyliczyć ze wzoru:

$$F = \frac{25Q}{\sqrt{H}}$$

gdzie:

F – przekrój komina [cm^2]

Q – moc kotła [kW]

H – wysokość komina [m].



Nie zaleca się stosowania mniejszych przekrojów kominów niż 20 x 20 cm. Minimalna wysokość komina powinna wynosić 7 m nawet, jeśli z obliczeń wynika mniejszy przekrój lub niższy komin.

Kocioł ze względu na wysoką sprawność i niską temperaturę spalin wylotowych przy mocy nominalnej, a zwłaszcza przy mocy minimalnej, może powodować wytrącanie kondensatu, zawilgocenie komina i jego korozja.

Zgodnie z PN-EN 303-5: 2012 pkt 4.4.3. producent podaje informację dotyczące wykonania komina:

- w przypadku budynków nowobudowanych wymagany jest system kominowy ceramiczny odporny na działania kondensatu, izolowany termicznie z wentylacją
- w przypadku kominów murowanych zaleca się dostosowanie ich do odprowadzania spalin mokrych poprzez zastosowanie **wkładów kominowych ze stali kwasoodpornej i żaroodpornej**.

Często brak wkładu kominowego skutkuje powstawaniem ciemnych plam na ścianach.



Może to być spowodowane mieszanym się kondensatu wilgoci z produktami spalania i przenikaniem tychże przez ścianki komina.

Dla zabezpieczenia przed podmuchami wiatru komin powinien być wyprowadzony minimum 1,5 m powyżej dachu dla dachów płaskich i 0,5 m powyżej kalenicy dla dachów z dużymi spadami.

Zalecany jest montaż regulatora ciągu kominowego (RCK), ma on za zadanie utrzymanie stałego ciągu kominowego niezależnie od warunków zewnętrznych (wiatry). W przypadku zbyt mocnego ciągu kominowego może dojść do zwiększonego zużycia paliwa.

2.4. Podłączenie kotła z instalacją centralnego ogrzewania

Kocioł należy montować w oparciu o obowiązujące przepisy prawa ze szczególnym uwzględnieniem dokumentu: Rozporządzenie Ministra Infrastruktury z dnia 12 marca 2009 r. zmieniające rozporządzenie w sprawie warunków technicznych, jakim powinny odpowiadać budynki i ich usytuowanie, Dz.U. 2009 nr 56 poz. 461.

Kocioł można montować w układzie otwartym lub zamkniętym. Producent kotłów zaleca montaż w systemie zamkniętym.

2.4.1. Wymagania ogólne dla układu otwartego i zamkniętego

- Kocioł powinien być połączony z instalacją grzewczą za pomocą złączy kołnierzowych lub gwintowanych, zainstalowanie kotła poprzez inną metodę powoduje utratę gwarancji. Kocioł należy montować z wymuszonym obiegiem wody.
- Zabrania się stosować układy grawitacyjne (bez pomp).
- Instalacja grzewcza wodna powinna być zabezpieczona przed nadmiernym wzrostem ciśnienia i temperatury, zgodnie z wymaganiami Polskich Norm dotyczących zabezpieczeń instalacji ogrzewań wodnych.
- Zarówno w instalacji otwartej, jak i zamkniętej należy stosować zawory upustowe bezpieczeństwa termicznego z automatycznym dopełnianiem lub węzownice schładzające.



Wymagane jest montowanie zaworów bezpieczeństwa o ciśnieniu otwarcia 2 bar na zasilaniu i powrocie do kotła.

- W układzie z pompą obiegową na rurze zasilającej/powrotnej powinien być zamontowany zawór różnicowy, tak, aby w razie braku dostawy energii elektrycznej lub awarii pompy, zawór mógł się otworzyć, a obieg samoczynnie mógł zacząć pracować w systemie grawitacyjnym.
- W każdym układzie istnieje możliwość wystąpienia korozji elementów kotła poprzez tzw. „niskotemperaturową korozję”. Minimalna temperatura wody powrotnej do kotła nie może być niższa niż 55°C.

2.4.2. Podłączenie w układzie otwartym – opis i wymagania

Wodne instalacje centralnego ogrzewania systemu otwartego z wymuszonym obiegiem wody polegają na pozostawieniu pośrednio w stałym połączeniu całej armatury grzewczej z powietrzem.

Zabezpieczenie instalacji ogrzewania wodnego systemu otwartego powinno składać się z **urządzeń zabezpieczających podstawowych i uzupełniających** oraz z **osprzętu**.

2.4.2.1. Określenia

- naczynie zbiorcze systemu otwartego - zbiornik bezciśnieniowy przejmujący zmiany objętości wody wywołane zmianami jej temperatury w instalacji ogrzewania wodnego oraz zapewniający swobodne połączenie z atmosferą przestrzeni wodnej instalacji,
- pojemność użytkowa naczynia zbiorczego - przestrzeń naczynia zawarta pomiędzy poziomą płaszczyzną przechodzącą przez najniższy punkt wlotu do rury przelewowej i poziomą płaszczyzną przechodzącą przez najniższy punkt wlotu do rury sygnalizacyjnej, a w przypadku jej braku do rury zbiorczej,
- rury zabezpieczające - rura zbiorcza i rury bezpieczeństwa,
- rura zbiorcza - rura łącząca dolną część przestrzeni wodnej naczynia zbiorczego z:
 - górną częścią przestrzeni wodnej jednego kotła lub wymiennika ciepła lub
 - zbiorczą rurą powrotną w przypadku dwóch lub więcej kotłów lub wymienników ciepła,



Rura zbiorcza odprowadza i doprowadza do naczynia zbiorczego przyrosty objętości wody wywołane zmianami jej temperatury.

- rura bezpieczeństwa - rura łącząca najwyżej położoną część przestrzeni wodnej kotła lub wymiennika ciepła z przestrzenią powietrzną naczynia zbiorczego, powyżej rury przelewowej,



Rura bezpieczeństwa zabezpiecza instalację ogrzewania wodnego przed nadmiernym wzrostem ciśnienia oraz zapewnia odprowadzenie wody lub mieszaniny parowo-wodnej do przestrzeni naczynia zbiorczego.

- rura przelewowa - rura wyprowadzona z naczynia zbiorczego na wysokości maksymalnego poziomu lustra wody i doprowadzona do pomieszczenia źródła ciepła,



Rura przelewowa umożliwia odprowadzenie nadmiaru wody z naczynia zbiorczego.

- rura sygnalizacyjna - rura wyprowadzona z dolnej części przestrzeni wodnej naczynia zbiorczego i doprowadzona do pomieszczenia źródła ciepła,



Rura sygnalizacyjna umożliwia kontrolę poziomu wody w naczyniu zbiorczym.

- rura cyrkulacyjna - rura łącząca dolną część przestrzeni wodnej naczynia zbiorczego z rurą bezpieczeństwa,



Rura cyrkulacyjna umożliwia cyrkulację wody instalacyjnej przez naczynie zbiorcze.

- rura odpowietrzająca - rura łącząca przestrzeń powietrzną naczynia zbiorczego z atmosferą,



Rura odpowietrzająca umożliwia usuwanie powietrza z instalacji ogrzewania w czasie jej napełniania, rozruchu i eksploatacji oraz umożliwia dopływ powietrza do instalacji przy jej opróżnianiu z wody.

- zbiorcza rura powrotna (rozdzielacz powrotny) - rura łącząca króćce powrotne kotłów lub wymienników ciepła z powrotnymi rurami lub rurą instalacji ogrzewania,
- wymiennik ciepła - urządzenie będące pojedynczym wymiennikiem lub baterią wymienników ciepła, połączonych ze sobą rurami w sposób trwały, przy czym na rurach łączących, po stronie wody instalacyjnej, na zasilaniu i powrocie nie może być zainstalowana żadna armatura odcinająca, ani zmniejszająca pole ich przekroju wewnętrznego.

2.4.2.2. Podstawowe urządzenia zabezpieczające

Podstawowe urządzenia zabezpieczające należy stosować we wszystkich instalacjach systemu otwartego. Do podstawowych urządzeń zabezpieczających należą:

- naczynie zbiorcze,
- rury zabezpieczające,
- rura przelewowa,
- rura odpowietrzająca.

2.4.2.3. Uzupełniające urządzenia zabezpieczające

Uzupełniające urządzenia zabezpieczające należy stosować w zależności od rodzaju źródła ciepła, jego mocy oraz usytuowania podstawowych urządzeń zabezpieczających. Do uzupełniających urządzeń zabezpieczających należą:

- rura sygnalizacyjna,
- ochrona przed zamarznięciem urządzeń zabezpieczających,
- zabezpieczenie przed przekroczeniem dopuszczalnej temperatury wody w źródle ciepła.

2.4.2.4. Osprzęt

Osprzęt powinien obejmować:

- termometr umieszczony w miejscu widocznym w najwyższym punkcie każdego kotła lub wymiennika ciepła,
- termometr umieszczony na rozdzielaczu zasilającym przy dwóch lub więcej kotłach lub wymiennikach ciepła,
- termometr umieszczony na zbiorczej rurze powrotnej; w przypadku zastosowania źródła ciepła o mocy do 25 kW stosowanie termometru nie jest wymagane,
- hydrometr umieszczony w pomieszczeniu kotłowni lub węzła cieplnego, podłączony do rury sygnalizacyjnej z zaznaczonym najniższym poziomem wody w naczyniu zbiorczym; hydrometr powinien być umieszczony w dobrze widocznym i łatwo dostępnym miejscu; w przypadku zastosowania kilku hydrometrów powinny być one umieszczone na tej samej wysokości; w przypadku źródła ciepła o mocy do 25 kW stosowanie hydrometru nie jest wymagane,
- zawór ze złączką do węża, służący do napełniania i opróżniania instalacji, podłączony w jej najniższym punkcie w pomieszczeniu kotłowni lub węzła cieplnego,
- pompę ręczną do napełniania instalacji wodą, o średnicy króćców równej co najmniej 25 mm; w przypadkach uzasadnionych obok pompy ręcznej należy stosować pompę mechaniczną; w przypadku źródła ciepła o mocy do 25 kW stosowanie pompy nie jest wymagane,
- zawór zwrotny zabezpieczający przed ewentualnym odpływem wody z instalacji ogrzewania do sieci wodociągowej zainstalowany na przewodzie wodociągowym służącym do zasilania instalacji ogrzewania wodnego; na przewodzie tym zaleca się zainstalowanie wodomierza dla kontroli ubytków wody instalacyjnej; połączenie instalacji ogrzewania wodnego z instalacją wody uzupełniającej nie może być wykonane w sposób trwały.

2.4.2.5. Naczynie zbiorcze

- Pojemność użytkowa naczynia.

Minimalną pojemność naczynia zbiorczego V_u , należy obliczyć w dm^3 wg wzoru:

$$V_u = 1,1 * v * \rho_1 * \Delta v$$

w którym:

v - pojemność instalacji ogrzewania wodnego [m^3],

ρ_1 - gęstość wody instalacyjnej w temperaturze początkowej t_1 [kg/m^3],

Δv - przyrost objętości właściwej wody instalacyjnej przy jej ogrzaniu od temperatury początkowej t_1 do średniej temperatury obliczeniowej t_m , [dm^3/kg].

Temperaturę początkową należy przyjmować $t_1 = 10^\circ\text{C}$,

$$t_m = (t_z + t_p)/2$$

t_z - obliczeniowa temperatura wody instalacyjnej na zasilaniu [$^\circ\text{C}$],

t_p - obliczeniowa temperatura wody instalacyjnej na powrocie [$^\circ\text{C}$],

Wartości liczbowe przyrostu objętości właściwej Δv w zależności od różnicy $(t_m - t_1)$ podano w Tab. 1.

Tabela 1. Przyrost objętości właściwej wody w różnych temperaturach obliczeniowych.

$t_m = \frac{t_z + t_p}{2}$	Przykładowe obliczeniowe temperatury zasilania i powrotu	$t_m - t_1$	Δv
°C			dm ³ /kg
90,0	-	80,0	0,0356
85,0	100/70	75,0	0,0321
82,5	95/70	72,5	0,0304
80,0	90/70	70,0	0,0287
77,5	85/70	67,5	0,0271
75,0	90/60	65,0	0,0255
70,0	-	60,0	0,0224
65,0	-	55,0	0,0195
60,0	-	50,0	0,0168
55,0	-	45,0	0,0142
50,0	55/45	40,0	0,0118
45,0	50/40	35,0	0,0096
40,0	45/35	30,0	0,0076

Przykład obliczenia pojemności naczynia zbiorczego w systemie otwartym.

Pojemność wodna instalacji: kocioł + bufor + instalacja,

$$v = 120 \text{ dm}^3 + 1000 \text{ dm}^3 + 300 \text{ dm}^3 = 1420 \text{ dm}^3 = 1,42 \text{ m}^3,$$

Przyjęto temperaturę początkową $t_1 = 10 \text{ °C}$,

Gęstość wody w 10 °C : $\rho_1 = 999,7 \text{ kg/m}^3$,

Przyjęto, że bufor będzie nagrzewany do temperatury 68 °C ,

Przyjęto, że temperatura kotła i góry bufora to 72 °C ,

Instalacja będzie zasilana maksymalnie temperaturą 50 °C ,

Temperatura obliczeniowa t_m dla kotła i bufora (instalację jako małą w porównaniu z buforem pominięto):

$$t_m = (72 + 68)/2 = 70 \text{ °C}$$

Z tabeli odczytujemy różnicę: $t_m - t_1 = 60 \text{ °C}$,

Z tabeli odczytujemy dla tej temperatury: $\Delta v = 0,0224 \text{ dm}^3/\text{kg}$,

Obliczamy minimalną pojemność naczynia zbiorczego:

$$V_u = 1,1 * 1,42 * 999,7 * 0,0224 = 34,97 \text{ dm}^3 \approx 35 \text{ dm}^3$$

Wynik obliczeń: Należy zastosować naczynie o minimalnej pojemności 35 dm^3

Stanowi to $2,46 \%$ instalacji.

Widać stąd, że przyjmowanie orientacyjnej objętości naczynia zbiorczego na poziomie 4% objętości wody znajdującej się w całej instalacji grzewczej jest poprawne w tym przypadku.



Naczynie zbiorcze, rura zbiorcza, sygnalizacyjna i przelewowa muszą być umieszczone w pomieszczeniu, w którym temperatura nie spada poniżej 0°C.

- Wyposażenie naczynia zbiorczego.

Naczynie zbiorcze o pojemności całkowitej równej lub większej niż 50 dm³ powinno mieć powyżej króćca rury przelewowej otwór rewizyjny, zamykany pokrywą, umożliwiającą kontrolę i utrzymanie właściwego stanu technicznego naczynia. Schematy naczyń zbiorczych wraz z niezbędnym wyposażeniem - wg rys. 1 i 2.

- Stosowanie dwóch naczyń zbiorczych.

Ze względów montażowych można stosować zamiast jednego naczynia zbiorczego dwa naczynia o jednakowej wysokości, połączone ze sobą rurą łączącą dolne części przestrzeni wodnych oraz rurą łączącą ich przestrzenie powietrzne, umieszczoną ponad rurą przelewową. Wewnętrzne średnice rur łączących naczynia powinny być równe lub większe od wewnętrznej średnicy rury bezpieczeństwa. Każde z naczyń powinno być wyposażone w rurę odpowietrzającą. W szczególnych przypadkach, np. gdy wymagają tego względy budowlane, dopuszcza się stosowanie dwóch naczyń o różnej wysokości, przy czym ich górne dna lub tworzące powinny być umieszczone na tej samej wysokości, natomiast rura sygnalizacyjna powinna być podłączona w najniższym punkcie do rury łączącej przestrzenie wodne obu naczyń (rys. 2). Nie dopuszcza się stosowania dwóch naczyń zbiorczych zastępujących jedno naczynie, jeżeli urządzenia zabezpieczające umieszczone są w przestrzeni, w której może wystąpić temperatura powietrza niższa niż 0°C

- Umieszczenie naczynia zbiorczego.

Naczynie zbiorcze powinno być umieszczone na takiej wysokości, aby podczas pracy instalacji w żadnym punkcie jej obiegów wodnych nie nastąpiła przerwa w przepływie wody oraz tak, aby istniała możliwość odpowietrzenia instalacji zgodnie z PN-91/B-02420. Wysokość położenia naczynia zbiorczego H [m], określana jest przy rozdziale górnym - od najwyższego punktu obiegu wody do dna naczynia zbiorczego, a przy rozdziale dolnym - od wierzchu najwyższego położonego grzejnika do dna naczynia.

Wysokość H [m] powinna wynosić:

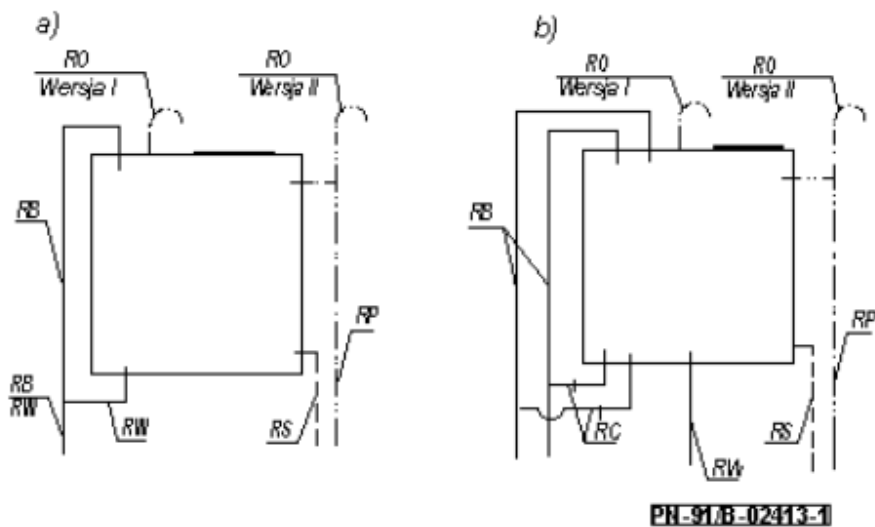
a) w instalacjach ogrzewań wodnych grawitacyjnych oraz pompowych z pompami obiegowymi zamontowanymi na zasilaniu $H \geq 0,3$ m

b) w instalacjach ogrzewań wodnych pompowych z pompami obiegowymi o wysokości podnoszenia H_p [m], zamontowanymi na powrocie $H \geq 0,7 H_p$.

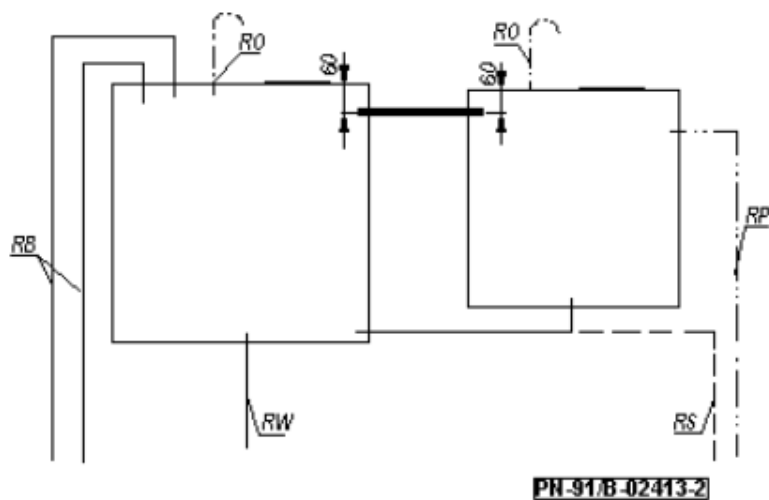
Przy wymiennikach ciepła, wysokość H można zmniejszyć o wielkość równoważną spadkowi ciśnienia wody instalacyjnej na wymienniku. Naczynie zbiorcze powinno być umieszczone nad źródłem ciepła przy pionowym prowadzeniu rur bezpieczeństwa. Jeżeli warunek ten nie może być spełniony, np. ze względów budowlanych, długość L rzutu na płaszczyznę poziomą, nie pionowo prowadzonego odcinka rur bezpieczeństwa nie powinna być większa niż 40 m. jeżeli długość $L > 10a$, gdzie a jest długością pionowego odcinka rur bezpieczeństwa między kotłem lub wymiennikiem ciepła i pierwszym jej załamaniem, wewnętrzne średnice rur bezpieczeństwa należy powiększyć o jedną średnicę, w stosunku do wartości podanych w tablicy poniżej. Wymiary H , L i a - wg. rys. 3.

Oznaczenie na rysunkach

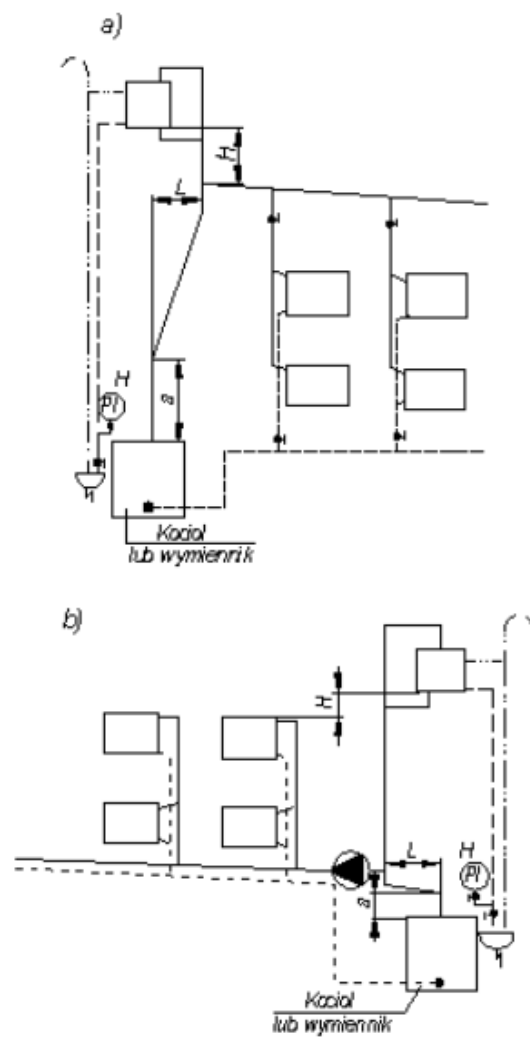
	- hydrometr		- rura przelewowa
	- manometr		- rura bezpieczeństwa
	- pompa mechaniczna		- rura zbiorcza
	- rura odpowietrzająca		- rura cyrkulacyjna
	- rura sygnalizacyjna		



Rys. 1. Schemat podłączenia rur do naczynia zbiorczego stosowanego do zabezpieczenia instalacji ogrzewania wodnego wyposażonej w:
 a) jeden kocioł lub wymiennik ciepła, b) dwa i więcej kotły lub wymienniki ciepła

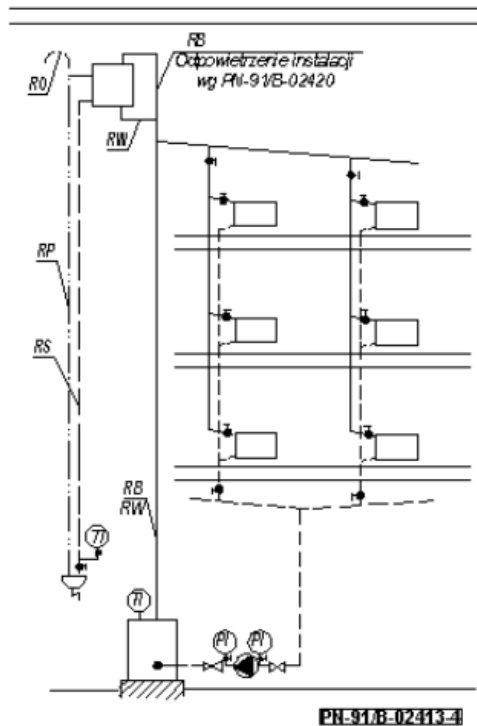


Rys. 2. Schemat podłączenia rur przy stosowaniu dwóch naczyń zbiorczych o różnej wysokości



PN-91/B-02413-3

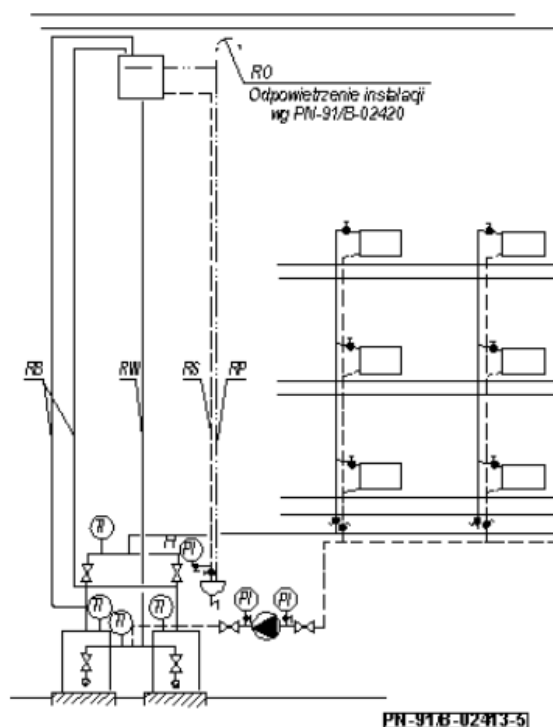
Rys. 3. Umieszczenie naczynia wzbiorczego ponad najwyższym punktem obiegu wody:
 a) rozdział górny,
 b) rozdział dolny



Rys. 4. Schemat zabezpieczenia instalacji ogrzewania wodnego, wyposażonej w jeden kocioł lub wymiennik ciepła, rozdziel górny, pompa zamontowana na powrocie.

Schemat zabezpieczenia ma również zastosowanie do następujących instalacji ogrzewania wodnego:

- rozdziel górny, pompa na zasileniu,
- rozdziel górny, pompa na powrocie,
- rozdziel dolny, pompa na zasileniu,
- rozdziel górny i dolny z obiegiem grawitacyjnym



Rys. 5. Schemat zabezpieczenia instalacji ogrzewania wodnego, wyposażonej w dwa lub więcej kotły lub wymienniki ciepła, rozdziel dolny, pompa zamontowana na powrocie.

Schemat zabezpieczenia ma również zastosowanie do następujących instalacji ogrzewania wodnego:

- rozdziel dolny, pompa na zasileniu,
- rozdziel górny, pompa na zasileniu,
- rozdziel górny, pompa na powrocie,
- rozdziel górny i dolny z obiegiem grawitacyjnym

2.4.2.6. Rury zabezpieczające

- Rura bezpieczeństwa.

Wewnętrzna średnica rury bezpieczeństwa d_{RB} [mm] dla każdego kotła lub wymiennika ciepła powinna wynosić co najmniej:

$$d_{RB} = 8,08 * \sqrt[3]{Q}$$

lecz nie mniej niż 25 mm, gdzie Q - moc cieplna kotła lub wymiennika ciepła [kW].

Obliczenie średnicy wewnętrznej rury bezpieczeństwa.

Moc nominalna kotła: Q = 75 kw,

Minimalna średnica wewnętrzna:

$$d_{RB} = 8,08 * \sqrt[3]{75} = 34 \text{ mm},$$

Zastosowano rurę stalową ze szwem 6/4" o średnicy wewnętrznej 40 mm.

- Rura zbiorcza.

Wewnętrzna średnica rury zbiorczej d_{RW} [mm], powinna wynosić co najmniej:

$$d_{RW} = 5,23 * \sqrt[3]{Q}$$

lecz nie mniej niż 25 mm, gdzie Q - moc cieplna źródła ciepła (kotłowni lub węzła cieplnego), [kW].

Obliczenie średnicy wewnętrznej rury zbiorczej.

Moc nominalna kotła: Q = 50 kw,

Minimalna średnica wewnętrzna:

$$d_{RB} = 5,23 * \sqrt[3]{50} = 19,3 \text{ mm},$$

Minimalna średnica niezależnie od mocy to 25 mm,

Zastosowano rurę stalową ze szwem 1" o średnicy wewnętrznej 25 mm.

- Prowadzenie rur zabezpieczających.

Rury bezpieczeństwa i rury zbiorcze na całej swej długości, z wyjątkiem odcinków pionowych, powinny być prowadzone bez zasyfonowań, ze spadkiem równym co najmniej 1% skierowanym do kotła lub wymiennika ciepła. Zmiany kierunku prowadzenia rur powinny być wykonane łukami, których promienie osi powinny być równe co najmniej dwukrotnej zewnętrznej średnicy rury.

- Układ połączeń rur zabezpieczających.

- Rura bezpieczeństwa powinna łączyć najwyżej położoną część przestrzeni wodnej kotła lub wymiennika ciepła z przestrzenią powietrzną naczynia zbiorczego powyżej rury przelewowej.

- W przypadku jednego kotła lub wymiennika ciepła rura bezpieczeństwa na odcinku od kotła lub wymiennika ciepła do połączenia z dolną częścią przestrzeni wodnej naczynia zbiorczego może być jednocześnie rurą zbiorczą (rys. 4).

- W przypadku dwóch lub więcej kotłów lub wymienników ciepła, każdy kocioł lub wymiennik powinien być zabezpieczony samodzielną rurą bezpieczeństwa, a rura zbiorcza powinna łączyć zbiorczą rurę powrotną znajdującą się bezpośrednio przy kotłach lub wymiennikach ciepła z dolną częścią przestrzeni wodnej naczynia zbiorczego (rys. 5).

- Przy rozdziale górnym pion wznosny może spełniać rolę odcinka rury bezpieczeństwa i rury zbiorczej.

Przy rozdziale dolnym, jeśli źródło ciepła ma moc mniejszą niż 25 kW, część instalacji wewnętrznej ogrzewania wodnego może być użyta jako rury zabezpieczające.

2.4.2.7. Rura przelewowa

Wewnętrzna średnica rury przelewowej nie powinna być mniejsza niż wewnętrzna średnica rury zbiorczej i rury bezpieczeństwa. Rura przelewowa powinna być wyprowadzona nad zlew lub kratkę kanalizacyjną w pomieszczeniu kotłowni lub węzła cieplnego w taki sposób, aby wypływ z niej wody mógł być kontrolowany z miejsca obsługi i miejsca napełniania instalacji ogrzewania. Rury tej nie wolno łączyć bezpośrednio z kanalizacją ani wyprowadzać na zewnątrz budynku.

2.4.2.8. Rura odpowietrzająca

Wewnętrzna średnica rury odpowietrzającej powinna wynosić co najmniej 15 mm oraz nie powinna być mniejsza niż średnica rury odpowietrzającej instalację, doprowadzonej do naczynia zbiorczego. Rura odpowietrzająca może być połączona bezpośrednio do naczynia zbiorczego lub do rury przelewowej (rys.1, wersja I i II).

2.4.2.9. Zabezpieczenie przepustowości rur

Na rurach: bezpieczeństwa, zbiorczej, przelewowej i odpowietrzającej nie można umieszczać armatury umożliwiającej całkowite lub częściowe zamknięcie przepływu, ani urządzeń i armatury zmniejszających pole ich przekroju wewnętrznego.

2.4.2.10. Rura sygnalizacyjna

Wewnętrzna średnica rury sygnalizacyjnej powinna wynosić co najmniej 15 mm. Rura ta powinna być wyprowadzona nad zlew lub kratkę kanalizacyjną w pomieszczeniu kotłowni lub węzła cieplnego, a na jej wylocie powinien być umieszczony zawór odcinający i hydrometr. Wylot z rury sygnalizacyjnej powinien być tak umieszczony, aby mógł być kontrolowany z miejsca obsługi i miejsca napełnienia instalacji ogrzewania. Rury tej nie wolno wyprowadzać na zewnątrz budynku ani łączyć bezpośrednio z kanalizacją. Jeżeli kotłownia lub węzeł cieplny ma moc cieplną mniejszą niż 25 kW stosowanie rury sygnalizacyjnej nie jest wymagane.

2.4.2.11. Ochrona przed zamarznięciem rur zabezpieczających

Naczynie zbiorcze, rury bezpieczeństwa, rura zbiorcza, sygnalizacyjna i przelewowa powinny być umieszczone w przestrzeni, w której temperatura powietrza jest wyższa niż 0°C. W szczególnych przypadkach, jeżeli ze względów budowlanych warunek ten nie może być spełniony, należy zapewnić przepływ wody przez naczynie zbiorcze, stosując rury cyrkulacyjne od każdej rury bezpieczeństwa, zgodnie z rys. 1. Średnica wewnętrzna rury cyrkulacyjnej powinna wynosić co najmniej 20 mm. Na każdej rurze cyrkulacyjnej powinien znajdować się element dławiący przepływ (np. kryza) zapewniający łączny strumień wody cyrkulacyjnej przepływającej przez naczynie zbiorcze nie mniejszy niż 1% obliczeniowego strumienia obiegowej wody instalacyjnej. W przypadku stosowania rur cyrkulacyjnych, naczynie zbiorcze wraz z doprowadzonymi do niego rurami powinno być zaizolowane cieplnie, przy czym warstwa izolacji powinna mieć opór przewodzenia ciepła nie mniejszy niż 2 m²K/W. Izolacja cieplna urządzeń zabezpieczających ma za zadanie ochronić je przed zamarznięciem tylko w czasie krótkotrwałych przerw w działaniu ogrzewania. W przypadkach szczególnych w celu ułatwienia napraw i konserwacji kotłów lub wymienników ciepła, dopuszcza się montowanie na rurze cyrkulacyjnej oprócz elementu dławiącego, również zaworu odcinającego umożliwiającego wyłączenie jednego ze współpracujących kotłów lub wymienników ciepła bez konieczności opróżniania z wody naczynia zbiorczego.

2.4.2.12. Odpowietrzenie instalacji ogrzewania wodnego

Odpowietrzenie powinno umożliwiać usuwanie powietrza z instalacji w czasie napełniania jej wodą, rozruchu i eksploatacji oraz umożliwiać dopływ powietrza do instalacji przy jej opróżnieniu z wody. Odpowietrzenie powinno być zgodne z PN- 91/B-02420.

2.4.2.13. Schematy zabezpieczenia instalacji

Schematy podano przykładowo na rys. 4 i 5. Schematy te służą do zilustrowania postanowień normy i nie ograniczają stosowania innych rozwiązań projektowych, spełniających wymagania norm.

W przypadku montażu kotła w kraju innym, niż Polska należy stosować przepisy i normy kraju przeznaczenia.



Wymagane jest utrzymanie minimalnej temperatury powrotu kotła 55°C poprzez zastosowanie zaworu termostatycznego ochrony kotła ATV o średnicy przyłączy takiej jak średnice króćców kotła.

2.4.3. Podłączenie w układzie zamkniętym – opis i wymagania

Podłączenie kotłów w układzie zamkniętym jest regulowane prawnie. Można montować w taki sposób kocioł jednak należy postępować zgodnie z:

Rozporządzeniem Ministra Infrastruktury z dnia 12 marca 2009 roku, w sprawie warunków technicznych, jakimi powinny odpowiadać budynki i ich usytuowanie. Dziennik ustaw dnia 7 kwietnia 2009 roku Nr 56 pozycja 461.

Odnosnie zabezpieczeń systemu zamkniętego należy stosować przepisy normy:

PN-B-02414:1999 - Ogrzewnictwo i ciepłownictwo. Zabezpieczenie instalacji ogrzewań wodnych systemu zamkniętego z naczyniami wzbiórczymi przeponowymi. Wymagania.

Dopuszcza się kotły grzewcze **BIOPELL^{MAX}** centralnego ogrzewania o mocy do 300 kW do zasilania instalacji grzewczej wodnej systemu zamkniętego, wyposażonej w przeponowe naczynie wzbiórcze, pod warunkiem:

- zainstalowania urządzenia do odprowadzenia nadmiaru ciepła,
- Poprawne zastosowanie urządzenia do odprowadzenia nadmiaru ciepła jest uwarunkowane mocą, którą może odebrać urządzenie (nie mniejszą niż moc kotła). Zapewnienie bezpiecznego i prawidłowego działania zaworu wymaga podłączenia do stałego ujęcia wody chłodzącej. Przepływ wody do schładzania kotła musi być zapewniony nawet w przypadku zaniku energii elektrycznej. Przepływ nominalny podaje producent zaworu. Podłączenie do ujęcia wody z hydroforem nie jest zalecane. Urządzenie należy zamontować zgodnie z instrukcją podaną przez producenta. Na każde kolejne 100 kW mocy kotła należy zamontować dodatkowy zawór schładzający.
- zainstalowania zaworu bezpieczeństwa bezpośrednio na kotle i zgodnie z obowiązującymi normami,
- zainstalowania ciśnieniowego naczynia przeponowego do instalacji grzewczej (dobranego zgodnie z obowiązującymi normami),
- ciśnienie robocze kotła nie może przekraczać wartości 2 bar,



Zalecane ciśnienie robocze w kotłach **BIOPELL^{MAX}** wynosi 1,2 - 1,5 bar.

- instalacja kotła może być przeprowadzana jedynie przez uprawnionego instalatora,
- pierwszy rozruch kotła powinien zostać przeprowadzony przed uprawnioną do tego osobą (instalator montujący kocioł, serwis fabryczny) i fakt rozruchu **ma być** odnotowywany w karcie gwarancyjnej.

2.4.3.1. Urządzenia schładzające

Wyróżnia się urządzenia schładzające typu wężownice schładzające i zawory schładzające.

Dla zapewnienia poprawnego funkcjonowania urządzenia schładzającego należy zapewnić odpowiednie przekroje rur doprowadzających wodę wodociągową.

Niedopuszczalne jest podłączenie kotła do instalacji bez zamontowania zaworu bezpieczeństwa o maksymalnym ciśnieniu otwarcia 2 bar, naczynia wzbiórczego zamkniętego oraz urządzenia do odbioru nadmiaru mocy cieplnej. Zawór bezpieczeństwa należy dobrać zgodnie z obowiązującą normą.



W przypadku wypełnienia instalacji płynem niezamarzającym należy zastosować naczynie z automatycznym uzupełnianiem płynu w instalacji oraz naczynie do odbioru płynu wyrzucanego przez zawór schładzający.

2.4.3.1.1. Wężownice schładzające

Warunki poprawnego podłączenia wężownic schładzających:

- bezwzględnie stosować regulator temperatury,
- bezwzględnie stosować ogranicznik temperatury bezpieczeństwa z ręcznym powrotem do pozycji wyjściowej,

- węzownice należy łączyć równolegle,
- ciśnienie doprowadzonej wody musi wynosić 4 bar,
- należy zapewnić stały, niezakłócony przepływ wody do węzownicy,
- wypływ wody z węzownicy musi być bezpośredni do kanalizacji i nie może być dławiony jakimikolwiek zaworami lub urządzeniami.

Tabela 2 pokazuje minimalne wymagane parametry węzownic schładzających.

Tabela 2. Liczba węzownic schładzających w zależności od mocy kotła.

Węzownice schładzające ½"		
Moc kotła [kW]	Liczba węzownic	Wymagany przepływ minimalny [kg/s]
do 75	1	0,35
75 - 150	2	0,7
150 - 200	3	1,05
200 - 300	4	1,4

Wszelkie ingerencje i manipulacje w układ zabezpieczeń, sterowanie pracą kotła; podłączanie jakichkolwiek dodatkowych urządzeń lub elementów które nie są ujęte w niniejszej instrukcji mogą grozić niebezpieczeństwem i utratą gwarancji na kocioł.

Wszelkie naprawy i remonty kotła mogą być przeprowadzane jedynie przez uprawnioną do tego osobę lub firmę.

Powyższe urządzenia należy bezwzględnie kontrolować, nie rzadziej niż dwa razy do roku, przy czym pierwszą kontrolę przeprowadzić podczas sezonowego uruchomienia kotłów firmy **KOLTON** wraz z instalacją wodną.

2.4.3.1.2. Zawory schładzające (zawory bezpieczeństwa termicznego)

Zawory bezpieczeństwa termicznego stosowane są do zabezpieczenia instalacji grzewczych, w których źródłem ciepła jest kominiek na paliwo stałe lub kocioł na paliwo stałe. Woda dopuszczana w przypadku zadziałania zaworu zapewnia cyrkulację wody w obiegu do momentu spadku temperatury poniżej wartości krytycznej.

Warunki poprawnego podłączenia zaworów schładzających:


- należy stosować zawory o temperaturze otwarcia 97°C,
- zamontowaniem zaworu powinna zająć się osoba do tego przeszkolona. Prawidłowe działanie zaworu gwarantuje jedynie jego prawidłowy montaż oraz zachowanie prawidłowego kierunku przepływu, według oznaczeń na korpusie zaworu,
- zawór powinien być zamontowany zawsze na wyjściu gorącej wody lub jeżeli jest to możliwe bezpośrednio na kotle,
- ważnym warunkiem do spełnienia jest całkowite zanurzenie termostatycznej części zaworu,
- należy sprawdzić czy miejsce montażu daje gwarancję pełnego zanurzenia w rurze lub kotle.




Schematy podłączenia zaworu schładzającego podane w tej instrukcji, jak i w dokumentacji producenta zaworów mogą być stosowane jedynie wtedy, kiedy są zgodne z obowiązującymi przepisami.

Należy zapewnić odpowiednie ciśnienie i ilość wody sieciowej do zaworu schładzającego – układy hydroforowe lub pompy studzienne i pompy podnoszące ciśnienie muszą je zapewnić !

2.4.4. Schematy montażu kotła- warianty podłączenia

Schematy podłączania kotłów które proponuje firma  w układach zamkniętych zostały opracowane w oparciu o **przepisy prawa**, ponad 40-letnie doświadczenie oraz obowiązujące **dobrze praktyki instalatorskie**. Zapewniają one kompatybilność ze sterowaniem oferowanym przez kotły oraz umożliwiają dostosowanie instalacji do pracy z pompami ciepła Kolton Airkompakt oraz z różnymi rozwiązaniami w obszarze buforów, zbiorników itp.

Podane schematy dotyczą układów zamkniętych i stanowią sugestię dotyczącą montażu urządzeń grzewczych firmy .



Podane schematy hydrauliczne i opisy schematów są jedynie sugestią producenta co do sposobu montażu kotłów. Można je stosować tylko wtedy jeżeli spełniają przepisy prawa i wymagania techniki.

Opis schematów hydraulicznych:

- **Schemat 1:**

KOCIOŁ + BUFOR + CWU z kotła

- schemat odpowiedni do podłączenia każdego rodzaju kotła na pellet o mocy do 75 kW, instalacja zamknięta z zaworem schładzającym, wyposażona w zawór ATV 55°C. Wymiennie zamiast zaworu ATV można zastosować inne urządzenie o tej samej zasadzie działania. Obieg CWU na powrocie bezpośrednio do kotła umożliwia stosowanie trybu CWU z pominięciem ładowania bufora. W trybie CWU należy zapewnić temperaturę powrotu do kotła nie niższą niż 55°C.

Układ zalecany w instalacjach, w których kocioł ma pracować na mocach nominalnych, a ilość cykli załączania ma być minimalna.



**Umożliwia oszczędność paliwa do 30 % względem instalacji bez bufora.
Bardzo ważna jest wielkość bufora, która zależy m. in. od mocy kotła.**

- **Schemat 2:**

KOCIOŁ + BUFOR + CWU z bufora

- schemat odpowiedni do podłączenia każdego rodzaju kotła na pellet o mocy do 75 kW, instalacja zamknięta z zaworem schładzającym, wyposażona w zawór ATV 5 °C. Wymiennie zamiast zaworu ATV można zastosować inne urządzenie o tej samej zasadzie działania. Obieg CWU podłączony jest z bufora – nagrzewanie w trybie letnim polega na nagraniu bufora i przetłaczaniu ciepłej wody do zbiornika CWU.

Układ zalecany w instalacjach, w których kocioł ma pracować na mocach nominalnych, a ilość cykli załączania ma być minimalna.



**Umożliwia oszczędność paliwa do 30 % względem instalacji bez bufora.
Bardzo ważna jest wielkość bufora która zależy m. in. od mocy kotła.
CWU z bufora umożliwia magazynowanie większej ilości ciepła do celów użytkowych.
Nie jest możliwe użytkowanie CWU bez bufora.**

Nadaje się w instalacjach, w których panele solarne są podłączone w bufor i wspomagają tak ogrzewanie, jak i CWU.

- **Schemat 3:**

KOCIOŁ + SPRZĘGŁO HYDRAULICZNE + CWU z kotła

- schemat odpowiedni do podłączenia każdego rodzaju kotła na pellet o mocy do 75 kW, instalacja zamknięta z zaworem schładzającym, wyposażona w zawór ATV 55°C. Wymiennie zamiast zaworu ATV można zastosować inne urządzenie o tej samej zasadzie działania. W trybie CWU należy zapewnić temperaturę powrotu do kotła na poziomie 55°C. Układ zalecany w instalacjach, w których przepływ wody po stronie kotła jest znacznie mniejszy niż po stronie instalacji.



Układ zalecany w kotłowniach, w których nie ma miejsca na odpowiedni bufor oraz w instalacjach, w których przepływ wody przez kocioł jest dużo mniejszy niż przez instalację.

Stosowanie sprzęgła nie zwalnia z obowiązku stosowania zaworu ATV !

• **Schemat 4:**

KOCIOŁ + WYMIENNIK POŚREDNI + CWU z kotła

- schemat odpowiedni do podłączenia każdego rodzaju kotła na pellet o mocy do 75 kW, instalacja zamknięta z zaworem schładzającym, wyposażona w zawór ATV 55°C. Wymiennie zamiast zaworu ATV można zastosować inne urządzenie o tej samej zasadzie działania. W trybie CWU należy zapewnić temperaturę powrotu do kotła na poziomie 55°C. Układ zalecany w instalacjach, w których przepływ wody po stronie kotła jest znacznie mniejszy niż po stronie instalacji oraz w instalacjach, które wymagają rozdzielania wody kotła i wody instalacyjnej. Wymaga poprawnego doboru wymienników pośrednich.

Układ zalecany w kotłowniach, w których nie ma miejsca na odpowiedni bufor oraz w instalacjach, w których przepływ wody przez kocioł jest dużo mniejszy niż przez instalację.



Układ zalecany w instalacjach, w których przepływ wody po stronie kotła jest znacznie mniejszy niż po stronie instalacji oraz w instalacjach, które wymagają rozdzielania wody kotła i wody instalacyjnej np. ze względu na różnice ciśnień panujących w instalacji lub z innych powodów.

Stosowanie wymiennika nie powoduje możliwości rezygnacji z zaworu ATV o ile jego brak spowoduje temperaturę powrotu niższą niż 55°C.

• **Schemat 5:**

KOCIOŁ + CWU z kotła

- schemat odpowiedni do podłączenia każdego rodzaju kotła na pellet o mocy do 75 kW, instalacja zamknięta z zaworem schładzającym, wyposażona w zawór ATV 55°C. Wymiennie zamiast zaworu ATV można zastosować inne urządzenie o tej samej zasadzie działania. Obieg CWU na powrocie bezpośrednio do kotła. W trybie CWU należy zapewnić temperaturę powrotu do kotła na poziomie 55°C. Schemat zalecany dla niewielkich mocy kotłów oraz małych obiegów grzewczych, w których ilość wody przepływającej przez kocioł jest taka jak ilość wody przepływającej przez obiegi grzewcze.

Układ zalecany w kotłowniach, w których nie ma miejsca na odpowiedni bufor oraz w instalacjach, w których przepływ wody przez kocioł jest taki sam jak przez instalację.



Zalecany dla niewielkich mocy kotłów oraz w instalacjach, których czujniki pokojowe po dogrzaniu danej strefy budynku wyłączają kocioł.

• **Schemat 6:**

KOCIOŁ + WYMIENNIK POŚREDNI + BUFOR + POMPA CIEPŁA (KOLTON AIRKOMPACT) + CWU z węzownią higieniczną z bufora i PC

- schemat odpowiedni do podłączenia każdego rodzaju kotła na pellet o mocy do 75 kW, instalacja zamknięta z zaworem schładzającym, wyposażona w zawór ATV 55°C. Wymiennie zamiast zaworu ATV można zastosować inne urządzenie o tej samej zasadzie działania. Układ zalecany w instalacjach, w których przepływ wody po stronie kotła jest znacznie mniejszy niż po stronie instalacji oraz w instalacjach z pompą ciepła, które wymagają rozdzielania wody kotła i wody instalacyjnej. Wymaga poprawnego doboru wymiennika pośredniego. CWU jest realizowane bezpośrednio z pompy ciepła lub z bufora, jeżeli ogrzewamy go kotłem.

Układ zalecany w instalacjach z kotłem oraz pompą ciepła, w których występują różne ciśnienia robocze oraz występują różne ciśnienia otwarcia zaworów bezpieczeństwa.

Zastosowany zbiornik z węzownicą higieniczną umożliwia wydajne ogrzewanie CWU pompą ciepła i eliminuje problemy związane z ograniczoną powierzchnią wymiany ciepła węzownicy CWU poprzez jej wyeliminowanie.



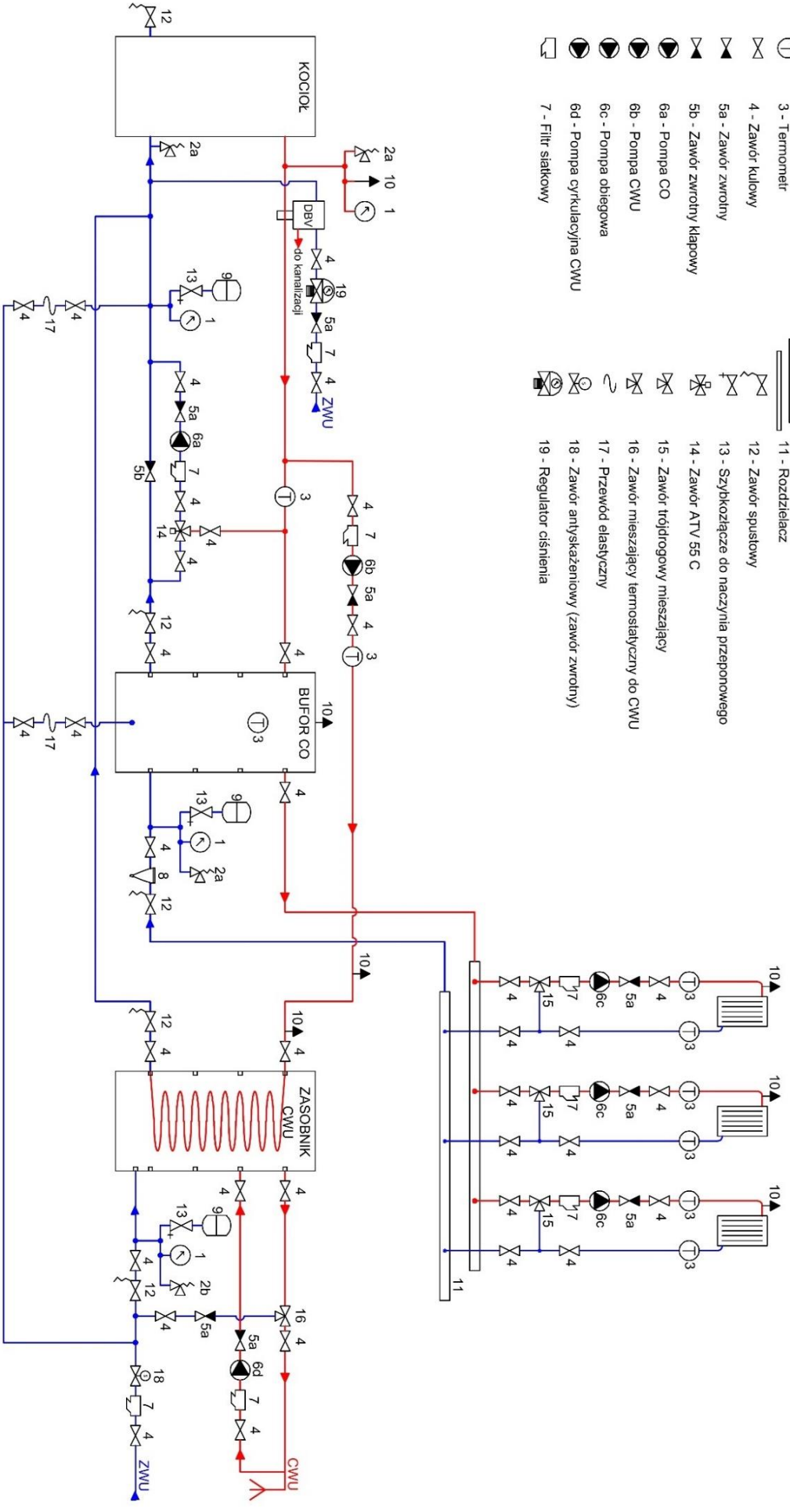
W przypadku braku ogrzewania CWU pompą ciepła jest ono realizowane z bufora ogrzewanego kotłem.

Stosowanie wymiennika nie powoduje możliwości rezygnacji z zaworu ATV o ile jego brak spowoduje temperaturę powrotu niższą niż 55°C.

SCHEMAT 1

Kocioł + bufor + CWU z kotła

- | | |
|--|---|
| <ul style="list-style-type: none"> 1 - Manometr 2a - Zawór bezpieczeństwa 2 bar 2b - Zawór bezpieczeństwa 6 bar 3 - Termometr 4 - Zawór kulowy 5a - Zawór zwrotny 5b - Zawór zwrotny klapowy 6a - Pompa CO 6b - Pompa CWU 6c - Pompa obiegowa 6d - Pompa cyrkulacyjna CWU 7 - Filtr siatkowy | <ul style="list-style-type: none"> 8 - Filtrrodemnik 9 - Przeponowe naczynie wzbiorcze 10 - Odpowietznik 11 - Rozdzielacz 12 - Zawór spustowy 13 - Szybkozłącze do naczynia przeponowego 14 - Zawór ATV 55 C 15 - Zawór trójdrogowy mieszający 16 - Zawór mieszający termostatyczny do CWU 17 - Przewód elastyczny 18 - Zawór antyskażeniowy (zawór zwrotny) 19 - Regulator ciśnienia |
|--|---|

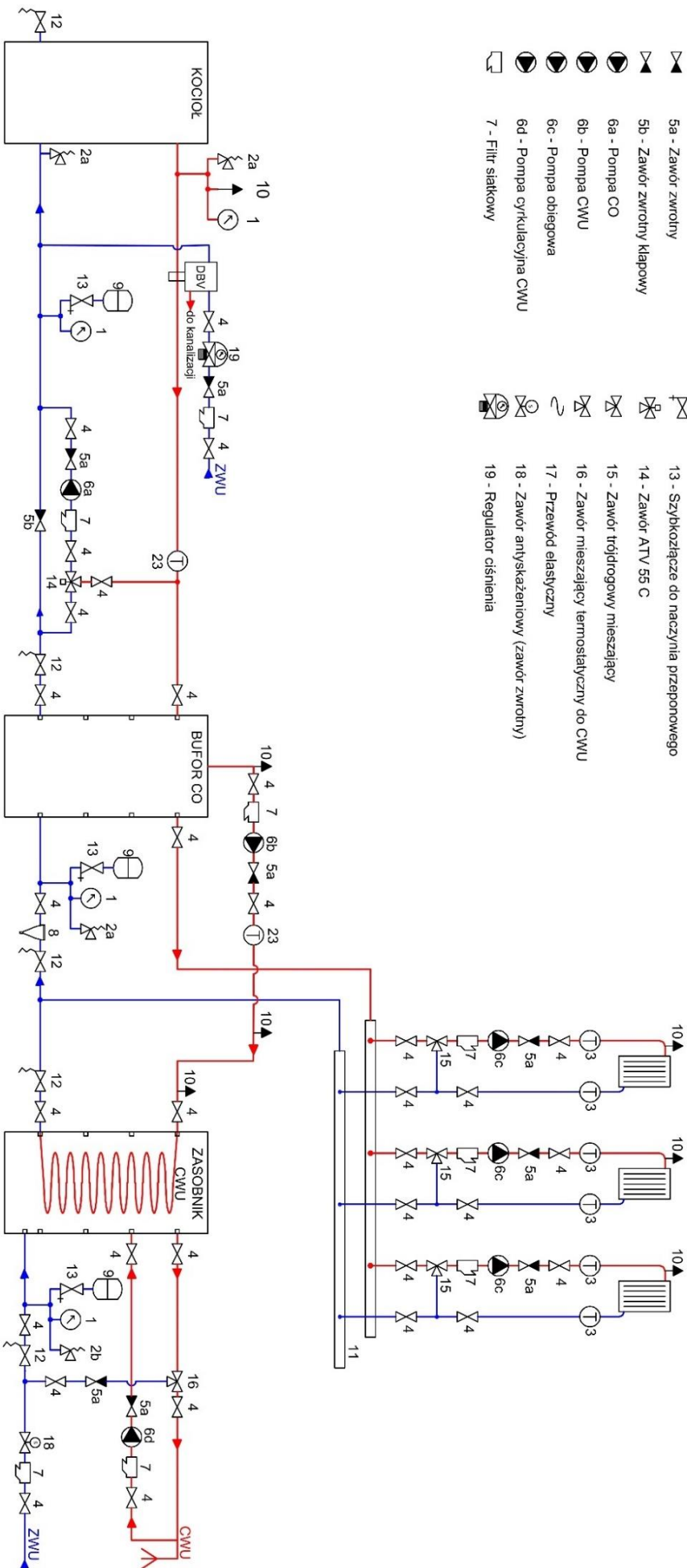


Rysunek 6. Schemat 1.

SCHEMAT 2

Kocioł + bufor + CWU z bufora

- | | | | |
|--|---------------------------------|--|---|
| | 1 - Manometr | | 8 - Filtr odmulnik |
| | 2a - Zawór bezpieczeństwa 2 bar | | 9 - Przeponowe naczynie wzbiorcze |
| | 2b - Zawór bezpieczeństwa 6 bar | | 10 - Odpowietrznik |
| | 3 - Termometr | | 11 - Rozdzielacz |
| | 4 - Zawór kulowy | | 12 - Zawór spustowy |
| | 5a - Zawór zwrotny | | 13 - Szybkoczące do naczynia przeponowego |
| | 5b - Zawór zwrotny klapowy | | 14 - Zawór ATV 55 C |
| | 6a - Pompa CO | | 15 - Zawór trójdrogowy mieszający |
| | 6b - Pompa CWU | | 16 - Zawór mieszający termostatyczny do CWU |
| | 6c - Pompa obiegowa | | 17 - Przewód elastyczny |
| | 6d - Pompa cyrkulacyjna CWU | | 18 - Zawór antyskażeniowy (zawór zwrotny) |
| | 7 - Filtr siatkowy | | 19 - Regulator ciśnienia |

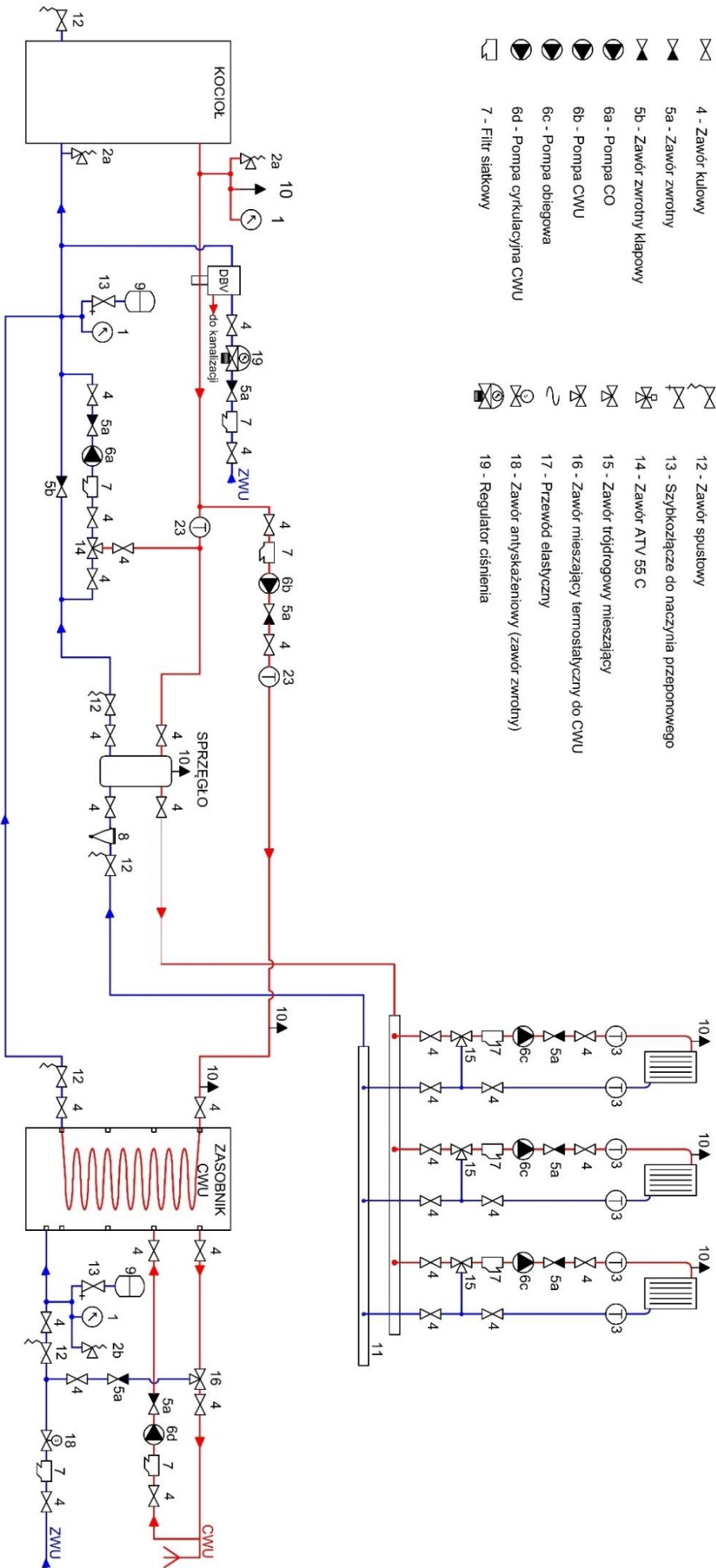


Rysunek 7. Schemat 2.

SCHEMAT 3

Kocioł + sprzęgło + CWU z kotła

- | | | | |
|--|---------------------------------|--|---|
| | 1 - Manometr | | 8 - Filtrroodmulnik |
| | 2a - Zawór bezpieczeństwa 2 bar | | 9 - Przeponowe naczynie wzbiorcze |
| | 2b - Zawór bezpieczeństwa 6 bar | | 10 - Odpowietrznik |
| | 3 - Termometr | | 11 - Rozdzielacz |
| | 4 - Zawór kulowy | | 12 - Zawór spusťowy |
| | 5a - Zawór zwrotny | | 13 - Szybkozłącze do naczynia przeponowego |
| | 5b - Zawór zwrotny klapowy | | 14 - Zawór ATV 55 C |
| | 6a - Pompa CO | | 15 - Zawór trójdrogowy mieszający |
| | 6b - Pompa CWU | | 16 - Zawór mieszający termostatyczny do CWU |
| | 6c - Pompa obiegowa | | 17 - Przewód elastyczny |
| | 6d - Pompa cyrkulacyjna CWU | | 18 - Zawór antyskażeniowy (zawór zwrotny) |
| | 7 - Filtr siatkowy | | 19 - Regulator ciśnienia |

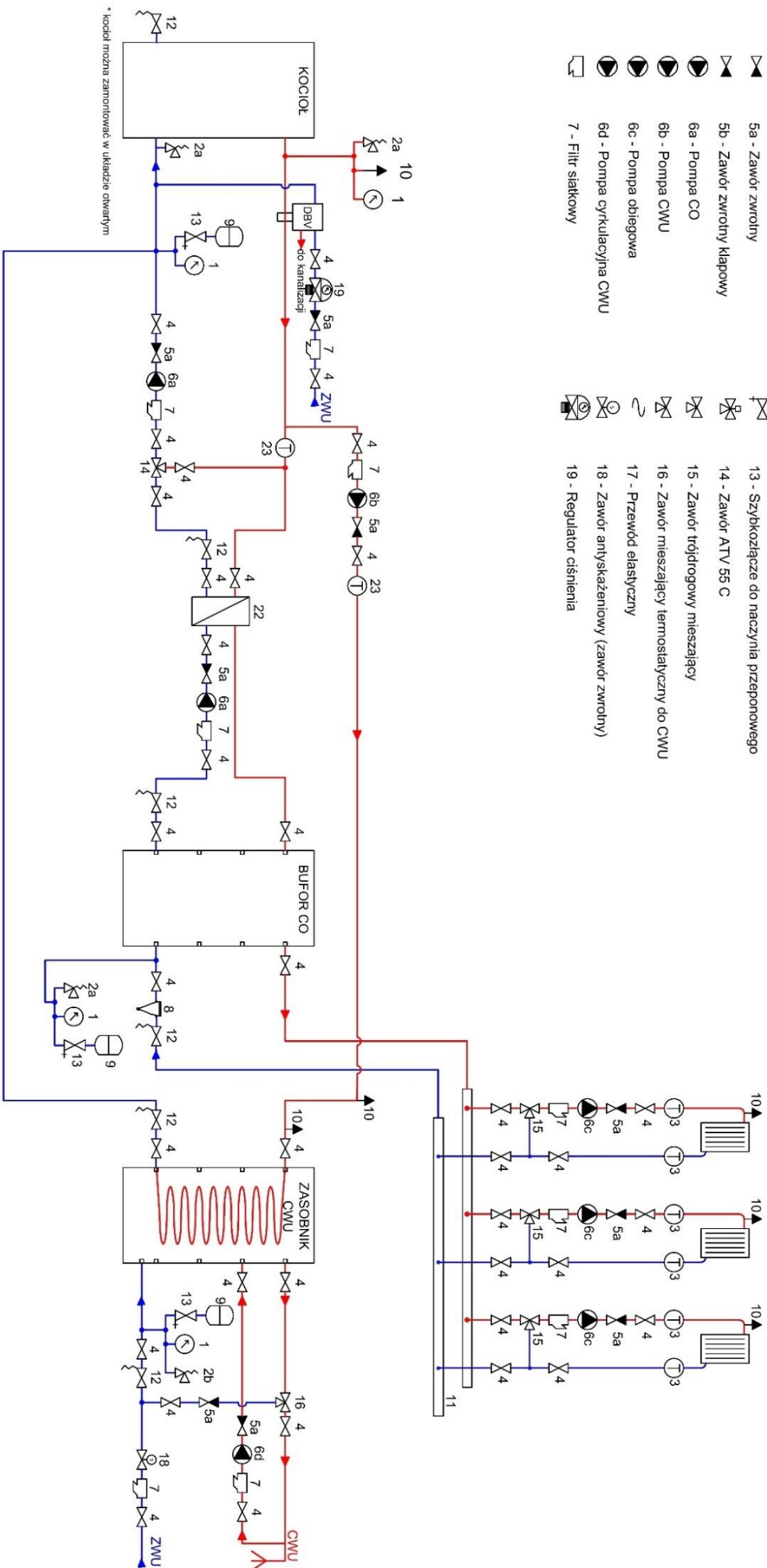


Rysunek 8. Schemat 3.

SCHEMAT 4

Kocioł + wymiennik pośredni + bufor + CWU z kotła

- | | | | |
|--|---------------------------------|--|---|
| | 1 - Manometr | | 8 - Filtr odmulnik |
| | 2a - Zawór bezpieczeństwa 2 bar | | 9 - Przeponowe naczynie wzbiorcze |
| | 2b - Zawór bezpieczeństwa 6 bar | | 10 - Odpowietznik |
| | 3 - Termometr | | 11 - Rozdzielacz |
| | 4 - Zawór kulowy | | 12 - Zawór spusťowy |
| | 5a - Zawór zwrotny | | 13 - Szybkozłącze do naczynia przeponowego |
| | 5b - Zawór zwrotny klapowy | | 14 - Zawór ATV 55 C |
| | 6a - Pompa CO | | 15 - Zawór trójdrogowy mieszający |
| | 6b - Pompa CWU | | 16 - Zawór mieszający termostatyczny do CWU |
| | 6c - Pompa obiegowa | | 17 - Przewód elastyczny |
| | 6d - Pompa cyrkulacyjna CWU | | 18 - Zawór antyskażeniowy (zawór zwrotny) |
| | 7 - Filtr siatkowy | | 19 - Regulator ciśnienia |

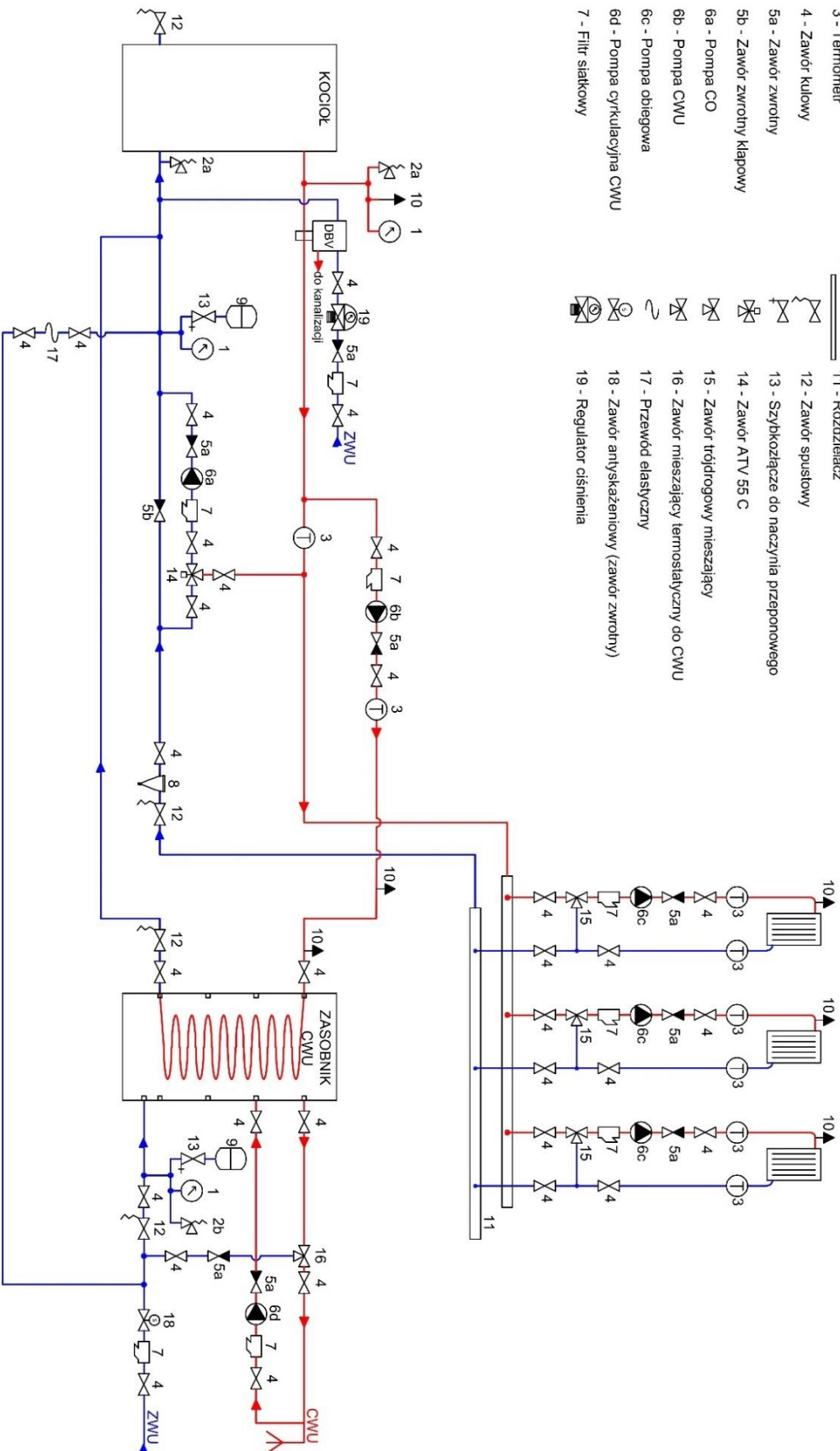


Rysunek 9. Schemat 4.

SCHEMAT 5

Kocioł + CWU z kotła

- 1 - Manometr
- 2a - Zawór bezpieczeństwa 2 bar
- 2b - Zawór bezpieczeństwa 6 bar
- 3 - Termometr
- 4 - Zawór kulowy
- 5a - Zawór zwrotny
- 5b - Zawór zwrotny klapowy
- 6a - Pompa CO
- 6b - Pompa CWU
- 6c - Pompa obiegowa
- 6d - Pompa cyrkulacyjna CWU
- 7 - Filtr siatkowy
- 8 - Filtrrodmulnik
- 9 - Przeponowe naczynie wzbiorcze
- 10 - Odpowietrznik
- 11 - Rozdzielacz
- 12 - Zawór spustowy
- 13 - Szybkocząłce do naczynia przeponowego
- 14 - Zawór ATV 55 C
- 15 - Zawór trójdrogowy mieszający
- 16 - Zawór mieszający termostatyczny do CWU
- 17 - Przewód elastyczny
- 18 - Zawór antyskażeniowy (zawór zwrotny)
- 19 - Regulator ciśnienia

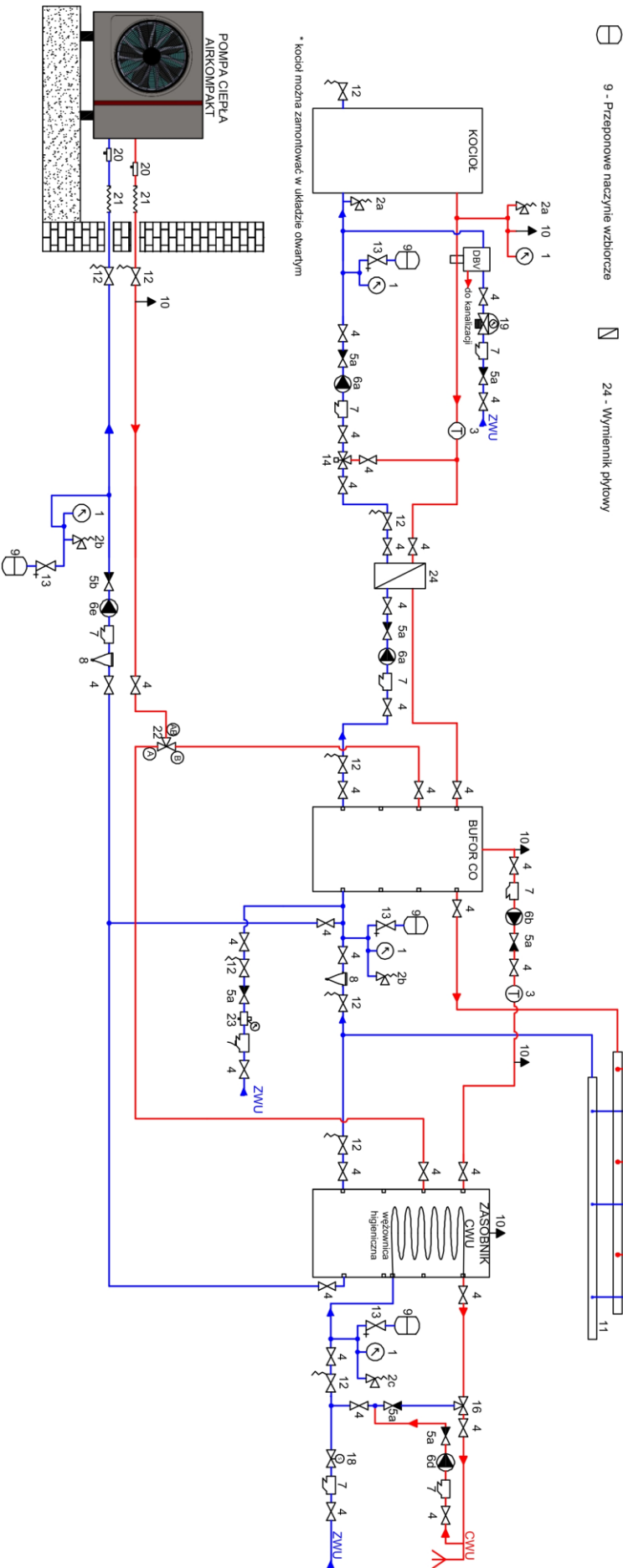


Rysunek 10. Schemat 5.

SCHEMAT 6

PC + Kocioł + bufor + CWU z węzownią higieniczną

- | | | | |
|--|-----------------------------------|--|---|
| | 1 - Manometr | | 10 - Odpowietznik |
| | 2a - Zawór bezpieczeństwa 2 bar | | 11 - Rozdzielacz |
| | 2b - Zawór bezpieczeństwa 3 bar | | 12 - Zawór spusławny |
| | 2c - Zawór bezpieczeństwa 6 bar | | 13 - Szybkochłaza do naczynia przepornego |
| | 3 - Termometr | | 14 - Zawór ATV 55 C |
| | 4 - Zawór kulowy | | 15 - Zawór trójdrogowy mieszający |
| | 5a - Zawór zwrotny | | 16 - Zawór mieszający termostatyczny do CWU |
| | 5b - Zawór zwrotny klapowy | | 17 - Przewód elastyczny |
| | 6a - Pompa CO | | 18 - Zawór antyskażeniowy (zawór zwrotny) |
| | 6b - Pompa CWU | | 19 - Regulator ciśnienia |
| | 6c - Pompa obiegowa | | 20 - Zawór antyzamrożeniowy |
| | 6d - Pompa cyrkulacyjna CWU | | 21 - Rury antywibracyjne |
| | 6e - Pompa górnego źródła | | 22 - Zawór trójdrogowy przełączający |
| | 7 - Filtar siatkowy | | AB - pompa ciepła, A - CWU, B - bufor |
| | 8 - Filtr odrodmuślnik | | 23 - Zawór do automatycznego napełniania instalacji |
| | 9 - Przepornowe naczynie wziorcze | | 24 - Wymiennik płytowy |



Rysunek 11. Schemat

3. Budowa kotła typu BIOPELLMAX

BIOPELL^{MAX} to kocioł automatyczny przystosowany do spalania biomasy w postaci pelletu. Korpus kotła wykonany w całości z atestowanej stali o grubości 6 mm. Wymiennik ciepła jest usytuowany z kanałami pionowymi, a jego konstrukcja w tylnej części posiada mechanizm czyszczący ręczny lub automatyczny (opcja). Mechanizm ten spełnia dwie funkcje: utrzymuje wymiennik w należytej czystości oraz pełni rolę turbulatora spalin. Dzięki temu kocioł osiąga wysoką sprawność. **BIOPELL^{MAX}** posiada palnik wykonany ze stali żaroodpornej, wyposażony w palnik KIPI lub palnik Skiepmo Ekopalnik (wybrane modele).



Automatyka obsługuje pompę c.o., c.w.u., cyrkulacyjną, pompy obiegów grzewczych (max. 4), zawory mieszające, styki dodatkowe, oraz układ rozpalania paliwa. Sprawia to, że obsługa kotła sprowadza się do niezbędnego minimum i pozwala na pracę z rozbudowanymi instalacjami.

Od frontu kocioł posiada troje drzwiczek. Dostęp do wymiennika jest możliwy poprzez rewizję na górze kotła. Z kolei rewizje, prawa i lewa, znajdujące się u dołu kotła służą do okresowego usuwania popiołu z komory wymiennika.

Kocioł izolowany jest wełną mineralną, osłonięty blachą stalową, malowaną natryskowo lakierem ftalowym. Otoczenie palnika jest wyłożone płytami betonowymi lub szamotowymi.

Kosz na pellet (prawy lub lewy) jest zasypywany od góry. W jego tylnej części znajduje się sterownik kotła, a ekran sterujący jest od frontu. W komorze sterownika umieszczona jest zapasowa zapalarka do pelletu (opcja).

4. Wytyczne obsługi i eksploatacji

4.1. Napełnianie i spuszczenie wody kotłowej

Napełnianie kotła i całej instalacji centralnego ogrzewania wodą należy przeprowadzić powoli, aby zapewnić całkowite usunięcie powietrza z instalacji. Napełnianie kotła powinno odbywać się przez kurek spustowy, wodą wodociągową za pomocą węża elastycznego i pompki ręcznej lub bezpośrednio z instalacji wodociągowej z zastosowaniem zaworu zwrotnego. O całkowitym napełnieniu instalacji świadczy wypływ wody z rury przelewowej połączonej do wierzchu naczynia zbiorczego i wyprowadzonej nad odpływ w kotłowni (układ otwarty) lub uzyskanie odpowiedniego ciśnienia statycznego przy odpowietrzonym układzie (układ zamknięty).



Niedopuszczalne i zabronione jest uzupełnianie wody w kotle w czasie jego pracy, zwłaszcza, gdy kocioł jest silnie rozgrzany, ponieważ można w ten sposób spowodować uszkodzenie lub pęknięcie.

Spuszczanie wody z instalacji kotła może nastąpić tylko po całkowitym wystudzeniu. Wodę spuszcza się z kotła za pomocą węża gumowego do zlewu lub kratki ściekowej, po uprzednim otwarciu wszystkich zaworów odpowietrzających. Po zakończeniu sezonu grzewczego nie należy spuszczać wody z kotła i instalacji. Przed uruchomieniem kotła należy sprawdzić, czy instalacja i kocioł są napełnione wodą oraz czy wszystkie zawory są otwarte.



Woda używana do napełniania i dopełniania instalacji C.O. wraz z kotłem powinna być wolna od zanieczyszczeń mechanicznych i organicznych, spełniać wymagania PN-85/C-04601 oraz jej twardość nie powinna przekraczać 4°n (stopni niemieckich). Jeżeli twardość wody przekracza 4°n woda powinna zostać uzdatniona.



Pierwsze uruchomienie kotła przez serwis producenta lub autoryzowany serwis zewnętrzny jest odpłatne. Producent bierze odpowiedzialność za poprawną pracę kotła tylko i wyłącznie w przypadku jego uruchomienia przez serwis firmy Kołton lub autoryzowany serwis zewnętrzny.

4.2. Zасыp paliwa

Głównym paliwem kotła jest pellet o granulacji 6 mm - 8 mm, i długości 3,15 mm - 40 mm. Należy stosować tylko suche paliwo, o zawartości wilgoci mniejszej lub równej 12%, aby uniknąć jego zawieszenia w zasobniku oraz korozji układu podawania paliwa i zasobnika. Po załadowaniu należy szczelnie zamknąć drzwiczki zasypowe. Przy załadunku opału do zasobnika należy sprawdzić, czy nie znajdują się w nim większe elementy. Może to spowodować zablokowanie podajnika. Wskazane jest utrzymywanie odpowiedniej minimalnej ilości paliwa w zbiorniku (min. 1/4 zasobnika).


4.3. Rozpalanie w kotle w trybie automatycznym

Funkcja rozpalanie służy do automatycznego uzyskania odpowiednich warunków spalania potrzebnych do przejścia w tryb pracy.

Pierwszym etapem jest czyszczenie (wydmuch) mający na celu oczyszczenie paleniska z ewentualnych pozostałości popiołu.

Drugi etap to podsyp pelletu – ma on na celu dostarczenie na palenisko dawki paliwa tak, aby stworzyć (za pomocą spirali żarowej) ognisko żaru, od którego rozpocznie się proces rozpalania. W tym celu, na pewien czas zostaje załączony podajnik pelletu, aby dostarczyć na palenisko dawkę paliwa, potrzebną do rozpalenia kotła od grzałki.

Trzeci etap to załączenie grzałki/zapalarki żarowej i wentylatora nadmuchowego (jego prędkość będzie się stopniowo zwiększać w czasie rozpalania). Ilość dostarczonego pelletu powinna przykryć grzałkę, aby gorące powietrze z grzałki przepływało przez złożę pelletu i umożliwiło jego rozpalenie.

 **Podsyp pelletu podczas rozpalania powinien spowodować przykrycie grzałki. Należy sprawdzić, czy rura podajnika jest wypełniona pelletem. Jeżeli nie to trzeba uruchomić podajnik w trybie pracy ręcznej w celu jej wypełnienia lub skorzystać z gotowej funkcji w kreatorze rozpalania.**

Jeżeli po zadany czas, fotokomórka nie wykryje płomienia, cykl rozpalania rozpocznie się na nowo. Po trzech nieudanych próbach rozpalania pojawia się alarm „NIEUDANE ROZPALANIE OD GRZAŁKI”.

Po pojawieniu się alarmu należy wyłączyć sterownik na wyłączniku sieciowym, a następnie sprawdzić czy w palenisku jest opał. Jeżeli jest to należy wyczyścić (opróżnić) palenisko. Jeżeli nie ma, to należy upewnić się, czy w zasobniku nie brakuje paliwa, po czym na nowo załączyć sterownik i rozpocząć cykl rozpalania.

W przypadku gdy to nie pomaga należy sprawdzić czy nie jest uszkodzony lub zabrudzony czujnik ognia. Należy go wyjąć z paleniska, zakryć przed światłem i sprawdzić jaką jasność pokaże na wyświetlaczu graficznym (maksymalnie do 14 jednostek). Wyczyszczenia może wymagać również otwór grzałki. Jeśli czujnik jest sprawny, to należy ponownie spróbować rozpałić w kotle.

W czasie pracy kotła nie należy otwierać żadnych drzwiczek - jest to niebezpieczne i może powodować cofnięcie się spalin do zasobnika i kopczenie z kotła. Otwarcie drzwiczek możliwe jest dopiero po dojściu kotła do temperatury zadanej i zatrzymaniu kotła lub po wyłączeniu sterownika. Sterownik elektroniczny posiada szczegółową instrukcję obsługi załączoną do kotła, umożliwiająca samodzielne programowanie pracy kotła.

4.4. Eksploatacja kotła

4.4.1. Parametry ruchowe

Parametry ruchowe kotła tzn. temperatury, tryby pracy, dawki paliwa, powietrza i inne reguluje się w sterowniku automatycznym, którego instrukcja jest osobnym dokumentem. Fabryczne nastawy należy dostosować do konkretnej instalacji i konkretnego paliwa.

Niniejszy dokument nie traktuje o tym, jak poprawnie ustawić kocioł.

Należy pamiętać, aby temperatura zadana kotła była nie mniejsza niż 60°C, co umożliwi uzyskanie wysokiej sprawności oraz zapewni maksymalną żywotność kotła.

Zalecana temperatura nastawiona na kotle to między 65 – 72°C.



Zalecana minimalna temperatura pracy kotła to 60°C.

Przy niższych temperaturach może nastąpić skrócenie żywotności kotła z powodu skraplania się wilgoci na ściankach kotła.



Sterownik posiada zabezpieczenia przed przegrzaniem (zabezpieczenie mechaniczne).



Ustawienie rozregulowanego sterownika przez serwis producenta wraz z dojazdem jest odpłatne.



Ustawianie kotła pelletowego i konfigurowanie go z instalacją wymaga znajomości podstaw fizyki, hydrauliki oraz funkcjonalności sterownika. Firma Kolton prowadzi płatne szkolenia (także indywidualne) z konfiguracji sterowników oraz sposobu montażu kotłów.

4.4.2. Usuwanie popiołu

Wypalony popiół zsuwa się z palnika do komory popielnika. Popiół należy usuwać z komory popielnika na tyle często, aby nie następowało jego spiętrzenie na palenisko.

Należy także usuwać popiół z części tylnej poprzez otwory wyczystne znajdujące się po bokach kotła.



W sezonie grzewczym zaleca się opróżnienie popielnika nie rzadziej niż co 7 dni.

Możliwe jest automatyczne usuwanie popiołu z kotła (opcja dodatkowa). Wypalony popiół z komory popielnika zostaje automatycznie usunięty poprzez mechanizm ślimakowy do pojemnika zamieszczonego na zewnątrz kotła za drzwiczkami do popielnika kotła.

Należy pamiętać o okresowym opróżnieniu pojemnika ze zgromadzonego popiołu, tak aby nie dopuścić do zablokowania mechanizmu czyszczącego, co może spowodować jego uszkodzenie.

4.4.3. Zalecenia dotyczące eksploatacji palnika pelletowego

Zaleca się:

- palnik mogą obsługiwać tylko dorośli, przed przystąpieniem do obsługi kotła należy bezwzględnie zapoznać się z instrukcją obsługi palnika,
- należy pilnować, aby w pobliżu palnika nie znajdowały się dzieci,
- utrzymywać w czystości palenisko palnika, oczyszczać z pozostałości spalania (popiołu, żużla) co najmniej raz w tygodniu, jeśli zachodzi potrzeba – to częściej - zależnie od jakości pelletu i jego zużycia,
- zlecić przegląd palnika autoryzowanemu serwisowi raz do roku po sezonie grzewczym,
- należy stosować paliwa zalecane przez producenta.

4.4.4. Warunki bezpiecznej eksploatacji kotła

W celu zachowania bezpiecznych warunków obsługi kotła należy przestrzegać następujących zasad:

- nie można pod żadnym pozorem wkładać do zasobnika na paliwo ręki – grozi kalectwem,
- należy utrzymywać w należyłym stanie technicznym zarówno palnik, podajnik, jak i kocioł,
- należy utrzymywać porządek w kotłowni i nie składać materiałów niezwiązanych z obsługą kotła oraz łatwopalnych,
- nie ingerować samemu w elementy elektroniki,
- czyszczenie palnika oraz kotła z sadzy i popiołu należy wykonywać podczas postoju kotła,

- należy utrzymywać w czystości pomieszczenia kotłowni,
- należy zapewnić dopływ odpowiedniej ilości powietrza do kotłowni zgodnie z obowiązującymi przepisami,
- należy dbać o drożność kanałów dymnych i wentylacyjnych,
- należy stosować odpowiednie i czyste paliwo.

4.4.5. Czyszczenia kotła

Ręczne:

W celu oszczędnego zużycia paliwa oraz uzyskania deklarowanej przez producenta mocy i sprawności cieplnej kotła, niezbędne jest utrzymanie należytej czystości komory spalania oraz kanałów konwekcyjnych. Otwory rewizyjne wyczystek znajdują się w tylnej części kotła - jedna na górze i dwie od dołu po bokach. Czyszczenie ręczne polega na kilkukrotnym energicznym wstrząśnięciu dźwignią czyszczaków przynajmniej raz w tygodniu. Zanieczyszczenia należy systematycznie opróżniać przez otwory rewizyjne wyczystek znajdujące się w dolnej tylnej części kotła.

Dodatkowo należy ręcznie czyścić główną oraz dodatkową komorę spalania w kotle.

Automatyczne (opcja):

Tylne wymienniki kotła systematycznie poddawane są automatycznemu czyszczeniu co jest gwarancją stałych, optymalnych warunków spalania paliwa. Mechanizm automatycznego czyszczenia należy okresowo przynajmniej co 3 miesiące dokładnie sprawdzić, dokonać czynności eksploatacyjnych polegających na posmarowaniu rolki i suwaka mechanizmu wstrząsowego. Zanieczyszczenia powstające z powyższego czyszczenia należy systematycznie opróżniać przez otwory rewizyjne wyczystek znajdujące się w dolnej tylnej części kotła.

Dodatkowo należy ręcznie czyścić główną oraz dodatkową komorę spalania w kotle.



Nie przeprowadzać czynności kontrolno-konserwacyjnych w otworach rewizyjnych bez wcześniejszego odłączenia instalacji kotła od zasilania elektrycznego.

Po wykonaniu czyszczenia bezwzględnie dźwignię pozostawić w pozycji „ZAMKNIĘTE”.



Czyszczenie czopucha należy wykonywać przez górną wyczystkę przy pomocy szczotki drucianej nie rzadziej niż dwa razy w sezonie grzewczym.

4.4.6. Czyszczenie i serwis palnika

Zaleca się dokonanie przeglądu palnika raz w tygodniu – szczegóły w instrukcji obsługi palnika pelletowego dołączonej do kotła. Po sezonie grzewczym dla dobrej i bezawaryjnej pracy kotła należy zlecić przegląd palnika pelletowego.

4.4.7. Samoczynne zatrzymanie kotła

Samoczynne ustanie pracy kotła następuje poprzez:

- przerwanie zasilania kotła w paliwo - spowodowane brakiem paliwa w zasobniku, zawieszeniem się paliwa w zasobniku, zakleszczeniem podajnika,
- w wyniku braku energii elektrycznej na okres dłuższy niż trzy godziny,
- po trzech godzinach nie osiągnięcia temperatury sterownik przechodzi w tryb alarmu (patrz instrukcja sterownika).

4.4.8. Uwagi dotyczące eksploatacji kotła

Uwagi dotyczące korozyjności spowodowanej niską temperaturą powrotu lub słabym ciągiem kominowym:

W trakcie pierwszego tygodnia eksploatacji kotła należy sprawdzić, czy na ściankach wewnętrznych kotła występuje wilgoć podczas palenia. Szczególną uwagę należy zwrócić na ścianki wymiennika przy wylocie czopucha. Wilgoć

występująca na ściankach wewnętrznych kotła przez cały czas palenia powoduje bardzo szybką korozję kotła, żywotność kotła skraca się i aby temu zapobiegać należy:

- zamontować zawór ATV o temperaturze 55°C lub inne urządzenie równoważne służące do automatycznej regulacji proporcji przepływu gorącej i zimnej wody,
- zapewnić odpowiedni ciąg kominowy. W tym celu należy sprawdzić, czy komin jest wyższy od kalenicy i czy jest szczelny na całej długości oraz czy czopuch kotła jest prawidłowo osadzony w kominie i uszczelniony, dodatkową przyczyną nieprawidłowego ciągu może też być zbyt szczelna kotłownia.

Uwagi ogólne

Kotły typu **BIOPELL^{MAX}** wymagają szczególnie starannego zapewnienia szczelności drzwiczek zasypowych, żarowych i popielnikowych ze względu na jakość przebiegu procesu spalania, a zwłaszcza bezpieczeństwo eksploatacji. Istniejące nieszczelności mogą powodować wydzielanie się tlenu węgla do otoczenia kotła. Należy okresowo, jednak nie rzadziej, niż co 2 tygodnie, sprawdzić przyleganie sznura uszczelniającego drzwi do krawędzi otworu drzwiczek oraz sprawdzić prawidłowość działania zawiasów i zamknięcia drzwiczek, należy je smarować nie rzadziej niż raz w miesiącu. Zauważone usterki należy niezwłocznie usunąć.

W celu zachowania bezpiecznych warunków obsługi kotła należy przestrzegać następujących zasad:

- w czasie obsługi kotła używać rękawic, okularów ochronnych,
- podczas otwierania drzwiczek nie stawać na wprost odsłanianych otworów, lecz z boku,
- w pracach przy kotle używać lamp przenośnych na napięcie nie większe niż 24 V,
- utrzymywać porządek w kotłowni i nie składować w niej żadnych przedmiotów niezwiązanych z obsługą kotła,
- utrzymywać w należyтым stanie technicznym kocioł i związaną z nim instalację, a w szczególności dbać o szczelność instalacji wodnej oraz szczelność zamknięć przestrzeni gazowej kotła, w tym głównie drzwiczek paleniskowych i wyczystek,
- wszystkie usterki kotła niezwłocznie usunąć,
- w okresie zimowym nie należy stosować przerw w ogrzewaniu, ponieważ może to spowodować zamarznięcie wody w instalacji lub jej części. Zamarznięcie instalacji, w szczególności rur bezpieczeństwa, jest szczególnie groźne przy rozpalaniu, gdyż może spowodować zniszczenie kotła,
- niedopuszczalne jest rozpalanie w kotle przy użyciu środków łatwopalnych takich jak: benzyna, nafta, rozpuszczalnik, itp., gdyż może to spowodować wybuch lub poparzenie użytkownika,
- w przypadku awarii instalacji i stwierdzeniu braku wody w kotle podczas jego pracy, nie należy jej uzupełniać, gdyż może to spowodować awarię kotła. Należy wówczas usunąć rozżarzone paliwo z paleniska i poczekać do wystygnięcia kotła.



W żadnym przypadku nie wolno wyłączać sterownika podczas pracy kotła, a zwłaszcza po jego przejściu w stan alarmu.

4.4.9. Zakończenie palenia

Po zakończeniu sezonu grzewczego lub w innych przypadkach planowego wyłączenia z pracy kotła należy włączyć na sterowniku funkcję WYGASZANIE.



Tylko skorzystanie z funkcji WYGASZANIE gwarantuje bezpieczne i kontrolowane przez sterownik zatrzymanie kotła.

Po wygaszeniu kotła należy usunąć z paleniska i popielnika pozostałości po spalonym paliwie, a kocioł dokładnie wyczyścić. Na okres przerwy w sezonie grzewczym nie należy spuszczać wody z kotła i instalacji.

4.4.10. Awaryjne zatrzymania kotła

W przypadku wystąpienia awarii kotła lub instalacji centralnego ogrzewania, polegającej m.in. na wycieku wody z kotła lub instalacji, przekroczeniu temperatury wody powyżej 100°C (wrzenie wody) objawiającym się stukaniem w kotle, rurach lub grzejnikach, przede wszystkim należy usunąć paliwo z kotła do blaszanych pojemników i wynieść je do żuźłowni lub na zewnątrz kotłowni, dbając, aby nie ulec poparzeniu lub zaccadzeniu. Ewentualnie rozżarzone paliwo w palenisku zasypać suchym piaskiem. W czasie awaryjnego zatrzymania kotła należy dbać o bezpieczeństwo ludzi oraz zabezpieczenie przeciwpożarowe. Po stwierdzeniu przyczyny awarii należy ją niezwłocznie usunąć, sprawdzić napełnienie instalacji wodą i przystąpić do rozpalania w kotle.



Nie wolno gasić paliwa wodą w pomieszczeniu kotłowni. Niedozwolone jest dopuszczanie wody do kotła w przypadku przegrzania. Stan wody w instalacji można uzupełnić dopiero po wystygnięciu kotła.

Dopuszczanie wody podczas sytuacji awaryjnych może być realizowane tylko i wyłącznie przez zawór schładzający podłączony zgodnie z obowiązującymi przepisami.

4.4.11. Wymiana zapalarki ceramicznej układu rozpalania palnika

Zapalarka ceramiczna to element wyposażenia kotła, który ulega normalnemu zużyciu. Każdy palnik pelletowy wyposażony jest w dwie zapalarki ceramiczne, w przypadku awarii zapalarki zamontowanej fabrycznie w palniku, należy ją wymienić na nową zapasową zgodnie z instrukcją palnika pelletowego.

 **Zapasowa zapalarka w kotle  znajduje się w komorze sterownika kotła.**

4.4.12. Przyczyny złej pracy kotła i ich usuwanie

Ogólne przyczyny złej pracy kotła

Niedomagania w pracy kotła przejawiają się głównie zmniejszeniem jego mocy cieplnej, co spowodowane jest najczęściej:

- niedostatecznym ciągiem kominowym - należy sprawdzić i usunąć ewentualne nieszczelności komina, czopucha, drzwiczek kotła, oczyścić komin,
- złą jakością paliwa (np. niska kaloryczność paliwa),
- zanieczyszczeniem kanałów konwekcyjnych,
- brakiem dopływu dostatecznej ilości powietrza do pomieszczenia kotłowni - należy umożliwić dopływ powietrza przez okno lub kanał nawiewny,
- nieprawidłową pracą wentylatora - w przypadku, gdy nadmuch nie pracuje prawidłowo w pierwszej kolejności należy sprawdzić czy wtyczka jest włożona do nadmuchu, czy przewody nie są uszkodzone i czy wirnik obraca się lekko oraz czy prędkość nadmuchu jest odpowiednio ustawiona w sterowniku,
- błędnymi nastawami,
- błędnym podłączeniem hydraulicznym,

Dymienie z kotła

- niedostateczny ciąg kominowy. Komin musi mieć odpowiedni przekrój, wysokość co najmniej 7 m, a zakończenie komina powinno znajdować się 0,5 m ponad kalenicą,
- brak dopływu dostatecznej ilości powietrza do pomieszczenia, w którym ustawiony jest kocioł - należy umożliwić dopływ powietrza przez okno lub kanał nawiewny,
- zanieczyszczenie kanałów konwekcyjnych - wyczyścić kocioł,
- zużycie szczeliwa uszczelniającego drzwiczki - wyregulować zawiasy i zamek kotła lub wymienić na nowe uszczelnienie (jest to materiał eksploatacyjny podlegający regularnej wymianie),
- niewłaściwe podłączenie kotła z kominem - sprawdzić połączenie kotła z kominem,
- podłączenie do komina zbyt wielu urządzeń - kocioł powinien mieć własny komin,

- zbyt duży nadmuchi - zmniejszyć siłę nadmuchi na sterowniku kotła,
- nieodpowiednia pozycja przepustnicy spalin w czopuchu - otworzyć przepustnicę spalin w czopuchu,
- zimny, wilgotny komin po dłuższej przerwie w paleniu - wygrzać komin.

Zawilgocenie i osmołowanie wewnętrznych ścian kotła (objawy podobne do wycieku)

Może mieć kilka przyczyn:

- niska temperatura utrzymywana w kotle - utrzymywać temperaturę na kotle równą co najmniej 65°C,
- niska temperatura wody powrotnej - utrzymywać minimum 55°C,
- zimny komin - wygrzać komin,
- złe nastawy regulatora - wyregulować kocioł.

Z kotła wydostaje się woda pochodząca ze skraplania wilgoci w paliwie i powietrzu

- w trakcie pierwszego rozpalania kotła może nastąpić tzw. „pocenie” się kotła (objawia się to wyciekaniem z dołu kotła cieczy o specyficznym, nieprzyjemnym zapachu). Po uzyskaniu wyższej temperatury palenia skraplanie kondensatu zanika. Aby zapobiegać temu zjawisku należy pierwszy rozruch kotła oraz kilka następných paleń przeprowadzić na wysokich temperaturach (72 - 78 °C),
- zbyt duża moc kotła – należy sprawdzić czy kocioł nie jest przewymiarowany.



Jeżeli po zastosowaniu się do powyższych punktów woda nadal wydostaje się z kotła należy powiadomić producenta.

Tabela 3. Najczęstsze problemy, przyczyny i rozwiązania.

Problem	Możliwa przyczyna	Postępowanie
Podajnik pracuje, lecz nie podaje paliwa	<ol style="list-style-type: none"> 1. Koniec paliwa w zasobniku. 2. Paliwo jest zbyt mokre, zawiesza się w zasobniku. 3. Wraz z paliwem załadowano do zasobnika duży element, który blokuje obsuwanie się paliwa. 	<p>Ładować paliwo Wysuszyć paliwo. Stosować tylko suchy opał! Udrożnić zasobnik.</p>
Do popielnika spada nieprzeżalone paliwo	<ol style="list-style-type: none"> 1. Zbyt długi czas „pracy podajnika”. 2. Zbyt mała szybkość pracy wentylatora. 3. Zbyt krótki czas „przerwy podajnika”. 	Wyregulować na sterowniku.
Kocioł ma niską wydajność	<ol style="list-style-type: none"> 1. Zła jakość paliwa. 2. Zbyt mały lub zbyt duży nadmuchi wentylatora. 3. Złej jakości paliwo (paliwo się „spieka”, powstają spieki żużla, które zalegają w palenisku - co zmniejsza moc paleniska). 4. Niewyczyszczony kocioł. 	<ol style="list-style-type: none"> 1. Zastosować paliwo o większej kaloryczności. 2. Wyregulować nadmuchi. 3. Temperatura topnienia popiołu powyżej 1150°C. 4. Wyczyścić kocioł.
Podajnik nie podaje paliwa, silnik „buczy”, palą się bezpieczniki w sterowniku	<ol style="list-style-type: none"> 1. Duży element (kamień, drewno) blokuje pracę podajnika. 2. Po okresie letnim, gdy kocioł był nieużywany w pomieszczeniu mocno wilgotnym mogła wystąpić głęboka korozja. 	<ol style="list-style-type: none"> 1. Należy cały mechanizm rozebrać, wyczyścić i przesmarować (najlepiej smarem „nieklejącym” np. WD 40). 2. Wymienić na nowy.

	3. Uszkodzony kondensator przy silniku.	
Kocioł cały czas pracuje, ale nie może osiągnąć temp. zadanej	Woda zbyt szybko przepływa przez kocioł co powoduje, że nie zdąży się nagrzać	Należy wyregulować instalację grzewczą zmniejszając prędkość wody lub zastosować: zawór trzy-lub czterodrogowy, sprzęgło hydrauliczne, bufor

5. Warunki dostawy kotła i jego likwidacji

Kotły dostarczane są do handlu, jako:

- Kocioł w stanie zmontowanym lub kocioł ze zdemontowanym układem podawania i zasobnikiem

Każdorazowo wyposażone są w urządzenie sterującym kotłem, wentylatorem, dokumentacją techniczno-ruchową i kartą gwarancyjną.



Kotły należy transportować w pozycji pionowej. Podnoszenie i opuszczanie kotła powinno odbywać się przy użyciu podnośników mechanicznych.

Kocioł po okresie użytkowania należy ze względu na różnorodność materiałów, z jakich jest skonstruowany, oddać do odpowiednich punktów skupu surowców wtórnych.

Podczas demontażu kotła, należy zachować wszelkie środki ostrożności i bezpieczeństwa.

Dane techniczne kotłów typu BioPellMax

W tabeli przedstawiono podstawowe dane techniczne kotłów **BIOPELL^{MAX}**.

Tabela 4. Dane techniczne kotłów BioPellMax.

BIO PELLMAX	Jednostka		Wielkość kotła							
			15	20	25	32	35	45	64	75
Powierzchnia wymiennika kotła	m ²		1,5	2,0	2,5	3,2	3,5	4,5	6,4	7,5
Nominalna moc cieplna	kW		15	20	25	32	35	45	64	75
Sprawność cieplna Moc nom./min	%		92,3/92,9	92,4/93,0	92,5/93,1	92,6/93,0	92,5/93,0	92,4/92,8	92,2/92,5	92,1/92,5
Max. temp. wody w kotle	°C		95	95	95	95	95	95	95	95
Max. dop. ciśnienie w kotle	MPa		0,2							
Wymagany ciąg kominowy/ Przekrój otworu kominowego (moc nominalna)	mbar cm ²		0,14 200	0,20 200	0,22 200	0,20 200	0,20 200	0,25 250	0,22 300	0,22 300
Średnica czopucha	mm		180				200			250
Wymiar od spodu czopucha do spodu kotła	cm		70	70	97	97	104	97	97	98
Pojemność zasobnika	l		250	250	250	320	320	500	500	od 800 do 2400 l
*Orientacyjne wymiary gabarytowe	szerokość	cm	55	55	59	59	63	63	63	76
	szerokość z koszem	cm	118	118	122	122	126	140	140	-
	głębokość	cm	93/103	93/103	96/106	96/106	113/123	128/138	128/138	128/147
	wysokość/zasobnik	cm	105/138	105/138	135/138	135/138	135/138	135/146	135/146	139
Wysokość kosza	cm		138	138	138	138	138	146	146	-
Szerokość kosza	cm		60	60	60	60	60	75	75	-
Masa kotła	kg		440	450	520	560	600	670	700	Ok 980
Orientacyjna pow. budynku do ogrzania	m ²		150 - 230	200 - 280	250 - 330	320 - 400	350 - 440	450 - 600	640-700	750 - 1100
Zasilanie kotła	V/Hz		230/50							
Moc wentylatora	W		90 - 180							
Pobór mocy elektrycznej w stanie gotowości	W		11							
Zakres nastaw regulatora temp.	°C		45 - 80							
Strumień masy spalin moc nominalna/min.	g/s		9,6/4,4	11,5/5,1	12,6/5,5	18,3/9,9	16,9/7,0	22,7/8,8	50,0/30,0	35/1/16,1
Temperatura spalin moc nom./min.	°C		120,8/80,5	138,7/93,3	122,4/83,4	171,9/99,9	159,7/97,8	123,3/75,3	189,14/91,13	139,9/71,2



Producent zastrzega sobie prawo do zmian wymiarów gabarytowych kotłów.

Tabela 5. Wartości emisji substancji szkodliwych.

Wartości emisji substancji szkodliwych osiągniętych przez kotły KOŁTON na biomase ¹			
OGC [mg/m ³ _{uj}]	CO [mg/m ³ _{uj}]	NOx [mg/m ³ _{uj}]	PYŁ [mg/m ³ _{uj}]
≤ 20	≤ 500	≤ 200	≤ 40

¹ Wartości (na 1 stycznia 2020 r.) wg. II ROZPORZĄDZENIA KOMISJI UE 2015/1189

Emisje dotyczące sezonowego ogrzewania pomieszczeń w przeliczeniu na 10 % O₂ w standardowych warunkach (załącznik do III ROZPORZĄDZENIA KOMISJI UE 2015/1189)

6. Nastawy kotłów BioPellMax oraz parametry paliwa

Tabela 6. Nastawy kotłów BioPellMax.

KOCIOŁ	MOC [kW]	30%					60%					100%				
		CZAS PRACY [s]	PRZERWA [s]	MAX. WENT. [s]	MIN. WENT. [s]	CIĄG KOM. [Pa]	CZAS PRACY [s]	PRZERWA [s]	MAX. WENT. [s]	MIN. WENT. [s]	CIĄG KOM. [Pa]	CZAS PRACY [s]	PRZERWA [s]	MAX. WENT. [s]	MIN. WENT. [s]	CIĄG KOM. [Pa]
BIOPELLMAX 15	15	2	21	8	7	9	3	13	24	20	12	5	13	43	36	15
BIOPELLMAX 20	20	2	15	12	11	10	3	11	50	46	15	6	11	80	76	20
BIOPELLMAX 25	25	2	20	13	11	9	3	12	46	44	15	5	12	76	70	22
BIOPELLMAX 32	32	7	42	15	15	12	7	20	25	25	16	7	8	35	35	18
BIOPELLMAX 35	35	2	16	16	14	8,5	3	6	32	28	15	5	6	50	48	20
BIOPELLMAX 45	45	2	12	24	22	8	3	5	46	44	15	5	5	80	72	25
BIOPELLMAX 64	64	2	17,5	17	15	10	6	18	45	40	15	7	8,5	65	57	20
BIOPELLMAX 75	75	2	15	5	4	10	4	10	18	14	15	6	5	33	25	20

Tabela 7. Parametry paliwa dopuszczonego do spalania w kotłach typu BioPellMax.

SKŁAD CHEMICZNY I PARAMETRY PALIWA								
PALIWO	ŚREDNICA [mm]	DŁUGOŚĆ	ZAWARTOŚĆ WILGOCI [%]	ZAWARTOŚĆ POPIOŁU [%]	CZĘŚCI LOTNE [%]	ZAWARTOŚĆ SIARKI [%]	ZAWARTOŚĆ AZOTU [%]	WARTOŚĆ OPAŁOWA [MJ/kg]
PELLET DRZEWNY	6	5 - 35	<10,0	<0,3	<85	<0,02	<0,05	17 - 20



Parametry spalania oraz wartości emisji szkodliwych substancji mieszczące się w granicach określonych przez normę „5 klasa” i program „Eko Projekt” są zachowane dla spalania paliwa o parametrach przedstawionych w tabeli 7.

7. Warunki gwarancji

1. Firma KOŁTON zapewnia użytkownika o dobrej jakości kotła, na który wydana jest niniejsza gwarancja.
 2. Gwarancja na szczelność kotła wynosi 60 miesięcy od daty produkcji kotła.
 3. Układ podający paliwo, elektroniczny regulator oraz wentylator objęte są 24-miesięczną gwarancją od daty produkcji kotła.
 4. W przypadku awarii regulatora temperatury, motoreduktora lub wentylatora reklamujący jest zobowiązany dostarczyć towar do siedziby firmy lub sprzedawcy wraz z kartą gwarancyjną tychże oraz dokładnym opisem usterki.
 5. Gwarancja nie obejmuje sznura uszczelniającego, lakieru drzwiczek, kratki żarowej oraz zapalarki ceramicznej. Są to elementy naturalnie zużywające się i ich wymiana jest płatna.
 6. Producent nie uznaje gwarancji kotła nieprawidłowo podłączonego z instalacją wodną, niewłaściwie przechowywanego (wilgotne kotłownie, brak wentylacji nawiewnej i wywiewnej), a także kotła, w którym dokonano jakichkolwiek przeróbek.
 7. Producent nie uznaje gwarancji kotła, w którym stwierdzi uszkodzenia mechaniczne, chemiczne i wywołane przez czynniki naturalne oraz wynikłe z winy nieprawidłowej obsługi i niewłaściwego konserwowania (brak czyszczenia w okresie grzewczym, niewyczyszczenia po okresie grzewczym i niezakonserwowania środkami zapobiegającymi korozji np. olej), przekroczenia dopuszczalnego ciśnienia, braku zaworu bezpieczeństwa, stosowania opału o zbyt dużej wilgotności. Gwarancji nie podlegają uszkodzenia kotła wynikające z zastosowania do zasilania instalacji c.o. wody nieprawidłowej twardości ($>4^{\circ}\text{n}$). Nagromadzenie się kamienia kotłowego powoduje zmniejszenie sprawności oraz przyspieszone przepalanie blach korpusu kotła.
 8. Reklamacji nie podlega: skraplanie się smoły w kotle, jak i w kanale kominowym (co spowodowane jest nieodpowiednim ciągiem kominowym, brakiem dopływu świeżego powietrza do kotłowni lub zbyt wilgotnym opalem).
 9. Utratę gwarancji powoduje zamontowanie kotła do instalacji poprzez połączenie nierozłączne (wspawanie na stałe), posadowienie kotła w kotłowni, w której w razie potrzeby nie jest możliwa wymiana kotła lub jego elementów bez konieczności naruszenia elementów budynku, a także podłączenie do komina nie spełniającego warunków technicznych podanych w gwarancji.
 10. Gwarancja nie obejmuje uszkodzeń powstałych w wyniku: głębokiej korozji kotła wywołanej pracą z temperaturą powrotu poniżej 55°C , przekroczenia temp. maksymalnej pracy kotła 85°C , usterki sterownika wynikłej z wyładowań atmosferycznych, niewłaściwej instalacji elektrycznej (brak kotła uziemiającego).
 11. Karta Gwarancyjna stanowi jedyną podstawę do bezpłatnego wykonania naprawy.
 12. Producent zobowiązuje się do usunięcia uszkodzeń objętych gwarancją w terminie 14 dni od daty ich zgłoszenia.
 13. Wszystkie uszkodzenia powstałe nie z winy producenta mogą być usunięte tylko na koszt użytkownika.
 14. W przypadku stwierdzenia niesłusznej reklamacji, koszt delegacji pracownika serwisu pokrywa reklamujący.
 15. Za wszelkie uszkodzenia powstałe w transporcie producent nie odpowiada.
 16. Gwarancja udzielana jest na terenie Rzeczypospolitej Polskiej.
 17. Producent nie ponosi odpowiedzialności za nieprawidłowy dobór kotła do wielkości ogrzewanych budynków.
- Właściwym do rozstrzygnięcia wszelkich sporów i roszczeń jest właściwy Sąd Gospodarczy dla siedziby producenta (Sprzedającego).

8. Karta gwarancyjna kotła



Typ kotła	BIOPELLMAX													
Moc													kW	
Nr seryjny							-	2	0	2	4	-		
Sterownik	K – 900													
Palnik	KIPI / SKIEPKO EKOPALNIK / INNY ²													

Producent	miejsowość	Data produkcji	podpis i pieczęć producenta
	Jabłonka		
Sprzedawca	miejsowość	Data sprzedaży	podpis i pieczęć sprzedawcy

² Niepotrzebne skreślić

9. Naprawy serwisowe

Opis uszkodzeń i napraw	Data



Kolton Sp.K.

Sosnowa 2, 34-480 Jablonka

Dane kontaktowe:

<i>Biuro</i>	18 264 26 67, 533 383 237
<i>Infolinia serwis</i>	608 432 600, 608 432 200, 578 201 100
<i>e-mail serwis kotłów</i>	serwis@kolton.pl
<i>Serwis sterownika</i>	33 875 93 80, 533 355 325
<i>e-mail</i>	firma@kolton.pl
<i>Strona internetowa</i>	www.kolton.pl