

# Kominek powietrzny stalowy KRATKI LUCY SLIM prawy BS 8 kW Ø 160

SKU: LUCY/12/SLIM/P/BS EAN: 5901350020432

**7 020,00 zł**

## Dane techniczne

### Ogólne

Wersja	<b>Prawy</b>
Moc nominalna (kW)	<b>8</b>
Zakres mocy grzewczej (kW)	<b>3.0 - 10.0</b>
Sprawność cieplna (%)	<b>83</b>
Temperatura spalin (oC)	<b>178</b>
Max długość polan (cm)	<b>35</b>
Minimalne wymagane pole czynne krątek wlotowych (cm <sup>2</sup> )	<b>≥500</b>
Minimalne wymagane pole czynne krątek wylotowych (cm <sup>2</sup> )	<b>≥700</b>
Średnica wylotu spalin (mm)	<b>160</b>
Średnica dolotu powietrza (mm)	<b>125</b>
Kolor	<b>Czarny</b>
Domykanie	<b>Nie</b>
Materiał wykonania	<b>Stal</b>
Kierunek otwierania drzwi	<b>W Prawo</b>

### Efektywność Energetyczna

Klasa energetyczna	<b>A+</b>
Współczynnik EEI	<b>109</b>
Sezonowa efektywność energetyczna (%)	<b>73</b>
Moc cieplna do ogrzewania pomieszczeń (kW)	<b>8</b>
Emisja CO (przy 13% O <sub>2</sub> ) ≤ podawana w %	<b>0.082</b>
Emisja CO (mg/m <sup>3</sup> )	<b>1025</b>
Emisja pyłków (mg/m <sup>3</sup> )	<b>9</b>
Emisja NO <sub>x</sub> (mg/m <sup>3</sup> )	<b>96</b>
Emisja OGC (mg/m <sup>3</sup> )	<b>74</b>
Strumień masy spalin (g/s)	<b>9.3</b>

## Certyfikaty / Zgodność

Spełnia kryteria **KRATKI PRO, Ekoprojekt, Rekuperacja, BImSchV 2**

## Informacje dodatkowe

Cechy konstrukcji **Dolot Powietrza, Ozdobna Szyba Typu Glass, Popielnik, Wyłożenie Komory Spalania**

Rodzaj frontu **Front stalowy z szybą malowaną**

Rodzaj paliwa **Sezonowane Drewno Liściaste (Wilgotność  $\leq 20\%$ )**

ilość sztuk w opak. **1**

EAN **5901350020432**

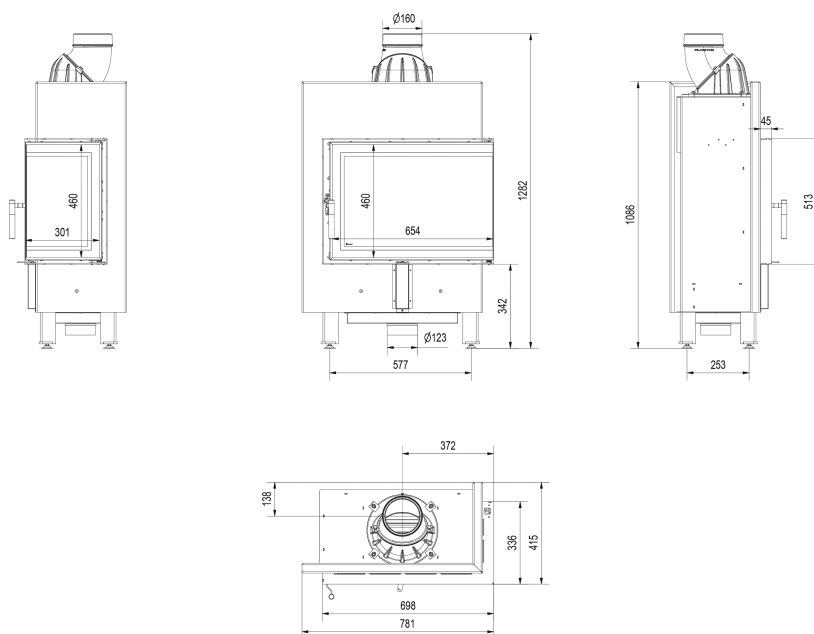
## Parametry fizyczne

Szerokość (cm) **78.1**

Wysokość (cm) **128.2**

Głębokość (cm) **41.5**

Waga (kg) **171**



LUCY/12/SLIM/P/BS