

Kominek powietrzny stalowy KRATKI MBM prawy BS 10 kW Ø 200 gięta szyba

SKU: MBM/P/BS/SG EAN: 5901350031445

9 450,00 zł

Dane techniczne

Ogólne

Wersja	Prawy
Moc nominalna (kW)	10
Zakres mocy grzewczej (kW)	4.5 - 12.5
Sprawność cieplna (%)	81
Temperatura spalin (oC)	234
Max długość polan (cm)	50
Minimalne wymagane pole czynne kraterk wlotowych (cm ²)	≥500
Minimalne wymagane pole czynne kraterk wylotowych (cm ²)	≥700
Średnica wylotu spalin (mm)	200
Kolor	Czarny
Domykanie	Nie
Materiał wykonania	Stal
Kierunek otwierania drzwi	W Prawo

Efektywność Energetyczna

Klasa energetyczna	A
Współczynnik EEI	106
Sezonowa efektywność energetyczna (%)	71
Moc cieplna do ogrzewania pomieszczeń (kW)	10
Emisja CO (przy 13% O ₂) ≤ podawana w %	0.096
Emisja CO (mg/m ³)	1208
Emisja pyłków (mg/m ³)	28
Emisja NO _x (mg/m ³)	106
Emisja OGC (mg/m ³)	48
Strumień masy spalin (g/s)	9.6

Certyfikaty / Zgodność

Spełnia kryteria **KRATKI PRO, Ekoprojekt, Rekuperacja, BImSchV 2**

Informacje dodatkowe

Cechy konstrukcji **Dolot Powietrza, Ozdobna Szyba Typu Glass, Wyłożenie Komory Spalania**

Rodzaj frontu **Front stalowy z szybą gietą malowaną**

Rodzaj paliwa **Sezonowane Drewno Liściaste (Wilgotność $\leq 20\%$)**

ilość sztuk w opak. **1**

EAN **5901350031445**

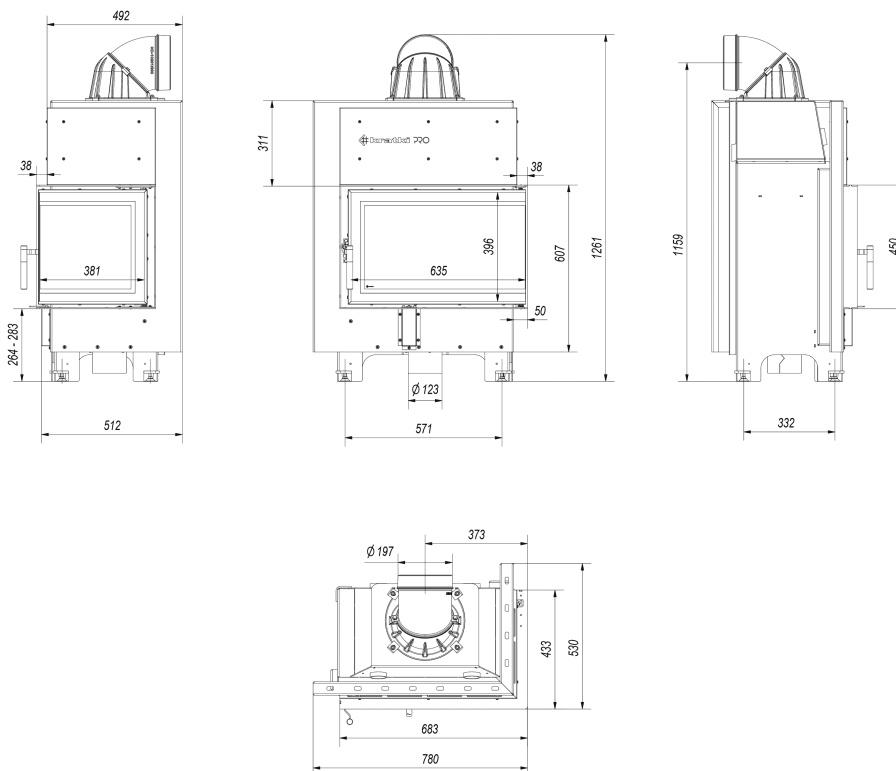
Parametry fizyczne

Szerokość (cm) **77.5**

Wysokość (cm) **126.1**

Głębokość (cm) **49.2**

Waga (kg) **174**



MBM/P/BS/SG