

Kominek powietrzny KRATKI MBZ lewy BS 13 kW Ø 200 Gilotyna gięta szyba

SKU: MBZ/L/BS/G/SG EAN: 5901350033081

13 700,00 zł


Dane techniczne

Ogólne

Wersja	Lewy gilotyna
Moc nominalna (kW)	13
Zakres mocy grzewczej (kW)	6.0 - 16.0
Sprawność cieplna (%)	81
Temperatura spalin (oC)	233
Max długość polan (cm)	50
Minimalne wymagane pole czynne kraterk wlotowych (cm ²)	≥700
Minimalne wymagane pole czynne kraterk wylotowych (cm ²)	≥900
Średnica wylotu spalin (mm)	200
Kolor	Czarny
Domykanie	Nie
Materiał wykonania	Stal
Kierunek otwierania drzwi	W Prawo, Do Góry

Efektywność Energetyczna

Klasa energetyczna	A
Współczynnik EEI	106
Sezonowa efektywność energetyczna (%)	71
Moc cieplna do ogrzewania pomieszczeń (kW)	13
Emisja CO (przy 13% O ₂) ≤ podawana w %	0.087
Emisja CO (mg/m ³)	1094
Emisja pyłków (mg/m ³)	27
Emisja NO _x (mg/m ³)	119
Emisja OGC (mg/m ³)	46
Strumień masy spalin (g/s)	12.4

Certyfikaty / Zgodność

Spełnia kryteria **KRATKI PRO, Ekoprojekt, Rekuperacja, BImSchV 2**

Informacje dodatkowe

Cechy konstrukcji **Dolot Powietrza, Ozdobna Szyba Typu Glass, Wyłożenie Komory Spalania**

Rodzaj frontu **Front stalowy z szybą giętą malowaną**

Rodzaj paliwa **Sezonowane Drewno Liściaste (Wilgotność $\leq 20\%$)**

ilość sztuk w opak. **1**

EAN **5901350033081**

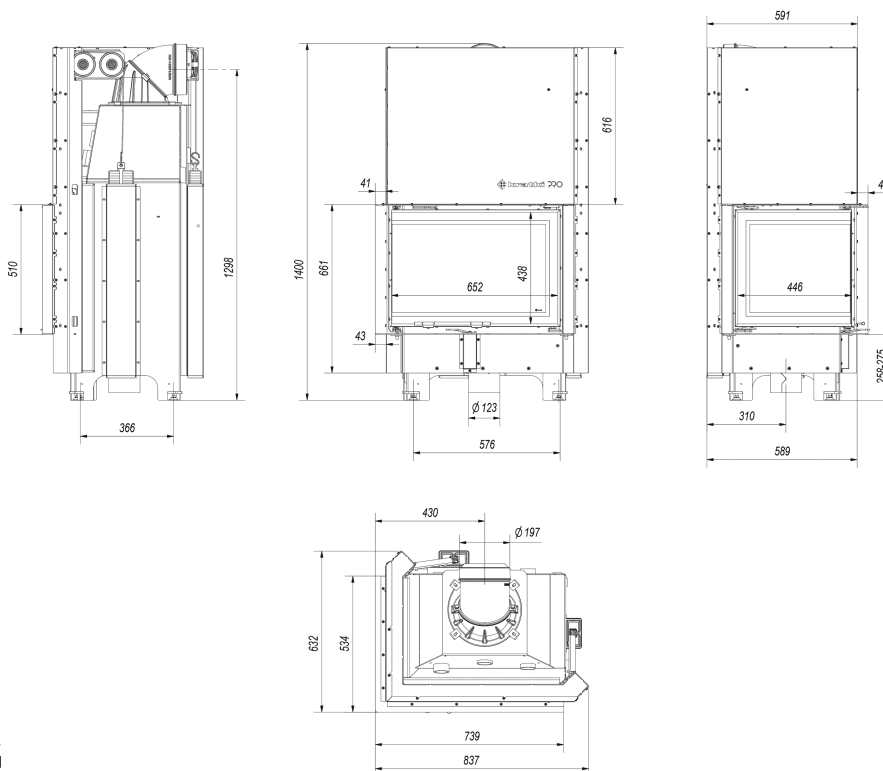
Parametry fizyczne

Szerokość (cm) **83.7**

Wysokość (cm) **140**

Głębokość (cm) **59.1**

Waga (kg) **266**



MBZ/L/BS/G/SG