

Biokominek BESTA czarny

BESTA

Cena:

290,00 zł

EAN:

5901350006917

Opis:

Biokominek, który odmieni każde wnętrze. Jego minimalizm i elegancja nadadzą pomieszczeniu nowego wymiaru. Ekologiczne palenisko daje prawdziwy ogień, który nie tylko tworzy unikalną atmosferę, ale też ogrzewa.



Wysyłka paczką

przelew - 18,00 zł

za pobraniem - 23,00 zł

Realizacja w ciągu

14 dni

Dane techniczne

PARAMETRY OGÓLNE:

Rodzaj paliwa	biopaliwo z biologicznego alkoholu
Waga (kg)	16,0
Materiał wykonania	stal malowana proszkowo
Szerokość (cm)	45,00
Wysokość (cm)	45,00
Głębokość (cm)	15,20
Certyfikat TÜV	Nie
Kolor	czarny
Rodzaj biokominka	wiszący
Pojemność biowłładki (l)	0,25
Długość linii ognia (cm)	23
Pojemnik na paliwo (wys x szer x gł)(cm)	4,4 x 29,7 x 5,3
Przeszklenie	Nie

Zalety

Chcesz szybko odmienić swoje wnętrze mieszkalne, tak żeby nabrało oryginalnego i wyrazistego charakteru? Postaw na biokominek! To nie tylko unikalna dekoracja, ale też efektywne źródło ciepła, które potrafi podnieść temperaturę o kilka stopni Celsjusza!

WYJĄTKOWOŚĆ

Specjalnie z myślą o najbardziej wymagających stworzyliśmy biokominek jedyny w swoim rodzaju. BESTA przyciąga uwagę doskonałymi proporcjami i minimalizmem, a przepiękna wizja ognia zachwyci każdego. Całość zdecydowanie wychodzi poza wszelkie schematy.

BESTA sprawi, że Twoje wnętrze będzie unikalne. Każdy, kto Cię odwiedzi zauroczy się pięknem i ciepłem płynącym z Twojego biokominka!

ŁATWOŚĆ MONTAŻU I UŻYTKOWANIA

Montaż biokominka jest banalnie prosty. Zajmie Ci dosłownie 5 minut. Jedyne, co trzeba zrobić to zawiesić na ścianie przy użyciu kołków montażowych oraz włożyć biopojemnik w wyznaczonym miejscu.

Wystarczy tylko chwila, żebyś cieszył się ciepłem i widokiem ognia. Wlej biopaliwo do poziomego oznaczonego w pojemniku, podpal i gotowe!

Co ważne – możesz wygasić płomień w dowolnym momencie.

EKOLOGICZNE OGRZEWANIE

Stawiamy na ekologię! Kupując nasz biokominek dbasz o środowisko naturalne. Nie przyczyniasz się do powstawania smogu. Wszystko to dzięki temu, że produktami spalania biopaliwa są jedynie: ciepło, para wodna i znikoma ilość dwutlenku węgla (jak w wydychanym przez nas powietrzu).

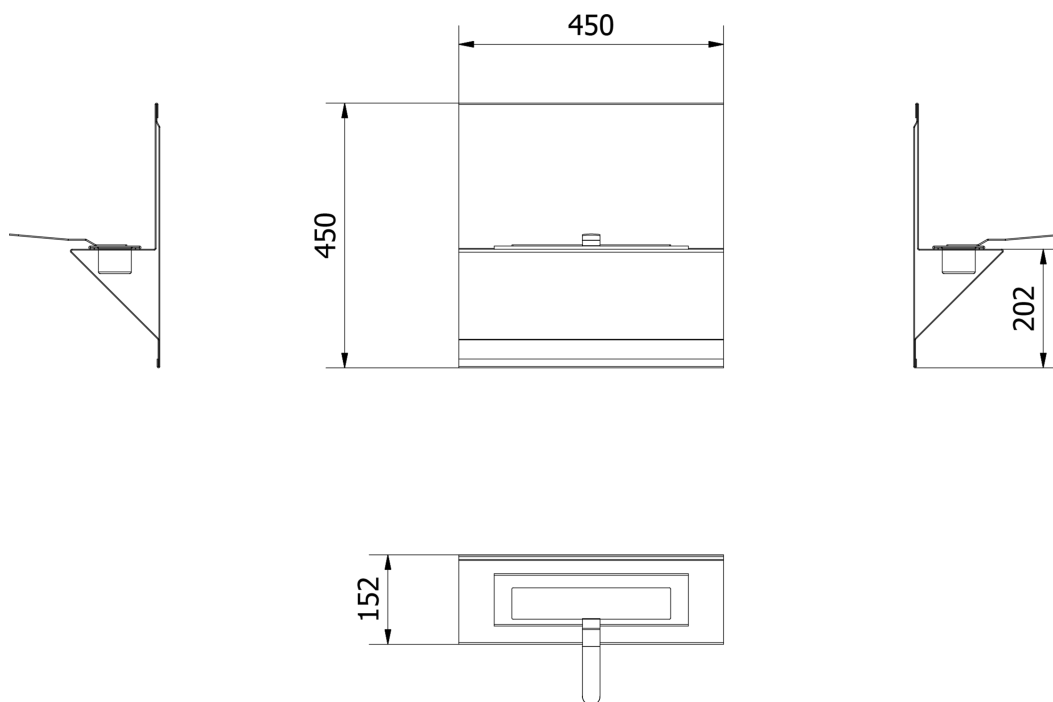
Biokominek BESTA to efektywne źródło ogrzewania. Podnosi temperaturę nawet o kilka stopni Celsjusza, a wytwarzane ciepło w 100% oddane jest do pomieszczenia.

100% BEZPIECZEŃSTWA

Zaufaj nam, tak jak ponad 1 000 000 innych użytkowników na całym świecie! Postaw na sprawdzonego producenta z ponad 20-letnim doświadczeniem. Nie daj się nabrać na tanie okazje...

Proces produkcji naszych urządzeń jest stale monitorowany jest przez TÜV Rheinland Polska. Dzięki temu, innowacyjnym rozwiązaniom i ścisłej kontroli jakości, możesz być spokojny, że otrzymujesz produkt najwyższej klasy.

Rysunek techniczny



Opcje dodatkowe



Płyn do biokominków

Ekologiczne źródło energii: płyn do biokominków - opakowanie 1L.

18,00 zł



Płyn do biokominków 12 szt.

Ekologiczne źródło energii: płyn do biokominków - opakowanie 12 szt.

200,00 zł



Płyn zapachowy - kawa

Ekologiczne źródło energii: płyn do biokominków - zapachowy - KAWA - opakowanie 1L.

14,00 zł



Płyn zapachowy - kawa 12 szt.

Ekologiczne źródło energii: płyn do biokominków - zapachowy - KAWA - opakowanie 12 szt.

200,00 zł



Płyn zapachowy - leśny

14,00 zł

Ekologiczne źródło energii: płyn do biokominków - zapachowy - LEŚNY - opakowanie 1L.



Płyn zapachowy - leśny 12 szt.

160,00 zł

Ekologiczne źródło energii: płyn do biokominków - zapachowy - LEŚNY - opakowanie 12 szt.



Kamienie ozdobne

10,00 zł

Zestaw kamieni ozdobnych do biokominka - 1 kg.



Kamyki ozdobne FIRE GLASS - kryształ czarny

97,00 zł

Dekoracyjne kamienie szklane tworzą ciekawe i estetyczne wykończenie w biokominkach, kominkach gazowych i ogrzewaczach gazowych.
Waga: 1 kg.



Włókna żarowe GLOW FLAME

75,00 zł

GLOW FLAME to innowacyjny materiał mający zastosowanie jako wyłożenie paleniska zarówno w standardowych biokominkach zasilanych biopaliwem, jak i w kominkach zasilanych naturalnym gazem ziemnym lub LPG.



Biopaliwo opakowanie 3L

84,00 zł

Ekologiczne źródło energii: płyn do biokominków opakowanie 3L.



Biopaliwo do biokominka opakowanie 5L

140,00 zł

Ekologiczne źródło energii: płyn do biokominków opakowanie 5L.

Gwarancja

Wszystkie produkty dostępne na www.kratki.com są fabrycznie nowe, wolne od wad fizycznych i

prawnych oraz zostały legalnie wprowadzone na rynek polski. Producent udziela 2 lat gwarancji na sprawne działanie biokominka od momentu zakupu produktu. Nabywca biokominka zobowiązany jest do zapoznania się z instrukcją obsługi i montażu.

Zwrot

Klient będący Konsumentem, który zawarł Umowę sprzedaży, może w terminie 14 dni odstąpić od niej bez podawania przyczyny. Bieg terminu na odstąpienie od Umowy sprzedaży rozpoczyna się od chwili objęcia Towaru w posiadanie przez Klienta lub wskazaną przez niego osobę trzecią inną niż przewoźnik. Oświadczenie można złożyć na formularzu, którego wzór został zamieszczony przez Sprzedawcę na Stronie Internetowej Sklepu pod adresem: **formularz odstąpienia**.



Kratki.pl Marek Bal
ul. W. Gombrowicza 4
26-660 Wsola/Jedlińsk

www.kratki.com
tel. 48 340 10 00

Data publikacji:
08.05.2020