

# Palenisko ogrodowe PIT

FIRE/PIT

Cena:

440,00 zł

EAN:

5902539520842

Opis:

Wysokiej jakości wolnostojące palenisko to wyjątkowa oraz niezwykle nowoczesna dekoracja stworzona z myślą o najbardziej wymagających użytkownikach tarasów oraz ogrodów. Może ono stanowić ciekawy element dekoracyjny, a przy tym tworzyć miłą i przytulną atmosferę



Wysyłka paczką

przelew - 18,00 zł

za pobraniem - 23,00 zł

Realizacja w ciągu

7 dni

## Dane techniczne

### PARAMETRY OGÓLNE:

Rodzaj paliwa	zalecane sezonowane drewno liściaste o wilgotności $\leq 20\%$
Waga (kg)	18,3
Materiał wykonania	stal
Szerokość (cm)	70,50
Wysokość (cm)	30,00
Głębokość (cm)	65,20

## Zalety

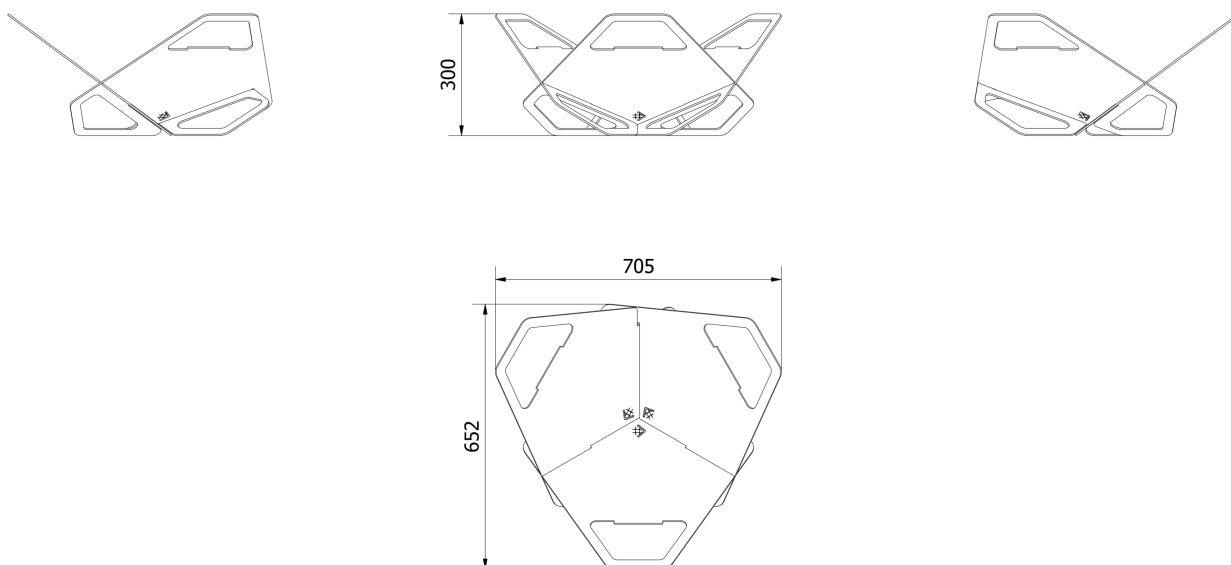
Palenisko ogrodowe, to skuteczny sposób na zabezpieczenie trawnika, tarasu, chodnika przed skutkami palenia ogniska. Palenisko ogrodowe, to także swoboda rozpalania ogniska w każdym miejscu w ogrodzie, bez obawy o wypalenie dużej czarnej plamy.

## GWARANCJA JAKOŚCI

Palenisko wykonane jest z wysokiej jakości materiałów. Proces produkcji realizowany jest według światowych standardów. Zalecamy palenie suchym drewnem, a do rozpalania używania wyłącznie naturalnych rozpałek.

## Rysunek techniczny

---



## Gwarancja

---

Wszystkie produkty dostępne na [www.kratki.com](http://www.kratki.com) są fabrycznie nowe, wolne od wad fizycznych i prawnych oraz zostały legalnie wprowadzone na rynek polski. Producent udziela 2 lat gwarancji na sprawne działanie biokominka od momentu zakupu produktu. Nabywca biokominka zobowiązany jest do zapoznania się z instrukcją obsługi i montażu.

# Zwrot

---

Klient będący Konsumentem, który zawarł Umowę sprzedaży, może w terminie 14 dni odstąpić od niej bez podawania przyczyny. Bieg terminu na odstąpienie od Umowy sprzedaży rozpoczyna się od chwili objęcia Towaru w posiadanie przez Klienta lub wskazaną przez niego osobę trzecią inną niż przewoźnik. Oświadczenie można złożyć na formularzu, którego wzór został zamieszczony przez Sprzedawcę na Stronie Internetowej Sklepu pod adresem: **formularz odstąpienia**.



**kratki**

**Kratki.pl Marek Bal**  
ul. W. Gombrowicza 4  
26-660 Wsola/Jedlińsk

**www.kratki.com**  
tel. (+48) 48 389 99 11  
detal@kratki.com

Data publikacji:  
01.07.2020