

Palenisko ogrodowe SUNNY

FIRE/SUNNY

Cena:

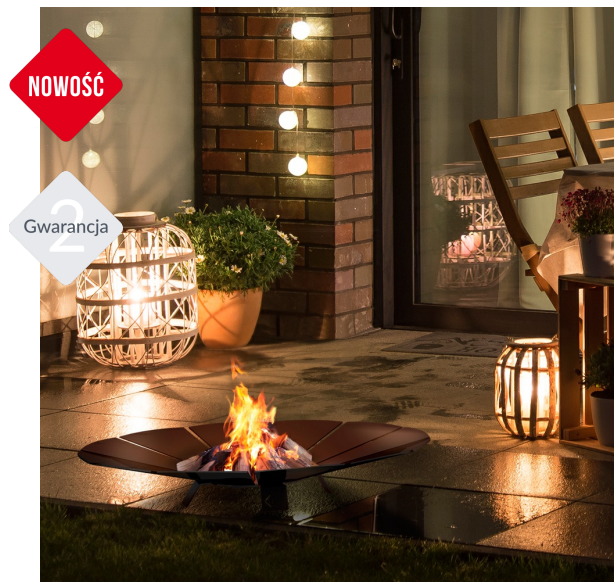
360,00 zł

EAN:

5902539520927

Opis:

Wysokiej jakości wolnostojące palenisko to wyjątkowa oraz niezwykle nowoczesna dekoracja stworzona z myślą o najbardziej wymagających użytkownikach tarasów oraz ogrodów. Może ono stanowić ciekawy element dekoracyjny, a przy tym tworzyć miłą i przytulną atmosferę



Wysyłka paczką

przelew - 18,00 zł

za pobraniem - 23,00 zł

Realizacja w ciągu

7 dni

Dane techniczne

PARAMETRY OGÓLNE:

Rodzaj paliwa	zalecane sezonowane drewno liściaste o wilgotności $\leq 20\%$
Waga (kg)	10,5
Materiał wykonania	stal
Szerokość (cm)	68,40
Wysokość (cm)	11,30
Głębokość (cm)	68,40

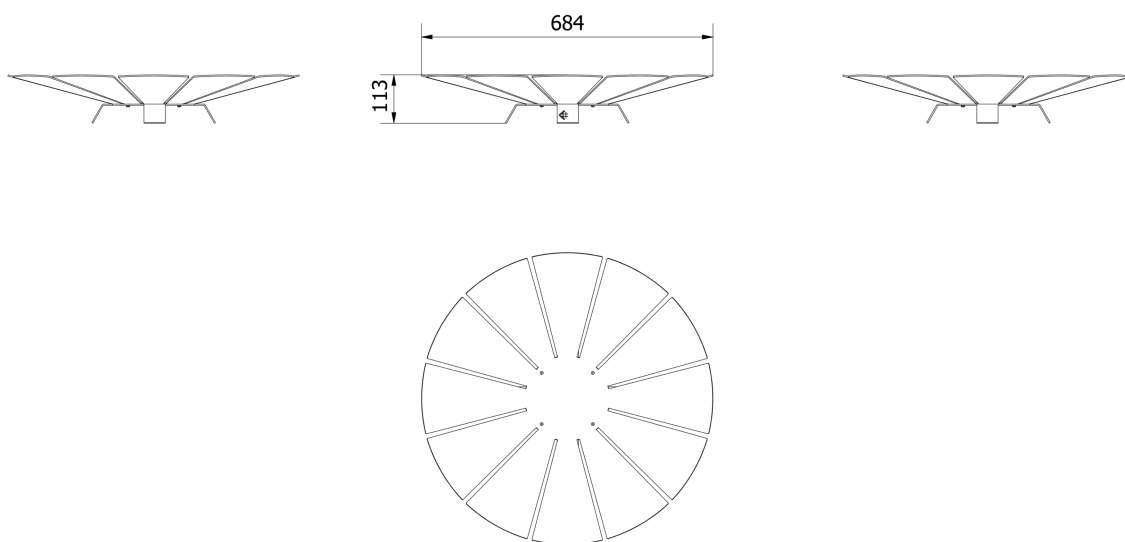
Zalety

Palenisko ogrodowe, to skuteczny sposób na zabezpieczenie trawnika, tarasu, chodnika przed skutkami palenia ogniska. Palenisko ogrodowe, to także swoboda rozpalania ogniska w każdym miejscu w ogrodzie, bez obawy o wypalenie dużej czarnej plamy.

GWARANCJA JAKOŚCI

Palenisko wykonane jest z wysokiej jakości materiałów. Proces produkcji realizowany jest według światowych standardów. Zalecamy palenie suchym drewnem, a do rozpalania używania wyłącznie naturalnych rozpatek.

Rysunek techniczny



Gwarancja

Wszystkie produkty dostępne na www.kratki.com są fabrycznie nowe, wolne od wad fizycznych i prawnych oraz zostały legalnie wprowadzone na rynek polski. Producent udziela 2 lat gwarancji na sprawne działanie biokominka od momentu zakupu produktu. Nabywca biokominka zobowiązany jest do zapoznania się z instrukcją obsługi i montażu.

Zwrot

Klient będący Konsumentem, który zawarł Umowę sprzedaży, może w terminie 14 dni odstąpić od niej bez podawania przyczyny. Bieg terminu na odstąpienie od Umowy sprzedaży rozpoczyna się od chwili objęcia Towaru w posiadanie przez Klienta lub wskazaną przez niego osobę trzecią inną niż przewoźnik. Oświadczenie można złożyć na formularzu, którego wzór został zamieszczony przez Sprzedawcę na Stronie Internetowej Sklepu pod adresem: **formularz odstąpienia**.



Kratki.pl Marek Bal
ul. W. Gombrowicza 4
26-660 Wsola/Jedlińsk

www.kratki.com
tel. (+48) 48 389 99 11
detal@kratki.com

Data publikacji:
01.07.2020