

VN 480/480 prawy BS gilotyna

VNP/480/480

Cena:

5 800,00 zł

EAN:

5903950102075

Opis:

Nowoczesny wkład VN w wersji z drzwiami unoszonymi do góry (gilotyna - system lift up) z bocznym przeszkleniem bez szprosów łączy w sobie unikalną estetykę i wyjątkowe właściwości użytkowe. Poza walorami wizualnymi, urządzenie gwarantuje sprawne ogrzewanie pomieszczeń i ekologiczne spalanie drewna.



Realizacja w ciągu

14 dni

Dane techniczne

PARAMETRY OGÓLNE:

Moc nominalna (kW)	8,0
Zakres mocy grzewczej (kW)	3.5 - 10.0
Sprawność cieplna (%)	84,0
Średnica wylotu spalin (mm)	200
Spełnia kryteria EKOPROJEKTU	Tak
Przeznaczony do rekuperacji	Tak
Rodzaj paliwa	zalecane sezonowane drewno liściaste o wilgotności $\leq 20\%$
Waga (kg)	198,0
Emisja CO (przy 13% O ₂) \leq podawana w %	0,10
Temperatura spalin (°C)	210,0
Max długość polan (cm)	30
Emisja pyłków (pył) (mg/Nm ³)	33,0

Zgodność z normą BImSchV 2	Tak
Współczynnik efektywności energetycznej EEI	111,01
Minimalne wymagane pole czynne kratki wylotowych (cm ²)	≥700
Minimalne wymagane pole czynne kratki wlotowych (cm ²)	≥500
Rodzaj przeszklenia	boczne
Otwieranie drzwi	do góry, w lewo
Materiał wykonania	stal
Szerokość (cm)	59,90
Wysokość (cm)	138,90
Głębokość (cm)	59,90
Dolot powietrza	Tak
Wyłożenie komory spalania	Tak
Popielnik	Tak
Ozdobna szyba typu glass	Tak

Zalety

Nowoczesny wkład VN w wersji z drzwiami unoszonymi do góry (gilotyna - system lift up) z bocznym przeszkleniem bez szprosa łączy w sobie unikalną estetykę i wyjątkowe właściwości użytkowe. Poza walorami wizualnymi, urządzenie gwarantuje sprawne ogrzewanie pomieszczeń i ekologiczne spalanie drewna. Dzięki zastosowaniu nowoczesnych materiałów oraz innowacyjnych rozwiązań technicznych, charakteryzuje się bardzo subtelnym wyglądem. Jedną z jego wielu zalet jest możliwość podłączenia dolotu powietrza z zewnątrz. Elegancji wkładu dodaje dekoracyjne przeszklenie typu Glass. Ponadto posiada on blokadę rodzicielską, chroniącą przed niepowołanym otwarciem drzwi.

BEZPIECZEŃSTWO NA NAJWYŻSZYM POZIOMIE

Wkład zapewnia bezpieczeństwo użytkowania, ponieważ posiada tzw. blokadę rodzicielską, chroniącą przed niepowołanym otwarciem drzwi.

Front wkładu wyposażony w ceramikę żaroodporną wytrzymującą temperaturę do 800°C. Zamontowane szkło posiada certyfikat jakości i bezpieczeństwa.

Korpus i front wkładu są odporne na działanie wysokich temperatur dzięki zastosowaniu wysokogatunkowej stali.

Rama drzwi wykonana jest z zamkniętego profilu, co sprawia, że są one stabilne i wytrzymałe na naprężenia występujące podczas pracy w wysokich temperaturach. Doskonała szczelność wkładu, zagwarantowana jest dzięki solidnym spawom wykonanym w osłonie gazu szlachetnego. Elementy stalowe wycinane laserowo przy pomocy nowoczesnych urządzeń, a następnie wyginane na giętarkach CNC.

NOWOCZESNY DESIGN

Wkład VN zwraca uwagę nowoczesnym designem i estetyką wykończenia. Zachwyca harmonijną wizją ognia, nadając wnętrzu niepowtarzalny styl. Ciepło promieniuje nie tylko frontalnie, ale również na bok.

Kominek wyposażony jest w pojedynczą, dekoracyjną szybę typu Glass, dzięki której wygląda elegancko i nowocześnie. Zastosowanie tego rozwiązania optycznie powiększa front wkładu i podkreśla wizję ognia.

WYGODNE UŻYTKOWANIE

Drzwi wkładu pracują w systemie lift up - szyba unoszona do góry. System ten został zbudowany w oparciu o przeciwwagę - bloczek z linką stalową pracuje w prowadnicach na dwóch łożyskowanych krążkach, dzięki którym ciężar drzwi rozkłada się równomiernie. Poruszają się one na ogniotrwałych łożyskach wzdłuż, zamontowanych w futrynie prowadnic ślizgowych, co gwarantuje ich lekką, cichą i bezawaryjną pracę. Ruch drzwiczek przebiega w odległości paru milimetrów od korpusu, co zapobiega uszkodzeniu uszczelnienia. Zamykane drzwi są wciągane z dużą siłą w głąb futryny, dzięki czemu palenisko jest całkowicie szczelne.

Dzięki podnoszonym i opuszczanym drzwiom jednorazowo można załadować odpowiednią ilość drewna. Dodatkowy mechanizm, umożliwiający boczne otwarcie szyb, co ułatwia ich czyszczenie oraz utrzymanie czystości paleniska.

Urządzenie wyposażone jest dodatkowo w system czystej szyby - dzięki tzw. kurtynie strumień powietrza rozprowadzany jest równomiernie, omiata szkło i ogranicza do minimum osadzanie się na nim sadzy. Pozwala to utrzymać efektowny i czysty wygląd szyby przez długi czas.

W kominku zastosowano specjalnie profilowaną płytę dolną wykonaną z Acumotte, dzięki czemu komora spalania jest głębsza i mieści w sobie większą ilość drewna. Utrzymanie wkładu w czystości jest łatwiejsze dzięki zamontowanemu rusztowi oraz pojemnikowi, w którym gromadzi się popiół.

System rewizji wewnętrznej umożliwia prowadzenie działań serwisowych od wewnątrz paleniska bez konieczności niszczenia zabudowy kominka.

Możliwość zastosowania w różnych warunkach montażowych, dzięki regulowanym nóżkom i ruchomemu wylotowi spalin z regulacją ustawienia 360°.

MAKSYMALNE WYKORZYSTANIE ENERGII

Efektywniejsze spalanie i dłuższe utrzymywanie temperatury następuje dzięki wyłożeniu komory spalania Acumotte, materiałem akumulującym ciepło, który podwyższa temperaturę w palenisku. Dodatkowo jego gładka, biała powierzchnia efektownie prezentuje się wewnątrz kominka.

Dopalenie cząstek opału następuje dzięki dwóm deflektorom, które wydłużają drogę spalin. Proces ten podnosi również efektywność spalania oraz gwarantuje lepsze wykorzystanie energii, a tym samym minimalizuje emisję szkodliwych substancji do atmosfery.

Wkład posiada wbudowaną w wysokim czopuchu płomienicę poziomą, co pozwala na dodatkowy odzysk ciepła ze spalin, a tym samym maksymalne wykorzystanie energii.

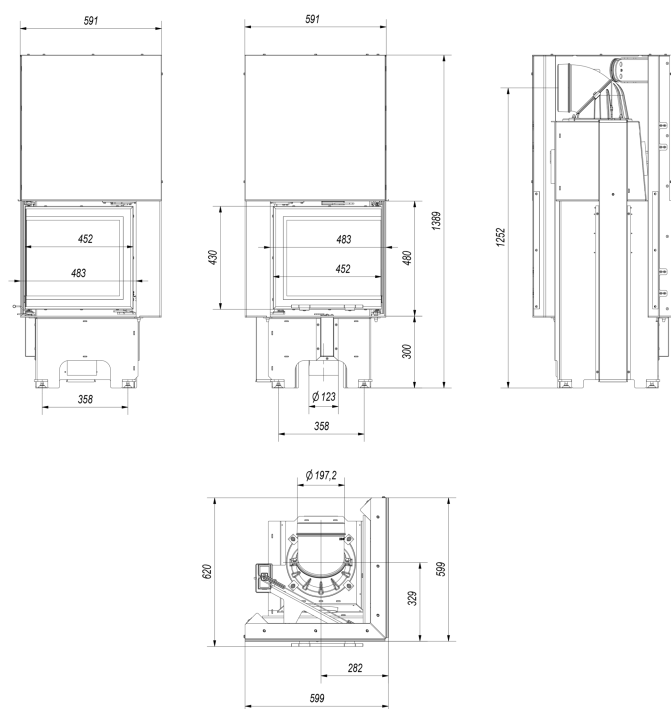
Urządzenie posiada potrójny system dopowietrzenia komory spalania, dzięki temu spalanie drewna we wkładzie jest ekologiczne, a co najważniejsze ekonomiczne.

Dostarczanie powietrza pierwotnego do wkładu odbywa się z zewnątrz, dzięki wbudowanemu króćcowi dolotu powietrza fi 125 mm. Króciec dolotu powietrza znajduje się w podłodze wkładu. Jego regulacja odbywa się za pomocą wbudowanej przepustnicy ustawianej jednym regulatorem znajdującą się poniżej drzwiczek, co wyklucza błędy w niewłaściwym użytkowaniu. Cały mechanizm działa wewnątrz kominka, bardzo cicho i bezawaryjnie.

EKOLOGICZNE SPALANIE

Model VN spełnia kryteria **Ekoprojektu** oraz restrykcyjnej normy **BImSchV 2** wyznaczającej maksymalną emisję CO.

Rysunek techniczny



Gwarancja



CERTYFIKAT

Gwarantuję najwyższą jakość wykonania produktu
i udzielam 10 lat gwarancji*.

Adam Adam

Dyrektor generalny

* Gwarancja udzielona jest na korpus wkładu kominkowego.



Nasze 20-letnie doświadczenie w połączeniu z najlepszymi materiałami, nowoczesnym parkiem maszynowym oraz szczegółową kontrolą jakości sprawiają, że za urządzenia Kratki PRO bierzemy pełną odpowiedzialność, dając im aż 10 lat gwarancji. Każde urządzenie posiada indywidualny Certyfikat Jakości.



Kratki.pl Marek Bal
ul. W. Gombrowicza 4
26-660 Wsola/Jedlińsk

www.kratki.com
tel. 48 340 10 00

Data publikacji:
17.09.2018