



METAL-FACH
TECHNIKA GRZEWCZA



Dokumentacja techniczno – ruchowa

SMART EKO 12-30 | SMART PLUS 15-25

Język polski

Instrukcja oryginalna Wydanie I, 06/2024

Spis treści:

Wprowadzenie.....	3
Symbole użyte w instrukcji	3
Czynności wprowadzające	3
Informacje ogólne.....	4
Zastosowanie.....	4
Wyposażenie kotła.....	5
Podstawowe elementy budowy kotła	6
Dane techniczne kotła SMART EKO 12-30 SMART PLUS 15-25.....	8
Wymiary kotła SMART EKO 12-30 SMART PLUS 15-25.....	9
Automatyka zabezpieczająca i regulacja	11
Paliwo	11
Wymagania dotyczące kotłowni i montażu kotła	11
Montaż kotła	13
Połączenie kotła z instalacją grzewczą	15
Wymagania dotyczące naczynia wzbiorczego.....	20
Połączenie kotła z instalacją elektryczną	20
Podłączenie kotła do komina	21
Uruchomienie kotła.....	21
Użytkując kocioł należy pamiętać.....	23
Czyszczenie i konserwacja kotła	23
Instrukcja likwidacji kotła po upływie czasu jego żywotności	24
Wykaz części zamiennych	25
Przykłady awarii urządzenia	26
Warunki gwarancji	27
Potwierdzenie wykonania przeglądu, naprawy gwarancyjnej, usługi serwisowej	29
Deklaracja zgodności WE/UE.....	32
Karta gwarancyjna	34
Zgłoszenie reklamacyjne	36
Raport z pierwszego uruchomienia kotła.....	38
Raport z pierwszego uruchomienia kotła.....	40

Wprowadzenie

Szanowny Kliencie, dziękujemy za zakup kotła grzewczego firmy METAL-FACH Technika Grzewcza Sp. z o.o. Mamy nadzieję, że eksploatacja urządzenia spełni Państwa oczekiwania oraz dostarczy wiele satysfakcji. Kocioł grzewczy został zaprojektowany i wykonany zgodnie z obowiązującymi normami i standardami, gwarantującymi bezpieczne i niezawodne funkcjonowanie. Eksploatacja przy ścisłym przestrzeganiu zaleceń zawartych w instrukcji dołączonej do urządzenia, zapewni optymalną i niezawodną pracę kotła centralnego ogrzewania przez wiele lat. Produkt nie jest przeznaczony do używania przez osoby o obniżonej sprawności fizycznej / psychicznej lub nieposiadających doświadczenia i wiedzy, jeśli te osoby są nadzorowane lub instruowane przez osobę odpowiedzialną za jej bezpieczeństwo. Zabrania się obsługi przez dzieci.

Symbol użyte w instrukcji



UWAGA!

Bardzo ważna informacja, zawsze należy zapoznać się z nią, jeżeli występuje w danym miejscu.



WSKAZÓWKA!

Warto zapoznać się z tą informacją, ułatwia obsługę.

Czynności wprowadzające

(Użytkownik)

Czynności, jakie należy wykonać podczas odbioru kotła METAL-FACH Technika Grzewcza Sp. z o.o.:

METAL-FACH		Jacek Kucharewicz 16-100 Sokółka ul. Sikorskiego 66 tel/fax 85 711-94-54 www.metalfachtg.com.pl	
Kocioł grzewczy SMART EKO 12 PRAWY			
	SMART EKO 12	Przyłącze elektryczne	<input type="text"/>
Model	<input type="text"/>	Klasa kotła	<input type="text"/>
Nr fabryczny	<input type="text"/>	Dopuszcz. ciśnienie [bar]	<input type="text"/>
Data produkcji	<input type="text"/>	Temp. max. [°C]	<input type="text"/>
Moc nominalna [kW]	<input type="text"/>	Poj. Wodna [L]	<input type="text"/>
Zakres mocy [kW]	<input type="text"/>	Pobór mocy prac/rozpalanie [W]	<input type="text"/>
Rodzaj paliwa	Węgiel kamienny sortymentu Gr II klasy a1 zgodnie z pkt. 5.3 (Tablica 7) normy PN-EN 303-5:2012 (wartość opalowa: > 26MJ/kg; wilgotność: 11% w stanie roboczym; zawartość popiołu: 2-7% w stanie roboczym masy w stanie suchym; zawartość części lotnych: 15-30% w stanie roboczym masy w stanie suchym)		
			

METAL-FACH		Jacek Kucharewicz 16-100 Sokółka ul. Sikorskiego 66 tel/fax 85 711-94-54 www.metalfachtg.com.pl	
Kocioł grzewczy SMART PLUS 15 PRAWY			
	SMART PLUS 15	Przyłącze elektryczne	<input type="text"/>
Model	<input type="text"/>	Klasa kotła	<input type="text"/>
Nr fabryczny	<input type="text"/>	Dopuszcz. ciśnienie [bar]	<input type="text"/>
Data produkcji	<input type="text"/>	Temp. max. [°C]	<input type="text"/>
Moc nominalna [kW]	<input type="text"/>	Poj. Wodna [L]	<input type="text"/>
Zakres mocy [kW]	<input type="text"/>	Pobór mocy prac/rozpalanie [W]	<input type="text"/>
Rodzaj paliwa	Węgiel kamienny sortymentu Gr II klasy a1 zgodnie z pkt. 5.3 (Tablica 7) normy PN-EN 303-5:2012 (wartość opalowa: > 26MJ/kg; wilgotność: 11% w stanie roboczym; zawartość popiołu: 2-7% w stanie roboczym masy w stanie suchym; zawartość części lotnych: 15-30% w stanie roboczym masy w stanie suchym)		
			

- sprawdź uważnie kompletność dostarczonego kotła (Rozdział: Wyposażenie kotła) oraz czy kocioł nie uległ uszkodzeniu w trakcie transportu,
- porównaj tabliczkę znamionową zamontowaną na obudowie kotła z lewej lub prawej strony ze swoim zamówieniem,
- uważnie zapoznaj się z instrukcją obsługi - zawarte są w niej informacje potrzebne do prawidłowego użytkowania kotła.

W razie napotkanych problemów prosimy kontaktować się z działem serwisu lub z autoryzowanym serwisem METAL-FACH Technika Grzewcza Sp. z o.o. Osoby te posiadają odpowiednie przeszkolenie oraz dostęp do oryginalnych części umożliwiających prawidłowe wykonanie czynności serwisowych i montażu kotłów firmy METAL-FACH Technika Grzewcza Sp. z o.o., potwierdzone certyfikatem wydawanym w siedzibie przedsiębiorstwa.

Informacje ogólne

(Użytkownik)

Dokumentacja Techniczno-Ruchowa jest jedną z części produktu, dostarczana jest razem z zakupionym kotłem centralnego ogrzewania. Dokumentacja Techniczno-Ruchowa zawiera dane dotyczące budowy i montażu oraz sposobu użytkowania kotłów z palnikiem retortowym serii SMART EKO, SMART PLUS. Dokładne zapoznanie się z treścią instrukcji obsługi zapewnienia prawidłowe i bezpieczne użytkowanie naszego kotła.



UWAGA!

Zaleca się użytkownikowi przestrzeganie wszystkich wskazówek dotyczących urządzenia zawartych w niniejszej Dokumentacji Techniczno – Ruchowej, Warunkach Gwarancji oraz w powszechnie obowiązujących przepisach prawnych.

Kotły dostarczane są w stanie zmontowanym. Ustawione i przymocowane są do palety w sposób trwały. Stosowane są dodatkowe zabezpieczenia w postaci opakowania foliowego.

W czasie transportu kotła, należy zabezpieczyć go przed przesuwaniem lub obrotem na skrzyni ładunkowej samochodu za pomocą oprzyrządowania zabezpieczającego np. pasów. Transport kotłów, powinien odbywać się zgodnie z zasadami dotyczącymi przewozu materiałów. Załadunek i rozładunek należy przeprowadzić za pomocą urządzeń podnośnikowych (wózek widłowy) o udźwigu większym niż 1000 kg.

Zastosowanie

(Użytkownik | Instalator)

Kotły przeznaczone są do ogrzewania obiektów mieszkalnych typu: domy jednorodzinne i wielorodzinne, budynki gospodarcze, obiekty użyteczności publicznej, oraz ciepłej wody użytkowej. Wyposażone są w automatyczny układ podawania paliwa. Dzięki zastosowaniu nowoczesnych rozwiązań konstrukcyjnych kocioł SMART EKO, SMART PLUS osiąga wysoką sprawność. Poprawne działanie i osiągnięcie pełnych możliwości kotła jest uzależnione, od jakości wykonanej instalacji, odpowiedniego ciągu kominowego, prawidłowej obsługi i konserwacji kotła.



UWAGA!

Kotły przeznaczone są do pracy w instalacjach wodnych systemu otwartego oraz zamkniętego z obiegiem grawitacyjnym lub wymuszonym, posiadającym zabezpieczenia zgodne z wymaganiami obowiązującej normy PN-B-02413 Ogrzewnictwo i Ciepłownictwo oraz układ zamknięty zgodny z normą PN-EN 12828 Instalacje grzewcze w budynkach. Projektowanie.

Wyposażenie kotła**(Użytkownik)**

W zakres dostawy wchodzi elementy zarówno podstawowe jak i dodatkowe, zależnie od złożonego zamówienia. w czasie odbioru należy dokładnie obejrzeć wyrób sprawdzając czy nie uległ uszkodzeniu podczas transportu oraz sprawdzić kompletność wyposażenia. Elementy wchodzące w skład podstawowego oraz dodatkowego wyposażenia opisano poniżej.

Podstawowe wyposażenie:	Jednostka miar	Ilość
Kocioł centralnego ogrzewania	szt.	1
Regulator mikroprocesorowy – obsługuje (patrz instrukcja obsługi regulatora)	szt.	1
Układ podawania paliwa z palnikiem	kpl.	1
Zasobnik na paliwo	szt.	1
Narzędzia do czyszczenia kotła:		
- pogrzebacz	kpl.	1
- szczotka		
- skrobak		
Stopki do poziomowania kotła	szt.	4
Wentylator nadmuchowy	szt.	1

Dokumentacja:	Jednostka miar	Ilość
Dokumentacja techniczno-ruchowa kotła	szt.	1
Instrukcja obsługi i karta gwarancyjna sterownika	szt.	1
Instrukcja obsługi i karta gwarancyjna wentylatora nadmuchowego	szt.	1
Instrukcja obsługi podajnika paliwa (komplet)	szt.	1

**UWAGA!**

Użytkownik powinien dokładnie zapoznać się z instrukcją obsługi regulatora, wentylatora oraz podajnika wraz z palnikiem.

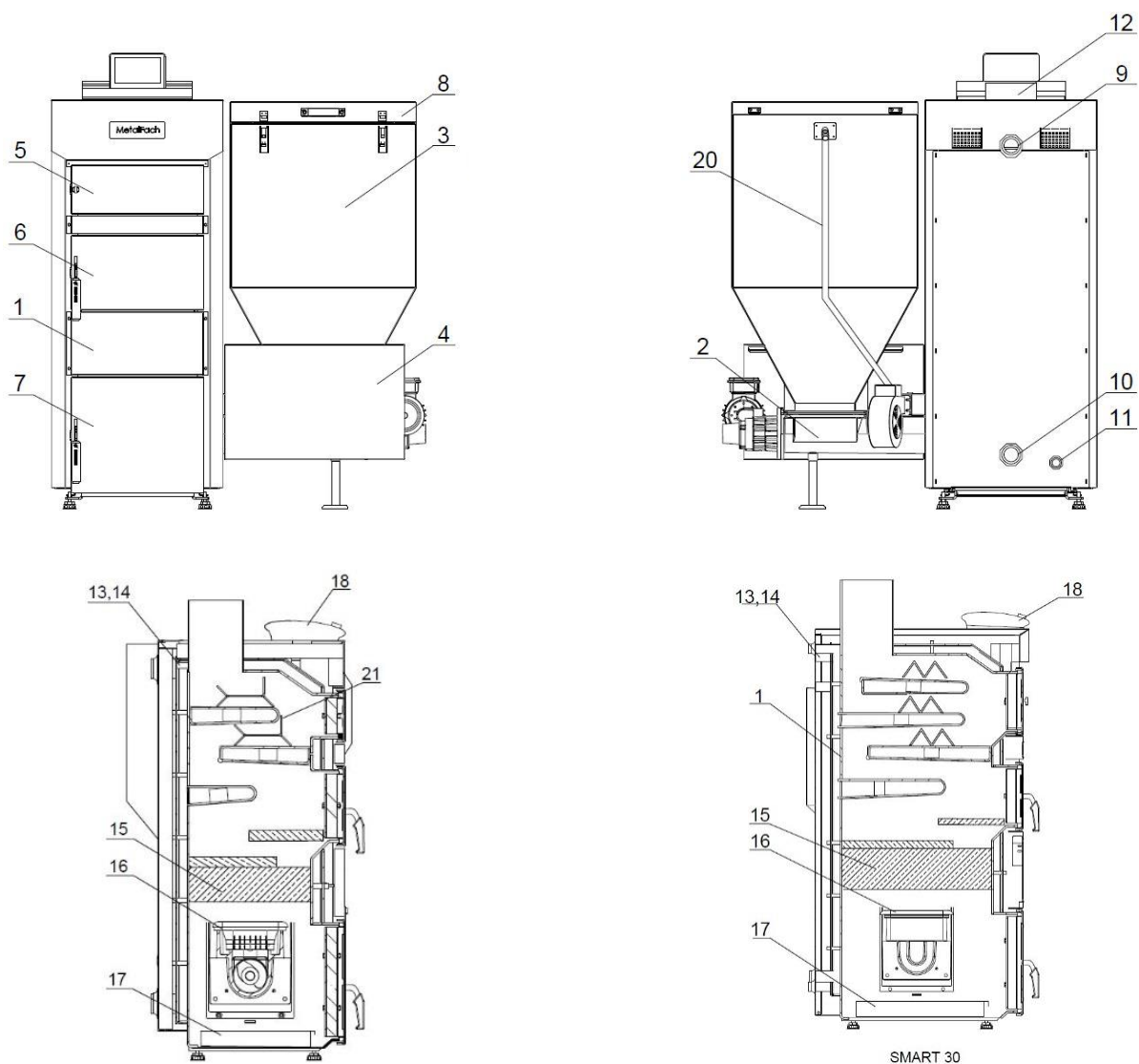
**UWAGA!**

Firma METAL-FACH Technika Grzewcza Sp. z o.o. zastrzega sobie prawo wprowadzania bez uprzedzenia zmian parametrów technicznych, wyposażenia i specyfikacji oferowanych towarów.

Podstawowe elementy budowy kotła

(Użytkownik | Instalator)

Korpus wodny wykonany jest, jako konstrukcja spawana z atestowanych blach stalowych P265GH o grubości 6mm (dla elementów paleniska) i S235JR o grubości 4mm (dla elementów płaszcza wodnego). Automatyczny podajnik dostarcza paliwo do palnika retortowego umieszczonego w komorze paleniskowej z boku kotła. Nad palnikiem umieszczono płytę ceramiczną, w części komory paleniskowej na ściankach pionowych umieszczone są płyty ceramiczne. Część konwekcyjną kotła stanowią poziome kanały wodne, w których umieszczone zostały zawirowywacze spalin. Wymiennik kotła zaizolowany jest wełną mineralną osłoniętą cienkościnną blachą. Spód kotła nie jest chłodzony wodą. Czopuch spalin o średnicy $\phi_{zew} = 160\text{mm}$ (w mocach 12, 15, 20, 25kW) (30kW = 180mm) nie posiada przepustnicy. Popielnik na odpady paleniskowe usytuowany jest pod palnikiem. Stalowe drzwiczki wyłożone są od środka płytami izolacyjnymi. Kocioł wyposażono w króćce: zasilający i powrotny wody kotłowej o średnicy G 1 ½", króciec spustowy wody o średnicy G ¾", króciec czujnika regulatora i STB. Kocioł SMART PLUS wyposażony jest w automatyczny system rozpalania. Pracą kotła i procesem spalania steruje mikroprocesorowy regulator.



Legenda:

- | | |
|------------------------------------|---|
| 1. Wymiennik | 12. Czopuch |
| 2. Zespół podajnik- palnik | 13. Tuleja osadcza czujnika temp. kotła |
| 3. Zasobnik paliwa | 14. Tuleja osadcza ST |
| 4. Osłona podajnika | 15. Okładzina ceramiczna |
| 5. Drzwiczki wyczystne | 16. Głowica palnika |
| 6. Drzwiczki rewizyjne | 17. Szuflada popielnika |
| 7. Drzwiczki popielnikowe | 18. Sterownik |
| 8. Pokrywa zasobnika | 19. Przepust elektryczny |
| 9. Króciec zasilający z gw. G11/2" | 20. Zespół wyrównania ciśnień |
| 10. Króciec powrotny z gw. G 11/2" | 21. Zawirowywacze spalin |
| 11. Króciec spustowy z gw. G3/4" | |

Dane techniczne kotła SMART EKO 12-30 | SMART PLUS 15-25

(Użytkownik | Instalator)

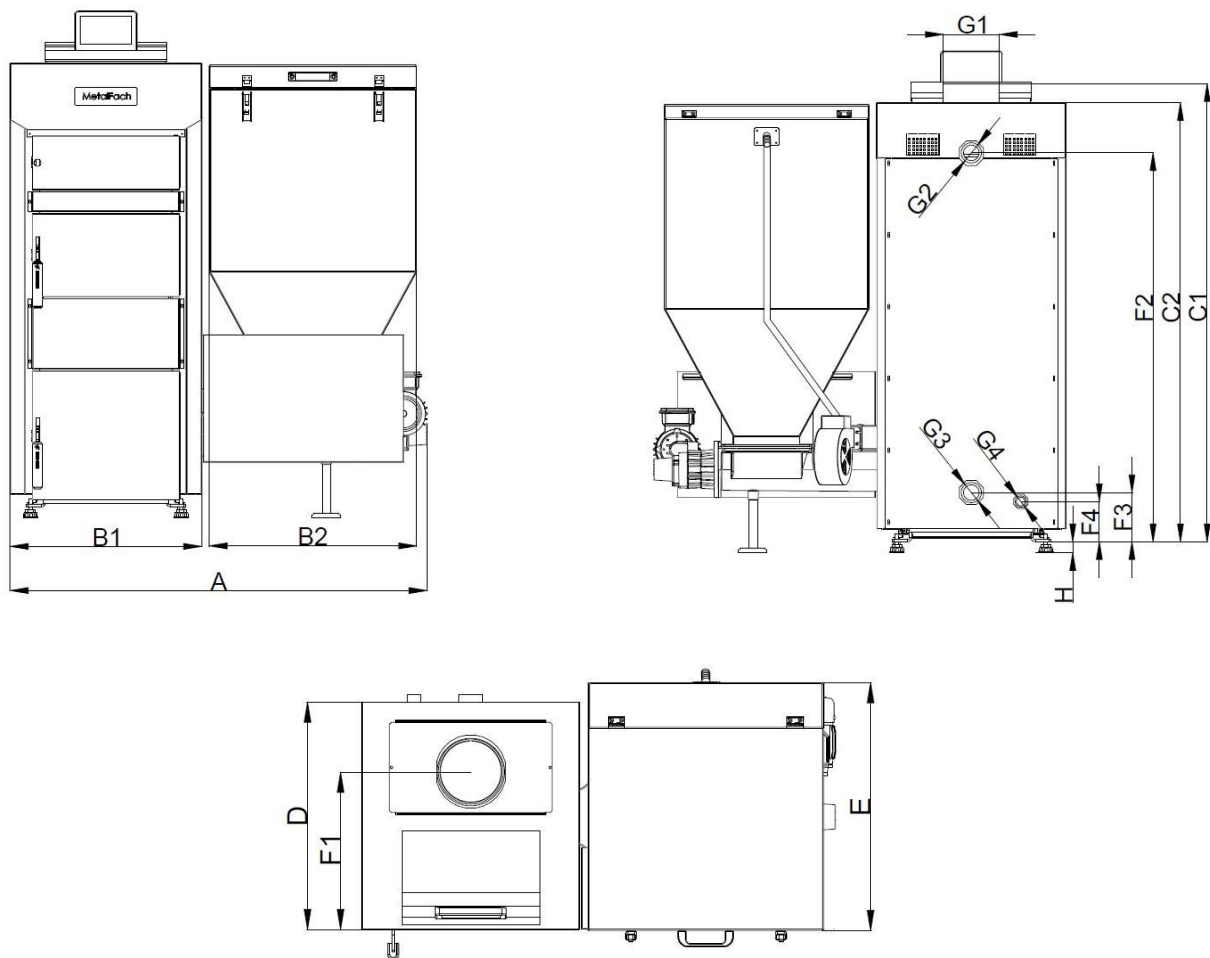
Parametry		SMART EKO					
		12	15	20	25	30	
Nominalna moc cieplna	[kW]	12	15	20	25	30	
Zakres mocy kotła	[kW]	3,6-12	4,5 - 15	6 - 20	7,5 - 25	9 - 30	
Powierzchnia grzewcza	[m ²]	1,63	1,63	2,0	2,6	3,08	
Pojemność wodna	[L]	48	48	60	71	80	
Maksymalne ciśnienie robocze	[bar]	3	3	3	3	3	
Maksymalna temperatura robocza	[°C]	80	80	80	80	80	
Ciśnienie próbne	[bar]	4,5	4,5	4,5	4,5	4,5	
Klasa kotła	[-]	5	5	5	5	5	
Sprawność kotła	[%]	≤91,1	≤93,3	≤91,5	≤91,9	≤89,3	
Pojemność zasobnika paliwa	[L]	200	200	200	200	200	
Paliwo	[-]	Węgiel kamienny zgodnie z pkt. 5.3 (tablica 9) normy PN EN 303-5:2021-09					
Przyłącze elektryczne	EKO	[-]	2A; ~230V; 50Hz				
	PLUS	[-]	5A; ~230V; 50Hz				
Pobór mocy elektrycznej	EKO	[W]	350	350	350	350	350
	PLUS	[W]		350/1050	350/1050	350/1050	
Zakres nastaw regulatora temperatury	[°C]	60-80 (co 1°C)					
Wymagany ciąg kominowy	[Pa]	22	23	26	28	30	
Strumień masy spalin	[g/s]	6,3	8,5	11,4	12,8	19,9	
Obliczeniowy opór przepływowy ΔT [10K]	[mbar]	0,32	0,50	0,90	1,41	2,03	
Obliczeniowy opór przepływowy ΔT [20K]	[mbar]	0,08	0,13	0,22	0,35	0,50	
Waga kotła	[kg]	375	380	405	480	522	

*Waga kotła +/- 5kg.

Wymiary kotła SMART EKO 12-30 | SMART PLUS 15-25

(Użytkownik | Instalator)

Kocioł SMART EKO 12-30 | SMART PLUS 15-25



Wymiary	SMART EKO SMART PLUS				
	12	15	20	25	30
A	1165	1165	1165	1215	1215
B1	535	535	535	585	585
B2	580	580	580	580	580
C1	1300	1300	1350	1350	1450
C2	1240	1240	1300	1300	1400
D	560	560	630	720	720
E	610	610	630	630	630
F1	390	390	460	550	540
F2	1100	1100	1160	1160	1270
F3	140*	140*	140*	140*	140*
F4	115	115	115	115	115
G1	160	160	160	160	180
G2	G11/2"	G11/2"	G11/2"	G11/2"	G11/2"
G3	G11/2"	G11/2"	G11/2"	G11/2"	G11/2"
G4	G3/4"	G3/4"	G3/4"	G3/4"	G3/4"
H	30	30	30	30	30

*Wymiar nie uwzględnia wysokości stopki do poziomowania kotła



UWAGA!

W kotłach występują stopki o wysokość 30 mm.

Automatyka zabezpieczająca i regulacja

(Użytkownik | Instalator)

1. Automatyka kotła umożliwia nastawę:
Patrz instrukcja obsługi regulatora elektronicznego.

2. Czujnik termiczny

Mechaniczne zabezpieczenie STB umieszczone jest w kotle i zabezpiecza system grzewczy przed przegrzaniem. Ustawiony jest on na 95°C. Powyżej tej temperatury wyłącza wentylator, załączając w tym czasie pompy centralnego ogrzewania i ciepłej wody użytkowej.

Paliwo

(Użytkownik)

Paliwem do opalania kotłów wyposażonych w podajnik ślimakowy i palnik retortowy jest węgiel kamienny zgodnie z pkt. 5.3 (tablica 9) normy PN EN 303-5:2021

- wartość opałowa: > 28MJ/kg;
- wilgotność: ≤11% w stanie roboczym;
- zawartość popiołu: 2 - 7 % w stanie roboczym masy w stanie suchym;
- zawartość części lotnych: 15-30% w stanie roboczym masy w stanie suchym.

Wymagania dotyczące kotłowni i montażu kotła

(Użytkownik | Instalator)

W Polsce kotłownie wybudowane na paliwo stałe powinny spełniać wymagania normy PN-87/B-02411 „Kotłownie wybudowane na paliwo stałe” oraz Dz. U. 2015.0.1422. Zostały one podzielone na dwa rodzaje:

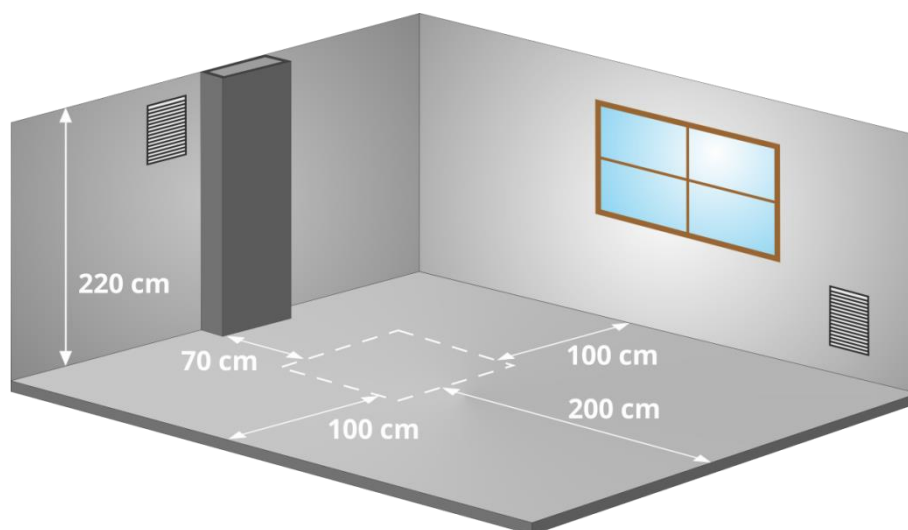
1. Dla małych kotłowni do 25kW mocy, powinny być spełnione następujące wymagania:

- kocioł powinien być umieszczony możliwie centralnie w stosunku do ogrzewanych pomieszczeń oraz w wydzielonym pomieszczeniu;
- materiał z jakiego zostanie wykonana podłoga w kotłowni powinien być niepalny, w przypadku materiału palnego podłoga powinna być pokryta blachą stalową grubości 0,7 mm na odległości minimum 50 cm od krawędzi kotła; kocioł powinien być umieszczony na fundamencie wykonanym z materiałów niepalnych, wystającym 0,05 m ponad poziom podłogi i okrawędziowanym stalowymi kątownikami;
- w pomieszczeniu powinno znajdować się oświetlenie sztuczne, wskazane jest również oświetlenie naturalne;
- ustawienie koła w pomieszczeniu powinno umożliwić swobodny dostęp do kotła w czasie czyszczenia i konserwacji; odległość tyłu kotła od ściany nie powinna być mniejsza niż 70 cm, boku kotła od ściany nie mniejsza niż 100 cm, natomiast przodu kotła od ściany przeciwległej nie mniejsza niż 200 cm;
- wysokość w nowym budownictwie powinna wynosić, co najmniej 220 cm, w przypadku istniejących budynków wysokość kotłowni to minimum 190 cm, przy zapewnionej poprawnej wentylacji (nawiewno - wywiewnej);
- wentylacja nawiewna powinna odbywać się za pomocą niezamykanego otworu o przekroju minimum 200 cm² i umieszczonego do maksymalnie 100 cm nad poziomem podłogi;
- wentylacja wywiewna powinna być realizowana kanałem wywiewnym z materiału niepalnego o przekroju minimalnym 14 x 14 cm z otworem wlotowym pod stropem pomieszczenia kotłowni; kanał wywiewny powinien zostać wyprowadzony ponad dach i umieszczony w pobliżu komina; na kanale wywiewnym nie mogą znajdować się urządzenia pozwalające na jego zamknięcie;
- przekrój komina powinien być nie mniejszy niż 20 x 20 cm;
- w podłodze pomieszczenia kotłowni powinien znajdować się wpust podłogowy;
- optymalnym miejscem składu paliwa jest oddzielne pomieszczenie znajdujące się w pobliżu kotłowni;
- popiół i żużel należy gromadzić w odpowiednich pojemnikach, umożliwiających codzienne opróżnianie.

2. Kotłownie o mocy cieplnej od 25kW powinny spełniać dodatkowo następujące wymagania:

- odległość kotła najbardziej oddalonego od komina, przy ciągu grawitacyjnym, nie może przekraczać 50 cm wysokości komina;
- skład paliwa i skład żużla powinny być zlokalizowane przy hali kotłów na wysokości składowania do 220 cm z wolną przestrzenią nad paliwem minimum 50 cm;
- należy uwzględnić urządzenia i sprzęt pozwalające na pionowy i poziomy transport paliwa i żużlu;
- pomieszczenia składu paliwa powinny mieć wentylację zrealizowaną w sposób naturalny niewymuszony, umożliwiającą jedną pełną wymianę powietrza na godzinę w składzie paliwa oraz na trzykrotną pełną wymianę powietrza w składzie żużla;
- drzwi wejściowe do kotłowni powinny być niepalne (klasy EI30 odporności ogniowej), szerokość minimalna 90 cm, otwierane na zewnątrz; powinny mieć system zamykania bez klamkowego umożliwiającego otwieranie się ich na zewnątrz pod naciskiem, do wewnątrz przy użyciu klamki;
- wymagania dotyczące wentylacji są takie jak dla kotłowni o mniejszych mocach; dodatkowo w kotłowniach, których moc przekracza 400kW oprócz wentylacji nawiewno-wywiewnej powinna być wentylacja mechaniczna, włączana okresowo przy zasypywaniu paliwa i odżużlaniu kotłów, zapewniająca minimum 10 pełnych wymian powietrza na godzinę;
- w kotłowni należy uwzględnić oświetlenie naturalne, oświetlające kocioł od jego frontu, a powierzchnia okien powinna wynosić minimum 1/15 powierzchni podłogi kotłowni; połowa zamontowanych powinna być otwierana; oświetlenie elektryczne oraz gniazdo elektryczne o napięciu nieprzekraczającym 24 V, powinno również znajdować się w pomieszczeniu;
- w podłodze powinna znajdować się studzienka kanalizacyjna pozwalająca na chłodzenie wody, a jej pojemność powinna być równa pojemności wodnej największego kotła, jednak nie większa niż 2 m³;
- w pomieszczeniu kotłowni, ciepłe przewody powinny być izolowane;
- Ustawienie kotła z minimalnymi wymaganymi odległościami przedstawia schemat kotłowni poniżej.

Minimalne odległości ustawienia kotła w kotłowni





UWAGA!

Mechanicznej wentylacji wyciągowej nie należy używać w kotłowni.



UWAGA!

Zapewnienie dopływu wystarczającej ilości świeżego powietrza do kotłowni umożliwi skuteczne spalanie paliwa.



UWAGA!

Należy zapobiegać powstawaniu nadmiernej ilości dwutlenku węgla w pomieszczeniu.



UWAGA!

Więcej szczegółowych informacji odnośnie wymagań dotyczących budowy kotłowni znajduje się w Rozporządzenie Ministra Infrastruktury z dnia 12 marca 2009 roku.



WSKAZÓWKA!

Wyżej wymienione przepisy są wytycznymi, które należy zweryfikować, gdyż rozporządzenie podlega nowelizacji.

Montaż kotła

(Użytkownik | Instalator)

Ważnym elementem montażu jest prawidłowe ustawienie i wypoziomowanie kotła typu SMART EKO, SMART PLUS kotły te nie wymagają specjalnych fundamentów. Poziomowanie kotła ułatwiają regulowane stopki. Kocioł musi stać pionowo.

1. Sprawdź czy w zestawie znajdują się cztery stopki.
2. Przy pomocy poziomicy wypoziomuj ustawienie kotła względem podłoża. Jeżeli kocioł znajduje się w położeniu poziomym, montaż stopek nie jest wymagany.
3. Wkręć cztery stopki w wyznaczone do tego otwory.
4. Za pomocą poziomicy wyrównaj położenie kotła.

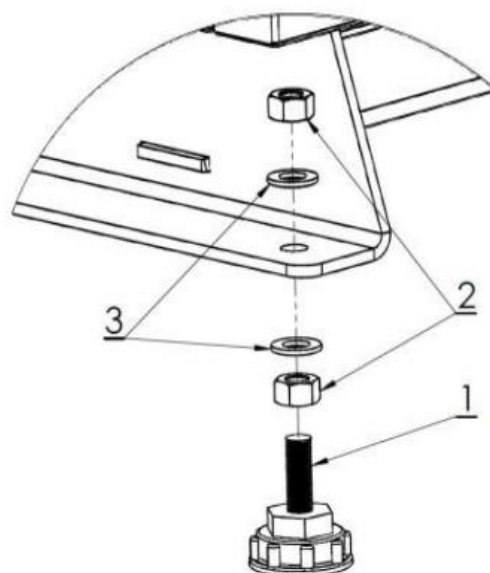


UWAGA!

Nieprawidłowo wypoziomowany kocioł może ulec uszkodzeniu.

**UWAGA!**

Niedopuszczalne jest ustawienie kotła w pomieszczeniu wilgotnym lub mokrym, gdyż przyspiesza to zjawisko korozji, doprowadzając w krótkim czasie do zniszczenia kotła.

Sposób montażu stopek poziomujących kocioł

1. Stopka regulacyjna, szt. 4
2. Nakrętka M10, szt. 8
3. Podkładka Ø10, szt. 8

Kocioł należy ustawić na izolującej ciepło niepalnej podkładce, która z każdej strony kotła powinna być większa od podstawy kotła o 2 cm. Jeżeli kocioł znajduje się w piwnicy, zalecane jest, aby umieszczony został na co najmniej 5 cm fundamentie. Wytrzymałość podłoża, jak również warunki ochrony ppoż. są kluczowymi wytycznymi przy ustawianiu kotła we właściwym miejscu, są to między innymi:

- 20 cm bezpieczna odległość od materiałów łatwopalnych,
- 40 cm dla materiałów łatwopalnych o stopniu łatwopalności C3,
- 40 cm jeżeli stopień palności nie jest znany.

Stopień palności mas budowlanych i produktów	Masy budowlane i produkty
A - Niepalące się	Piaskowiec, beton, cegły, tynk przeciwpożarowy, zaprawa murarska, płytki ceramiczne, granit
B - Trudno palące się	Deski drewniano cementowe, włókna szklane, izolacja mineralna
C1 - Trudno palące się	Bukowe drewno, dębowe drewno, sklejki
C2 - Średnio palące się	Sosnowe, modrzewiowe i świerkowe drzewom korek, deski z drzewa tartego, gumowe pokrycia podłóg
C3 - Łatwo palące się	Sklejka asfaltowa, masy celuloidowe, poliuretan, polistyren, polietylen, plastik, PCV

Połączenie kotła z instalacją grzewczą

(Instalator)

Podłączenie kotła do instalacji centralnego ogrzewania powinna wykonać firma posiadająca upoważnienie producenta, a fakt prawidłowego podłączenia powinna być potwierdzony na karcie gwarancyjnej załączonej do niniejszej instrukcji. Kocioł należy podłączyć według zaleceń producenta, zgodnie z niniejszą instrukcją.



UWAGA!

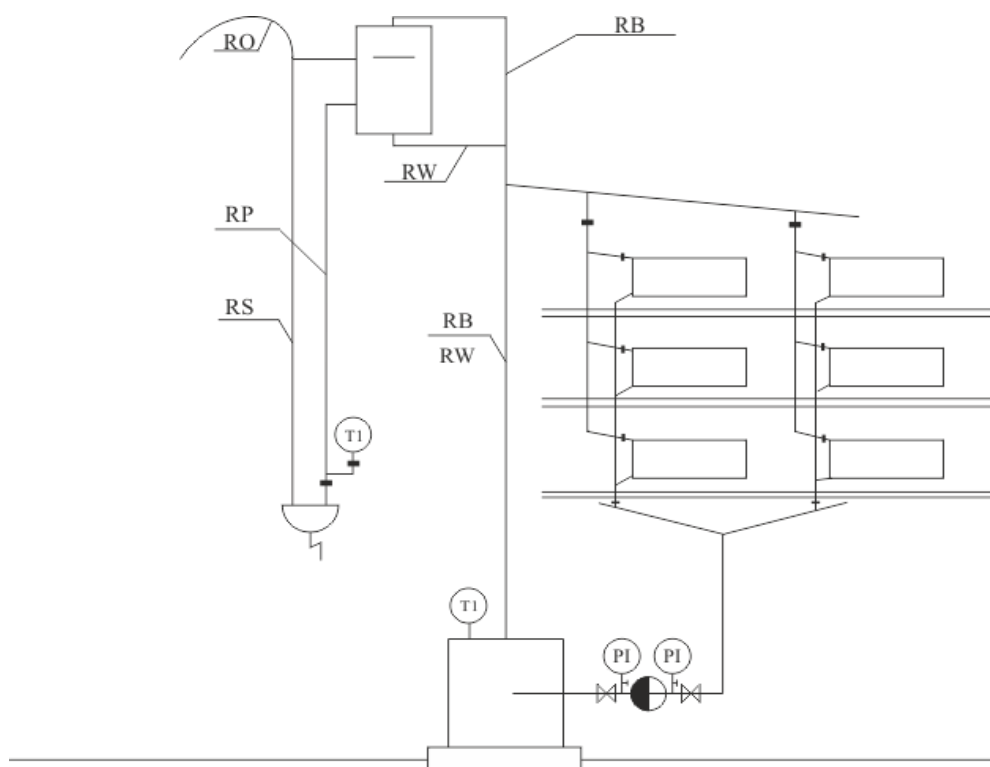
Zaleca się wykonanie pierwszego uruchomienia kotła zgodnie z wytycznymi zawartymi w Dokumentacji Techniczno-Ruchowej przez osobę posiadającą ważne uprawnienia. Informacja na temat osób uprawnionych do uruchomienia kotła dostępna jest u Producenta tel. +48 85 711 94 56.



UWAGA!

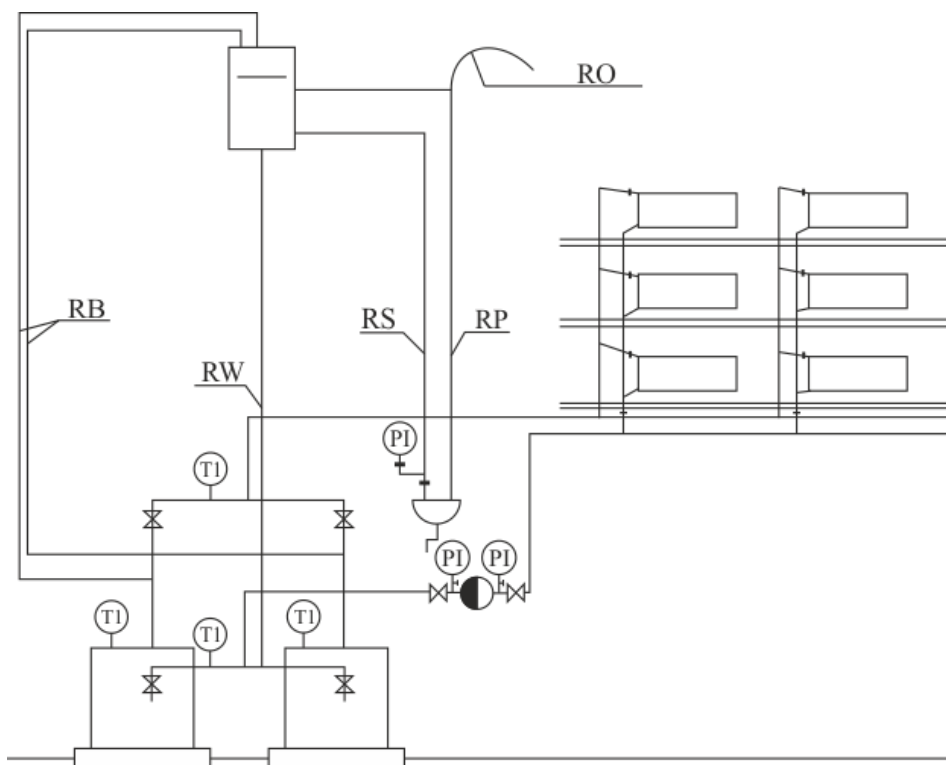
Temperatura powrotu wody z instalacji do kotła centralnego ogrzewania nie powinna być niższa niż 45°C.

Schematy podłączenia kotłów do instalacji grzewczej zgodne z normą PN - 91/B - 02420



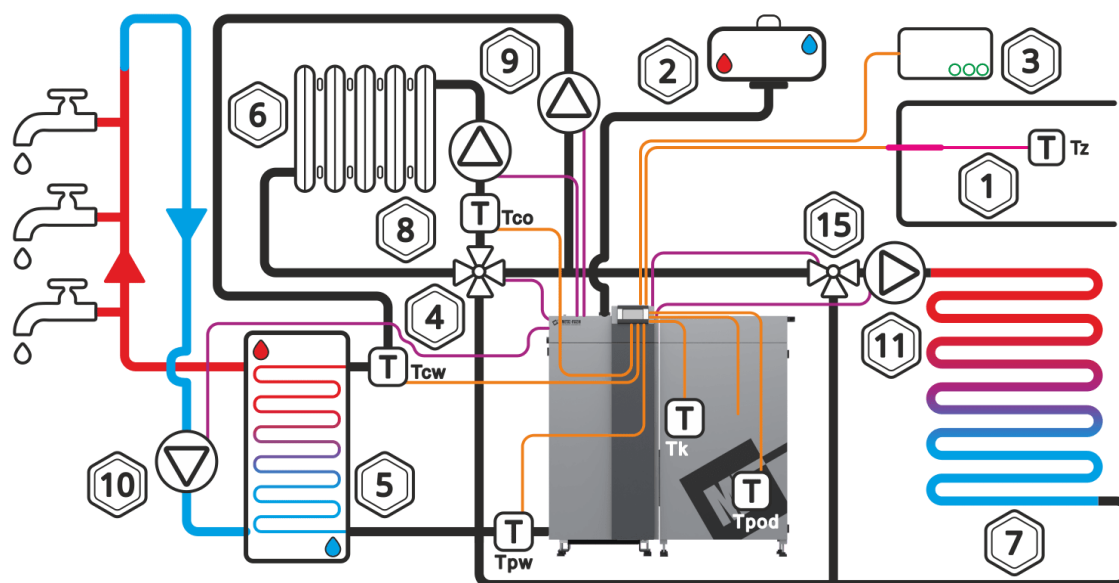
Oznaczenie	Opis
RO	Rura odpowietrzająca
RW	Rura wzbiorcza
RS	Rura sygnalizacyjna
RP	Rura przelewowa
RB	Rura bezpieczeństwa
T1	Temperatura
P1	Ciśnienie

Schematy podłączenia kotłów do instalacji grzewczej zgodne z normą PN - 91/B - 02420



Oznaczenie	Opis
RO	Rura odpowietrzająca
RW	Rura wzbiorcza
RS	Rura sygnalizacyjna
RP	Rura przelewowa
RB	Rura bezpieczeństwa
T1	Temperatura
P1	Ciśnienie

Podłączenie kotła do instalacji grzewczej

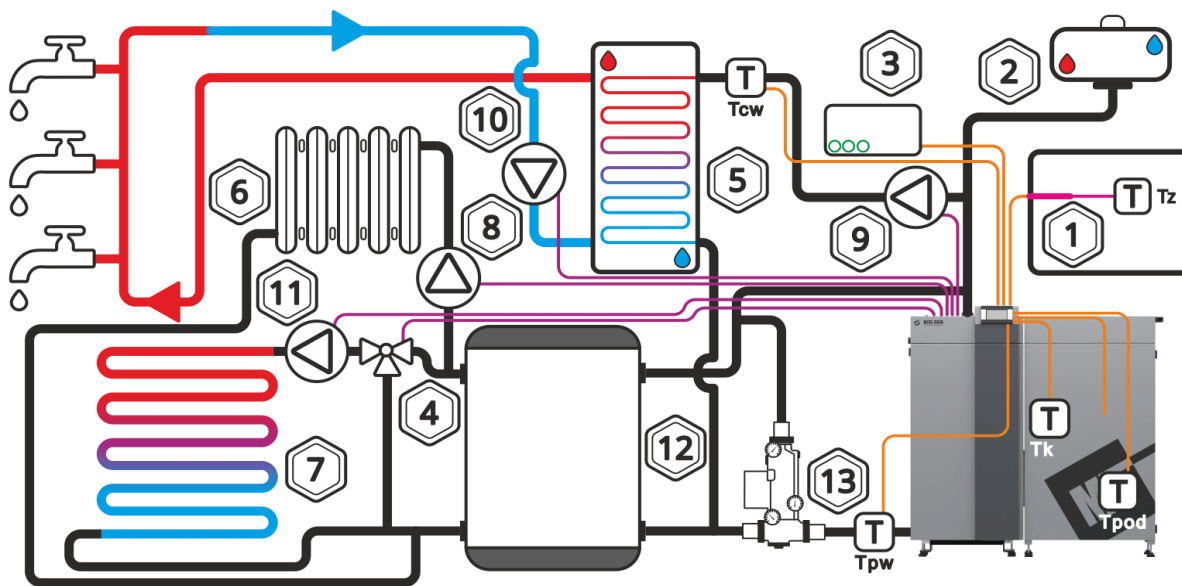


Legenda

- | | |
|-------------------------|--|
| 1. Na zewnątrz budynku | 8. Pompa centralnego ogrzewania (C.O.) |
| 2. Naczynie wzbiorcze | 9. Pompa ciepłej wody użytkowej (C.W.U.) |
| 3. Regulator pokojowy | 10. Pompa cyrkulacyjna |
| 4. Mieszacz | 11. Pompa dodatkowa P3 |
| 5. Podgrzewacz | 12. Bufor |
| 6. Obwód grzewczy | 13. Laddomat |
| 7. Ogrzewanie podłogowe | 14. Pompy obiegu grzewczego 1,2,3,4 |
| | 15. Termostatyczny zawór mieszający |

Oznaczenie	Opis
T	Czujnik temperatury
Tk	Czujnik temperatury kotła
Tz	Czujnik temperatury zewnętrznej
Tcw	Czujnik temperatury ciepłej wody użytkowej
Tco	Czujnik temperatury centralnego ogrzewania
Tpw	Czujnik temperatury powrotu do kotła
Tpod	Czujnik temperatury podajnika

Podłączenie kotła do instalacji grzewczej z laddomatem i buforem



Legenda

- | | |
|-------------------------|--|
| 1. Na zewnątrz budynku | 8. Pompa centralnego ogrzewania (C.O.) |
| 2. Naczynie wzbiorcze | 9. Pompa ciepłej wody użytkowej (C.W.U.) |
| 3. Regulator pokojowy | 10. Pompa cyrkulacyjna |
| 4. Mieszacz | 11. Pompa dodatkowa P3 |
| 5. Podgrzewacz | 12. Bufor |
| 6. Obwód grzewczy | 13. Laddomat |
| 7. Ogrzewanie podłogowe | 14. Pompy obiegu grzewczego 1,2,3,4 |
| | 15. Termostatyczny zawór mieszający |

Oznaczenie	Opis
T	Czujnik temperatury
Tk	Czujnik temperatury kotła
Tz	Czujnik temperatury zewnętrznej
Tcw	Czujnik temperatury ciepłej wody użytkowej
Tco	Czujnik temperatury centralnego ogrzewania
Tpw	Czujnik temperatury powrotu do kotła
Tpod	Czujnik temperatury podajnika

Wymagania dotyczące naczynia zbiorczego

(Instalator)

Każdą instalację ogrzewania systemu otwartego należy wyposażyć w naczynie zbiorcze, którego zadaniem jest przejmowanie przyrostu objętości wody wypełniającej instalację i odpowietrzenie. Naczynie to powinno być zainstalowane w najwyższym punkcie instalacji w miarę możliwości w linii pionowej nad kotłem (kotłami).

Objętość naczynia zbiorczego można oszacować przyjmując pojemność jednostkową w odniesieniu do jednego kW wydajności cieplnej wynosi 1-2 dm³.

Naczynie zbiorcze wyposażone jest w króciec do przyłączenia wznosnej rury bezpieczeństwa, opadowej rury bezpieczeństwa oraz rury przelewowej i połączonego z nią odpowietrzenia. Średnica rury odpowietrzającej i rury przelewowej wynosi, co najmniej:

$$d = 15 + 1,39 \sqrt{\dot{Q}} \quad [\text{mm}]$$

\dot{Q} - wydajność kotła [kW]

Najważniejsze wymagania dotyczące urządzeń zabezpieczających są następujące:

- naczynie zbiorcze powinno mieć objętość około 3,5% objętości wody znajdującej się w instalacji grzewczej łącznie z kotłem,
- każdy kocioł powinien mieć bezwzględnie rurę bezpieczeństwa i rurę przelewową,
- instalacja powinna być wyposażona w rurę sygnalizacyjną i zbiorczą oraz króciec odpowietrzający naczynie zbiorcze.

W przypadku ustawienia kilku kotłów, każdy z nich powinien być wyposażony w rurę bezpieczeństwa zgodnie z podanymi zasadami według PN-91/B02413 - zabezpieczenia instalacji ogrzewania wody systemu otwartego. Na rurach bezpieczeństwa i przelewowych nie wolno montować żadnych zaworów odcinających, a rury oraz naczynie należy zabezpieczyć przed zamarzaniem.

Połączenie kotła z instalacją elektryczną

(Instalator)

Kocioł przeznaczony jest do przyłączenia napięcia 230V/50Hz. Instalacja powinna być wykonana przez osobę wykwalifikowaną. Gniazdo przyłączeniowe 230V/10A z uziemieniem powinno być łatwo dostępne. Zasilanie kotła i oświetlenie kotłowni powinny posiadać inny obwód.

Zakończenie montażu i przeprowadzenie próby grzewczej musi być zanotowane w Karcie Gwarancyjnej. Wypełniona Karta Gwarancyjna powinna zostać przesłana na adres producenta przez użytkownika w celu zarejestrowania użytkownika w systemie firmy.



UWAGA!

Pierwszy rozruch kotła musi być przeprowadzony wyłącznie przez serwis przeszkolony przez producenta, z aktualnym certyfikatem Autoryzowanego Serwisanta, Dystrybutora firmy METAL-FACH Technika Grzewcza lub Osobę posiadającą uprawnienia SEP do 1,5kW.



UWAGA!

Wszystkie pompy, mieszacz, przekaźnik, zapalarka itp. nie stanowią wyposażenia sterownika.

Podłączenie kotła do komina

(Instalator)

Przewody dymowe

Przewody dymowe mają za zadanie w sposób pewny odprowadzić na zewnątrz spaliny i zassać powietrze umożliwiające spalanie paliwa. Potrzebny do tego ciąg kominowy jest zależny od:

- różnicy temperatur między gorącymi spalinami i zimnym powietrzem,
- skutecznej wysokości komina,
- przekroju komina nie mniejszy niż 20 x 20 cm,
- wykonania komina (możliwie gładkie powierzchnie wewnętrzne) i szczelności fug.

Skuteczna wysokość komina jest to różnica wysokości między najwyższym paleniskiem a wyjściem komina. Skuteczna wysokość kominów indywidualnych musi wynosić, co najmniej 4 m, a kominów wspólnych dla paliw stałych i płynnych, co najmniej 5 m. Różnica wysokości między dwoma paleniskami nie może być większa niż 6,5 m. w przypadku dachów pochyłych kominy powinny kończyć się w obrębie kalenicy (najwyższy kant dachu), w obszarze swobodnego przepływu wiatru. Unika się przez to zakłóceń ciągu. Należy zawsze zwracać uwagę na położenie budynku w stosunku do innych budynków.

Dobór komina

W większości przypadków do doboru komina wystarcza metoda przybliżona lub dobór wg diagramów producenta komina. w przypadkach szczególnych (niekorzystne ciśnieniowe i temperaturowe zależności, duża objętość spalin) oblicza się kominy zgodnie z obowiązującą normą. Niska temperatura spalin wylotowych przy mocy nominalnej kotła może powodować emisję wilgotnych spalin, osadzanie się sadzy, niewystarczający ciąg kominowy. Może doprowadzić to do zawilgocenia i korozji kominów murowanych. Zaleca się stosowanie wkładu kominowego:

- w nowych budynkach zalecany jest ceramiczny system odprowadzania spalin odporny na działanie kondensatu, izolowany termicznie oraz z odskraplaczem,
- w istniejących budynkach zaleca się modernizację murowanego komina poprzez zastosowanie systemu kominowego wykonanego ze stali szlachetnej (przeznaczony do kotłów na paliwo stałe) jedno lub dwuściennego.

Czopuch

Kocioł z kominem połączony jest za pomocą czopucha oraz kanału dymowego. Kanał dymowy są to rury i kształtki, które układa się w pomieszczeniach. Kanały dymowe odpowiadają wymaganiom PPOŻ dotyczącym kominów i są wykonane często z tego samego materiału, co komin główny. Przewody dymowe powinny być wykonane z wyrobów niepalnych. Przewody lub obudowa przewodów dymowych powinny spełniać wymagania określone w Polskiej Normie dotyczącej badań ogniowych małych kominów. Dopuszcza się wykonanie obudowy z cegły pełnej grubości 12 cm, murowanej na zaprawie cementowo-wapiennej, z zewnętrznym tynkiem lub spoinowaniem. Łączniki powinny być możliwie krótkie i układane ze wzniosem do komina w celu uniknięcia strat ciepła i dodatkowych oporów. Nie mogą być one prowadzone na inne piętra. Rury spalinowe nie powinny być kładzione w pomieszczeniach, w których nie mogą być montowane paleniska, poza tym także nie powinny być umieszczane w ścianach i stropach. Ze względu na niską temperaturę spalin, w celu zabezpieczenia komina przed zawilgoceniem i ograniczeniem ciągu powinno się stosować kominowe wkłady kwasoodporne lub ceramiczne, z odprowadzeniem kondensatu do kratki ściekowej. Między kominem, a najbliższym skrajem korony drzew należy zapewnić zachowanie odległości, co najmniej 6 m.

Uruchomienie kotła

(Użytkownik | Instalator)



UWAGA!

Ustawienia sterownika podlegają dowolnej regulacji ze względu na różnorodność istniejących instalacji centralnego ogrzewania, zapotrzebowania ciepłego budynku jak również wartości opałowej paliwa. Użytkownik sam ustawia parametry pracy kotła. Czynność ta nie podlega serwisowi.

Przed przystąpieniem do rozpalenia ognia w kotle należy sprawdzić czy instalacja c.o. wykonana została prawidłowo i czy jest prawidłowo napełniona wodą – aż do przelania rurą przelewową z naczynia zbiorczego.

Do napełnienia całej instalacji bądź uzupełnienia ubytków, najodpowiedniejszą byłaby woda zmięczona/ woda uzdatniona chemicznie, destylowana lub deszczówka.

Ponadto należy sprawdzić czy palnik pelletowy samoczyszczący jest oczyszczony z pozostałości niespalonego paliwa, popiołu i żużla z poprzedniego palenia oraz czy został usunięty popiół z popielnika.

W okresie rozpalania należy zamknąć wszystkie drzwiczki. Po osiągnięciu stabilnego płomienia przełączyć regulator na pracę automatyczną, powodując uruchomienie automatycznego podajnika paliwa i wentylatora.

Ustawić żadaną temperaturę pracy kotła, zwykle 70-80 °C. Od tego momentu kocioł będzie pracował automatycznie, stosownie do nastaw, jakie użytkownik ustawi na regulatorze postępując zgodnie z instrukcją obsługi regulatora, przeznaczonej dla użytkownika i dołączonej do niniejszej instrukcji.

Okresowo przez drzwiczki wziernikowe, skontrolować proces palenia. Popiół i żużel ze spalonego paliwa stopniowo spada do pojemnika w popielniku, powodując samo-czyszczenie się palnika. w przypadku zawieszenia się kawałka żużla między ścianką kotła a palnikiem, należy usunąć go gracką lub hakiem.

Regulator zabezpiecza kocioł przed: przekroczeniem dopuszczalnej temperatury wody w kotle, cofnięciem się żaru do podajnika paliwa oraz wyłącza cały układ w przypadku braku paliwa.

Na rurze podajnika umieszczony jest czujnik reagujący w przypadku cofnięcia się płomienia z palnika do podajnika.

W takim przypadku następuje natychmiastowe włączenie wentylatora i uruchomienie w sposób ciągły pracy podajnika (umieszczonego w palniku) oraz zatrzymanie podajnika w rurze podającej z zasobnika.

Użytkownik kotła winien dokładnie zapoznać się z instrukcją obsługi mikroprocesorowego regulatora przeznaczonego dla użytkownika.

Przy uruchamianiu pracy kotła zimnego lub po raz pierwszy, może wystąpić zjawisko „ pocenia się kotła”. Sprawiające wrażenie przecieku. w takim wypadku należy przeprowadzić intensywny proces palenia (70-80°C) celem wysuszenia i wygrzania kotła oraz przewodu komina nawet przez 2-3 doby.

Dla zwiększenia żywotności kotła zaleca się utrzymanie temperatury wody w kotle nie niższej niż 60 °C. Utrzymanie w tej sytuacji odpowiednio niskiej temperatury w grzejnikach w okresie jesienno-wiosennym można uzyskać między innymi poprzez:

- prawidłowy dobór kotła do wielkości ogrzewanych pomieszczeń,
- stosowanie między zasilaniem a powrotem wody zaworów mieszających trój lub czterodrożnych, sterowanych ręcznie lub automatycznie.

Zachowanie ciągłości procesu palenia wymaga okresowego uzupełniania zbiornika w paliwo. Częstotliwość uzupełniania zależy od intensywności procesu palenia i należy ustalać indywidualnie w oparciu o doświadczenie.

Przeciętnie uzupełnianie następuje, co 1-3 dni. z taką samą częstotliwością opróżniać pojemnik popielnikowy.

Brak paliwa powoduje trwałe zatrzymanie procesu spalania i wymaga ponownego rozpalenia w kotle.

Celem oszczędnego zużycia paliwa należy utrzymywać w czystości komorę paleniskową oraz kanały konwekcyjne kotła. w komorze paleniskowej należy oczyszczać ściany i płomieniówki przez drzwiczki paleniskowo popielnikowe i wyczystkę.



UWAGA!

Pamiętaj o szczelnym zamknięciu pokrywy podajnika.



UWAGA!

Podczas otwierania drzwiczek nie należy stać na wprost kotła, może dojść do poparzenia.

Użytkując kocioł należy pamiętać

(Użytkownik)

- kocioł mogą obsługiwać tylko osoby dorosłe, które zapoznały się z instrukcją obsługi;
- zabrania się przebywania w pobliżu kotła dzieci bez obecności dorosłych;
- jeżeli dojdzie do przedostania się łatwopalnych gazów czy oparów do kotłowni lub podczas prac, w czasie których podwyższone jest ryzyko powstania pożaru czy wybuchu (klejenie, lakierowanie itp.), kocioł należy przed rozpoczęciem tych prac wyłączyć;
- podczas czyszczenia nagaru w palniku, rynnicy, kocioł należy wyłączyć (pozycja „STOP”);
- podczas dosypywania paliwa do zbiornika, kocioł należy wyłączyć (pozycja „STOP”);
- do rozpalania kotła nie wolno używać cieczy łatwopalnych, kocioł powinien rozpaść się automatycznie (przy pomocy zapalarki);
- przed rozpoczęciem czyszczenia kotła, urządzenie należy wyłączyć (pozycja „STOP”) oraz ostudzić;
- podczas eksploatacji nie wolno kotła w jakikolwiek sposób przegrzać;
- na kocioł i w jego bliskim otoczeniu nie wolno kłaść przedmiotów łatwopalnych;
- podczas wybierania popiołu, materiały łatwopalne nie mogą znajdować się w odległości mniejszej niż 150 cm od kotła;
- popiół należy przekładać do naczyń żaroodpornych z pokrywą;
- podczas pracy kotła przy niższej temperaturze niż 60°C może dojść do rosenia wymiennika stalowego i tym samym do korozji w wyniku niskiej temperatury, która skraca żywotność wymiennika; dlatego temperatura podczas eksploatacji kotła musi wynosić minimum 60°C;
- po zakończeniu sezonu grzewczego kocioł oraz przewód dymny należy dokładnie wyczyścić;
- kotłownia powinna być utrzymywana w stanie czystym i suchym.



UWAGA!

Produkt nie jest przeznaczony do używania przez osoby o obniżonej sprawności fizycznej/psychicznej lub nieposiadających doświadczenia i wiedzy, jeśli te osoby nie są nadzorowane lub instruowane przez osobę odpowiedzialną za jej bezpieczeństwo.



UWAGA!

Jakakolwiek samodzielna ingerencja w elektronikę lub w konstrukcję kotła jest zabroniona.

Czyszczenie i konserwacja kotła

(Użytkownik)



UWAGA!

Czyszczenie kotła może odbywać się wyłącznie przy urządzeniu wyłączonym z sieci elektrycznej.

Celem oszczędnego zużycia paliwa należy utrzymywać w czystości komorę paleniskową oraz kanały konwekcyjne kotła. w komorze paleniskowej należy oczyszczać ściany i półki przez drzwiczki wyczystne i rewizyjne. Wymiennik kotła oraz popielnik również podlega systematycznemu czyszczeniu.

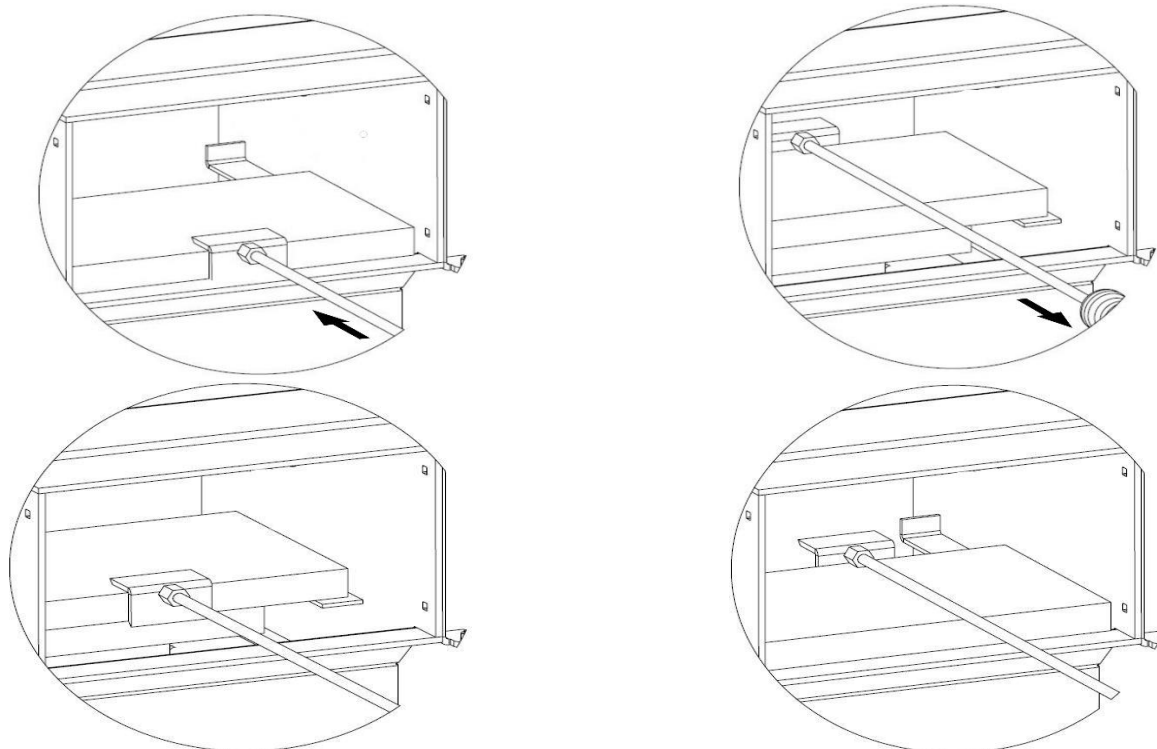
Czyszczenie winno się odbywać przy użyciu szczotek drucianych na przedłużaczach. Czynności powyższe należy wykonywać w czasie okresowego postoju kotła najlepiej, co 100h pracy kotła. Dokładne oczyszczenie kotła należy wykonać raz w miesiącu.

W przypadku potrzeby czynności te należy wykonywać częściej.

Kontrola płomienia oraz rozpalenie

Aby umożliwić dostęp do paleniska (w celu wyczyszczenia bądź rozpalenia) należy przesunąć płytę ceramiczną (za pomocą załączonego do kotła zestawu) w kierunku tylnej ścianki kotła.

Po zakończonych czynnościach ww.; płytę należy przesunąć do pierwotnego położenia.



Instrukcja likwidacji kotła po upływie czasu jego żywotności

(Użytkownik)

Przed złomowaniem kotła należy odłączyć od niego wszystkie elementy elektroniczne. Podlegają one utylizacji na zasadach zgodnych z Dyrektywą Europejską 2002/96/WE dotyczącą zużycia sprzętu elektronicznego i elektrycznego. w celu prawidłowej utylizacji należy skontaktować się z producentem elementów elektronicznych według wyżej wymienionej Dyrektywy Europejskiej.

Elementy stalowe, z jakich wykonany jest kocioł, należy złomować w wyznaczonych do tego miejscach (skup złomu).



UWAGA!

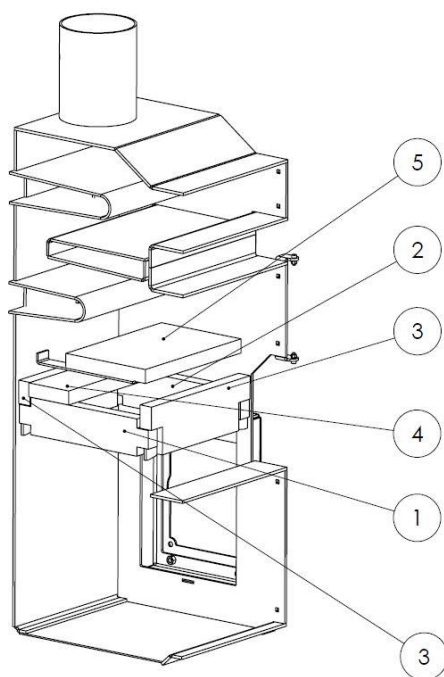
Zużytego kotła, przeznaczonego do złomowania oraz jego elementów składowych nie należy wyrzucać razem z ogólnymi odpadami.

Wykaz części zamiennych

(Użytkownik | Instalator)

Części zamienne	Artykuł
Czujniki	Czujnik kotła Czujnik podajnika Czujnik CWU
Sterowniki	Regulator Plum 860Pxx
Wentylatory	Wentylator RMS-120, RMS-140MAX
Podajnik	Motoreduktor z silnikiem Silnik do podajnika Ślimak podajnika
Oprzężenie	Przelotka gumowa Uszczelka pod zbiornik Uszczelka pod klapę Uszczelka pod podajnik Uchwyt do drzwiczek

Części zamienne	Artykuł
-----------------	---------



Moc kotła	12	15	20	25	30
1.	SMART15-B01	SMART15-B01	SMART20-B01	SMART25-B01	SMART25-B05
2.	SMART15-B01	SMART15-B01	SMART20-B01	SMART25-B05	SMART25-B05
3.	SMART15-B02	SMART15-B02	SMART20-B02	SMART25-B02	SMART25-B02
4.	SMART15-B04	SMART15-B04	SMART20-B03	SMART25-B03	SMART25-B03
5.	SMART15-B03	SMART15-B03	SMART20-B04	SMART25-B04	SMART25-B04

Przykłady awarii urządzenia

(Użytkownik)

Zanim wezwiesz serwis zapoznaj się z najczęściej zadawanymi pytaniami.



UWAGA!

W przypadku nieuzasadnionego wezwania serwisu klient pokrywa koszty robocizny i dojazdu, cennik znajduje się na www.metalfachtg.com.pl/kontakt-z-serwisem



WSKAZÓWKA!

Zgłoszenie on-line: www.metalfachtg.com.pl/zglos-problem-online

Infolinia: +48 85 711 94 56

FAQ: www.metalfachtg.com.pl/kontakt-z-serwisem

Filmy instruktażowe: <https://www.youtube.com/@mf.metalfachtg>

Warunki gwarancji

Oświadczenie Użytkownika:

Niniejszym oświadczam, że kocioł (zwany dalej również „urządzeniem”) został dostarczony mi zgodnie z zamówieniem, nowy oraz kompletny. Sprzedawca zaznajomił mnie z działaniem urządzenia i przekazał komplet dokumentacji (w tym w szczególności: Dokumentację Techniczno-Ruchową zawierającą m.in. instrukcję montażu oraz obsługi urządzenia, warunki gwarancji). Przyjmuję do wiadomości zalecenie producenta, by urządzenie poddawać regularnym corocznym przeglądom technicznym, które należy potwierdzać w karcie gwarancyjnej.

Data i czytelny podpis Użytkownika

Zakres gwarancji:

1. Odpowiedzialność z tytułu gwarancji obejmuje tylko wady powstałe z przyczyn tkwiących w urządzeniu w momencie jego wydania Użytkownikowi.
2. Gwarancji na urządzenie udziela producent (zwany również „Gwarantem”): Jacek Kucharewicz prowadzący działalność gospodarczą pod firmą METAL-FACH Technika Grzewcza Sp. z o.o., 16-100 Sokółka, ul. Sikorskiego 66, NIP: 545-182-60-12, REGON 050073833, telefon +48 85 711 94 56.
3. Z tytułu gwarancji Użytkownik uzyskuje prawo do bezpłatnej naprawy urządzenia o ile wady urządzenia ujawnią się w okresie gwarancji. w przypadku stwierdzenia przez Gwaranta niemożliwości naprawy urządzenia lub jego części Gwarant zastrzega sobie prawo wymiany urządzenia lub jego części na nowe.

Okres gwarancji:

Na urządzenie (kocioł) – 2 lata od daty sprzedaży jednak nie dłużej niż 36 miesięcy od daty jego produkcji z wyjątkiem:

- a) wymiennika – na który gwarancja wynosi 5 lat od daty sprzedaży;
- b) elementów ruchomych, żeliwnych, mechanicznych, ślimaka – na które gwarancja wynosi 1 rok od daty sprzedaży;
- c) elementów eksploatacyjnych (m.in. sznur uszczelniający, uszczelki, wernikulit, szamot), elementów elektrycznych, śruby zabezpieczającej sprzęgło ślimaka, zawleczek – które nie podlegają gwarancji.

Warunki skorzystania z gwarancji:

1. Zamontowanie urządzenia zgodnie z Dokumentacją Techniczno-Ruchową (w szczególności połączenie kotła z prawidłowo wykonaną instalacją, wykonanie pierwszego uruchomienia zgodnie z wytycznymi producenta urządzenia, zastosowanie urządzeń zabezpieczających kocioł przed powrotem zimnej wody (zawór czterodrogowy z siłownikiem, loddomat, itp.).
2. Odesłanie na adres Producenta kopii prawidłowo wypełnionej karty gwarancyjnej, podpisanej i opieczetowanej przez sprzedawcę w terminie 30 dni od dnia sprzedaży urządzenia.
3. Przedstawienie w momencie składania reklamacji prawidłowo wypełnionej karty gwarancyjnej (podpisanej i opieczetowanej przez sprzedawcę) i uprawdopodobnienie okoliczności zakupu urządzenia (np. paragon, faktura). w przypadku utraty przez Użytkownika karty gwarancyjnej duplikat nie będzie wydawany.
4. Stosowanie się przez Użytkownika do zaleceń zawartych w Dokumentacji Techniczno-Ruchowej urządzenia.
5. Wykonanie pierwszego uruchomienia kotła, w terminie 6 miesięcy od daty zamontowania urządzenia przez instalatora zgodnie z wytycznymi zawartymi w Dokumentacji Techniczno-Ruchowej, przez osobę posiadającą ważne uprawnienia (Informacja na temat osób uprawnionych do uruchomienia kotła dostępna jest u Gwaranta +48 85 711 94 56), potwierdzenie tego faktu w karcie gwarancyjnej oraz przesłanie raportu z uruchomienia do Gwaranta. Pierwsze uruchomienie kotła jest usługą odpłatną i jego koszt pokrywa Użytkownik.
6. Dokonywanie corocznych przeglądów urządzenia, zgodnie z wytycznymi zawartymi w Dokumentacji Techniczno-Ruchowej, przez firmy specjalistyczne posiadające odpowiednie uprawnienia (przykładowa lista firm specjalistycznych dostępna jest u Producenta - pod numerem +48 85 711 94 56 i odnotowywanie ich wykonywania w karcie gwarancyjnej. Przegląd urządzenia jest usługą odpłatną.

7. Wykonywanie serwisu urządzenia (np. regulacji urządzenia, czyszczenia, pomiarów, analiz spalin) przez firmy specjalistyczne posiadające odpowiednie uprawnienia (przykładowa lista firm specjalistycznych dostępna jest u Producenta – pod numerem +48 85 711 94 56), zgodnie z wytycznymi zawartymi w Dokumentacji Techniczno-Ruchowej i odnotowywanie usług serwisowych w karcie gwarancyjnej. Zgłaszanie konieczności interwencji serwisowych Użytkownik może dokonywać u Gwaranta (Infolinia +48 85 711 94 56, www.metalfachtg.pl/zglos-problem-online). Usługa serwisowa jest odpłatna.
8. Wykonywanie napraw gwarancyjnych wyłącznie przez firmy specjalistyczne posiadające odpowiednie uprawnienia (lista firm specjalistycznych dostępna jest u Gwaranta - tel. +48 85 711 94 56), i odnotowywanie ich w karcie gwarancyjnej.
9. Stosowanie części zamiennych i materiałów eksploatacyjnych spełniających parametry określone przez producenta. Zalecane jest stosowanie części oryginalnych.
10. Gwarancja obejmuje obszar Rzeczypospolitej Polskiej.

Gwarancja nie obejmuje wad urządzenia wynikłych z:

1. Nieprzestrzegania przez Użytkownika warunków zawartych w Dokumentacji Techniczno – Ruchowej i zawartych w niej m.in. instrukcji w zakresie transportu, montażu, obsługi, eksploatacji oraz konserwacji urządzenia;
2. Nieodpowiedniego jego składowania i transportu przez Użytkownika;
3. Uszkodzenia podzespołów urządzenia poprzez zastosowanie niewłaściwego napięcia elektrycznego przez Użytkownika. w przypadku zasilania urządzenia bezpośrednio lub pośrednio przez agregaty prądotwórcze, systemy lub urządzenia UPS Użytkownik powinien skonsultować parametry urządzeń zasilających z producentem;
4. Wad urządzenia spowodowanych przez połączoną z urządzeniem wadliwą instalację grzewczą;
5. Przegrzania kotła przez Użytkownika;
6. Podłączenia przez Użytkownika kotła do systemu zamkniętego, bez zastosowania odpowiedniego urządzenia schładzającego;
7. Zastosowania przez Użytkownika niewłaściwego, złej jakości paliwa;
8. Samowolnego dokonania przeróbek w urządzeniu przez Użytkownika

Procedura reklamacyjna:

1. W razie stwierdzenia nieprawidłowej pracy urządzenia, przed dokonaniem zgłoszenia reklamacyjnego należy upewnić się, czy wszystko zostało wykonane zgodnie z Dokumentacją Techniczno – Ruchową.
2. Zgłoszenie konieczności naprawy urządzenia z tytułu gwarancji Użytkownik powinien dokonać niezwłocznie, najlepiej w terminie 7 dni od daty zauważenia wady. Zgłoszenia może dokonywać bezpośrednio u Sprzedawcy lub u Gwaranta (www.metalfachtg.pl/zglos-problem-online lub infolinia +48 85 711 94 56).
3. Zaleca się powstrzymanie od korzystania z wadliwego urządzenia.
4. Użytkownik zobowiązany jest zapewnić swobodny dostęp do urządzenia (w szczególności umożliwiając zdjęcie obudowy urządzenia, dostęp do zaworów).
5. Naprawy gwarancyjne będą wykonywane przez Gwaranta lub specjalistyczną firmę wskazaną przez Gwaranta.
6. Wykonanie obowiązków wynikających z gwarancji nastąpi w terminie 14 dni roboczych, licząc od dnia udostępnienia urządzenia (w miejscu jego zamontowania) przez Użytkownika.
7. Datę udostępnienia urządzenia Użytkownik ustala z Gwarantem.
8. Zależnie od zakresu naprawy może ona być wykonana u Użytkownika, w miejscu montażu urządzenia, albo w zakładzie Gwaranta lub firmy specjalistycznej dokonującej czynności w imieniu Gwaranta.
9. Wykonaną naprawę z tytułu gwarancji należy potwierdzić w karcie gwarancyjnej.
10. Gwarancja ulega przedłużeniu o czas, w ciągu którego skutek wady urządzenia objętego gwarancją użytkownik nie mógł korzystać z urządzenia.
11. Gwarancja nie wyłącza, nie ogranicza ani nie zawiesza uprawnień kupującego wynikających z przepisów o rękojmi za wady rzeczy sprzedanej.

Potwierdzenie wykonania przeglądu, naprawy gwarancyjnej, usługi serwisowej

Data wykonania	Opis wykonanych czynności	Podpis i pieczęć wykonawcy
----------------	---------------------------	----------------------------

1.

2.

3.

4.

5.

6.

Data wykonania	Opis wykonanych czynności	Podpis i pieczęć wykonawcy
----------------	---------------------------	----------------------------

7.

8.

9.

10.

11.

12.

Deklaracja zgodności WE/UE

Producent:	Nazwa wyrobu i przeznaczenie:
METAL-FACH Technika Grzewcza Sp. z o.o. ul. Sikorskiego 66 16-100 Sokółka NIP 545-182-60-12	Kocioł stalowy centralnego ogrzewania na paliwo stałe z automatycznym zasypem paliwa.
	Typ: SMART EKO SMART PLUS
	Nr fabryczny:
	Rok produkcji:

Wymieniony powyżej przedmiot niniejszej deklaracji zgodności UE jest zgodny z odnośnymi wymaganiami unijnego prawodawstwa harmonizacyjnego.

Dokumenty odniesienia:

1. Dyrektywa 2006/42/WE Parlamentu Europejskiego i Rady z dnia 17 maja 2006 r. w sprawie maszyn
2. Dyrektywa 2014/30/UE Parlamentu Europejskiego i Rady z dnia 26 lutego 2014 r. w sprawie harmonizacji ustawodawstw państw członkowskich odnoszących się do kompatybilności elektromagnetycznej
3. Dyrektywa Parlamentu Europejskiego i Rady 2014/68/UE z dnia 15 maja 2014 r. w sprawie harmonizacji ustawodawstw państw członkowskich odnoszących się do udostępniania na rynku urządzeń ciśnieniowych.
4. Dyrektywa 2014/35/UE Parlamentu Europejskiego i Rady z dnia 26 lutego 2014 r. w sprawie harmonizacji ustawodawstw państw członkowskich odnoszących się do udostępniania na rynku sprzętu elektrycznego przewidzianego do stosowania w określonych granicach napięcia
5. /Rozporządzenie Komisji (UE) nr 2015/1189
Dyrektywa 2009/125/WE Parlamentu Europejskiego i Rady z dnia 21 października 2009 r ustanawiająca ogólne zasady ustalania wymogów dotyczących ekoprojektu dla produktów związanych z energią
6. /Rozporządzenie Komisji (UE) nr 2015/1187
Dyrektywa 2010/30/UE Parlamentu Europejskiego i Rady z dnia 19 maja 2010 r. w sprawie wskazania poprzez etykietowanie oraz standardowe informacje o produkcie, zużycia energii oraz innych zasobów przez produkty związane z energią
7. /Rozporządzenie Komisji (UE) nr 2015/863 (ROSHIII)
Dyrektywa 2011/65/UE Parlamentu Europejskiego i Rady z dnia 8 czerwca 2011 r. w sprawie ograniczenia stosowania niektórych niebezpiecznych substancji w sprzęcie elektrycznym i elektronicznym
8. /Rozporządzenie (WE) NR 1907/2006 Parlamentu Europejskiego i Rady z dnia 18 grudnia 2006 r.

Dokumentacja techniczna:

1. Norma PN-EN 303-5:2021-09 Kotły grzewcze na paliwa stałe z ręcznym i automatycznym zasypem paliwa o mocy nominalnej do 500kW.
2. PN EN 1708-1:2020 Spawanie Podstawowe rozwiązania stalowych połączeń spawanych Część 1. Elementy ciśnieniowe.
3. PN EN 60335-1 2012 Elektryczny sprzęt do użytku domowego i podobnego Bezpieczeństwo użytkownika Część 1: Wymagania ogólne.
4. PN EN 60335-2-102 2006/A1:2010- Elektryczny sprzęt do użytku domowego i podobnego – Bezpieczeństwo użytkownika - Część 2-102: Wymagania szczegółowe dotyczące urządzeń spalających gaz, olej i paliwa stałe, mających połączenia elektryczne.
5. PN EN 61000-6-2:2008 Kompatybilność elektromagnetyczna (EMC) -- Część 6-2: Normy ogólne -- Odporność w środowiskach przemysłowych.
6. PN EN 61000-6-3:2008/A1:2012 Kompatybilność elektromagnetyczna (EMC) -- Część 6-3. Normy ogólne -- Norma emisji w środowiskach mieszkalnym, handlowym i lekko uprzemysłowionym.
7. PN-EN IEC 63000:2019-01 Dokumentacja techniczna do oceny produktów elektrycznych i elektronicznych w odniesieniu do ograniczenia substancji niebezpiecznych.

Niniejsza deklaracja zgodności wydana zostaje na wyłączną odpowiedzialność producenta.

Wyrób oznaczony jest znakami:



Miejscowość i data:

Sokolka, 02.2024

Osoby zatwierdzające:

Prezes Zarządu:
Jacek Kucharewicz


PREZES ZARZADU
Jacek Kucharewicz

Dyrektor produkcji:
(Osoba upoważniona do przygotowania
dokumentacji technicznej)
Eliasz Kasperuk


DYREKTOR
PRODUKCJI
Eliasz Kasperuk

Karta gwarancyjna

Kocioł c.o. o mocy [kW]:

Typ:

Numer:

Data produkcji kotła c.o.:

Data sprzedaży kotła:

Imię i Nazwisko kupującego:

Adres kupującego

Data zakupu i pieczętka

Podpis klienta

Akceptuję warunki gwarancji:



Dane osobowe przekazywane w niniejszym formularzu przetwarzane są przez Jacek Kucharewicz prowadzący działalność gospodarczą pod firmą METAL-FACH Technika Grzewcza Sp. z o.o., 16-100 Sokółka, ul. Sikorskiego 66, NIP: 545-182-60-12, telefon +48 85 711 94 56 w celu realizacji postanowień zawartych w warunkach gwarancji - zgodnie z ustawą z dnia 29 sierpnia 1997 r. o ochronie danych osobowych (tekst jednolity: Dz. U. 2014 r. poz. 1182). Użytkownik ma prawo dostępu do treści swoich danych osobowych, do ich poprawiania, wniesienia żądanie zaprzestania przetwarzania danych oraz wniesienia sprzeciw wobec przetwarzania danych w przypadkach wskazanych przez prawo. Wszelką korespondencję dotyczącą przetwarzania danych osobowych należy kierować na adres: METAL-FACH Technika Grzewcza Sp. z o.o., 16-100 Sokółka, ul. Sikorskiego 66. Podanie danych osobowych jest dobrowolne. Zgodnie z ustawą z dnia 29 sierpnia 1997 roku o ochronie danych osobowych (tekst jednolity: Dz. U. 2014 r. poz. 1182) informujemy, że dane osobowe podane w niniejszym formularzu, będą objęte ochroną przed dostępem osób nieuprawnionych.

Zgłoszenie reklamacyjne

Dane klienta		Dane kotła c.o.	
Imię i nazwisko		Nazwa produktu:	
Adres zamieszkania		Model:	
Telefon		Nr. fabryczny	
Nr. dokumentu zakupu:		Okres gwarancji	Obejmuje Nie obejmuje
Nr. dokumentu uregulowania należności:			
Szczegółowy opis usterki:			

Podpis sprzedawcy

Warunki rozpoczęcia procedury naprawy reklamacyjnej:

1. Potwierdzenie przez punkt sprzedaży uregulowania należności za reklamowany produkt stanowi podstawę do rozpoczęcia procedury reklamacyjnej.
2. Karta gwarancyjna stanowi jedyną podstawę bezpłatnego wykonania naprawy.
3. Zgłaszający reklamację zobowiązuje się do zwrotu kosztów poniesionych przez firmę METAL-FACH Technika Grzewcza Sp. z o.o. w przypadku nieuzasadnionego wezwania ekipy serwisowej, bądź nie dopełnienie punktów 1 lub 2 (każda rozpoczęta godzina pracy serwisanta 70 zł netto, dojazd 1 zł netto/km w obie strony).
4. Czytelny podpis zgłaszającego potwierdza zapoznanie się z podstawowymi warunkami procedur reklamacyjnych.

Data zakupu i pieczętka

Podpis klienta

Oświadczam, że zapoznałem się z warunkami gwarancji na podstawie, których zgłaszam reklamację oraz wyrażam zgodę na przetwarzanie moich danych osobowych dla potrzeb procesu reklamacji zgodnie z ustawą z dnia 29.08.1997 o Ochronie Danych Osobowych (Dz.U.Nr. 133 poz.833).

Czytelny podpis zgłaszającego reklamację

Producent zobowiązuje się do wykonania naprawy gwarancyjnej w terminie do 14-tu dni od daty otrzymania użytkownika pisemnego zgłoszenia uszkodzenia na druku reklamacyjnym producenta.

Dane osobowe przekazywane w niniejszym formularzu przetwarzane są przez Jacek Kucharewicz prowadzący działalność gospodarczą pod firmą METAL-FACH Technika Grzewcza Sp. z o.o., 16-100 Sokółka, ul. Sikorskiego 66, NIP: 545-182-60-12, telefon +48 85 711 94 56 w celu realizacji postanowień zawartych w warunkach gwarancji - zgodnie z ustawą z dnia 29 sierpnia 1997 r. o ochronie danych osobowych (tekst jednolity: Dz. U. 2014 r. poz. 1182). Użytkownik ma prawo dostępu do treści swoich danych osobowych, do ich poprawiania, wniesienia żądanie zaprzestania przetwarzania danych oraz wniesienia sprzeciw wobec przetwarzania danych w przypadkach wskazanych przez prawo. Wszelką korespondencję dotyczącą przetwarzania danych osobowych należy kierować na adres: METAL-FACH Technika Grzewcza Sp. z o.o., 16-100 Sokółka, ul. Sikorskiego 66. Podanie danych osobowych jest dobrowolne. Zgodnie z ustawą z dnia 29 sierpnia 1997 roku o ochronie danych osobowych (tekst jednolity: Dz. U. 2014 r. poz. 1182) informujemy, że dane osobowe podane w niniejszym formularzu, będą objęte ochroną przed dostępem osób nieuprawnionych.

Raport z pierwszego uruchomienia kotła**(Kopia firmy METAL-FACH Technika Grzewcza)**

W celu weryfikacji zakupu i uznania ważności gwarancji, należy w ciągu 30 dni od daty pierwszego uruchomienia wysłać raport. Czynność tę można wykonać poprzez:

1. E-mail - w którym zostanie zamieszczony skan lub zdjęcie raportu.
2. List - w którym wysłana zostanie kopia raportu dla firmy METAL-FACH Technika Grzewcza Sp. z o.o., adres przedsiębiorstwa znajduje się na końcu Dokumentu Techniczno – Ruchowego

Kotłownia	Komentarz
Zachowane są warunki zawarte w DTR w rozdziale „Wymagania dotyczące kotłowni oraz montażu kotła”.	<input type="checkbox"/>
Zachowane są warunki zawarte w DTR w rozdziale „Podłączenie kotła do komina”.	<input type="checkbox"/>
Układ centralnego ogrzewania	Komentarz
Zachowane są warunki zawarte w DTR w rozdziale „Podłączenie kotła z instalacją grzewczą”.	<input type="checkbox"/>
Zachowane są warunki zawarte w DTR w rozdziale „Wymagania dotyczące naczynia wzbiorczego”.	<input type="checkbox"/>
Nie istnieje inne źródło ogrzewania. Jeżeli istnieje czy i jak wpływa na pracę kotła?	<input type="checkbox"/>
Ochrona układu przed zamarznięciem.	<input type="checkbox"/>
Podłączenie elementów z instalacją elektryczną	Komentarz
Zachowane są warunki zawarte w DTR w rozdziale „Podłączenie kotła z instalacją elektryczną”.	<input type="checkbox"/>
Test osprzętu	Komentarz
Czujniki umiejscowione są we właściwym miejscu.	<input type="checkbox"/>
Odczyty czujników są zgodne z rzeczywistym stanem.	<input type="checkbox"/>
Właściwy jest kierunek obrotów wentylatora.	<input type="checkbox"/>
Otwarcie klapki wentylatora przy użyciu siły nadmuchu.	<input type="checkbox"/>
Właściwy jest kierunek obrotu ślimaka.	<input type="checkbox"/>
Rozruch kotła	Komentarz
Zachowana jest szczelność podłączenia hydraulicznego kotła do instalacji.	<input type="checkbox"/>
Test systemu STRAŻAK (jeżeli jest zainstalowany).	<input type="checkbox"/>
Sprawdzenie podłączenia podajnika paliwa z kotłem.	<input type="checkbox"/>
Zasypanie zbiornika paliwa opałem.	<input type="checkbox"/>
Sprawdzenie podawanie paliwa przez podajnik.	<input type="checkbox"/>
Rozpalenie kotła zgodnie z rozdziałem „Uruchomienie kotła”.	<input type="checkbox"/>
Wstępna regulacja ustawień parametrów pracy kotła.	<input type="checkbox"/>
Ostateczna regulacja ustawień parametrów pracy kotła.	<input type="checkbox"/>

Potwierdzenie przeszkolenia użytkownika w zakresie	Komentarz
Instruktaż bezpiecznej obsługi kotła dla użytkownika zawarty został w rozdziale „Użytkując kocioł należy pamiętać”.	<input type="checkbox"/>
Instruktażu obsługi regulatora kotła i regulacji procesu spalania.	<input type="checkbox"/>
Ustawienia obrotów wentylatora.	<input type="checkbox"/>
Konserwacji kotła rozdział „Czyszczenie i konserwacja kotła”	<input type="checkbox"/>
Wymaganej jakości paliwa rozdział „Paliwo”	<input type="checkbox"/>
Postępowanie w przypadkach awaryjnych rozdział „Przykłady awarii urządzenia”	<input type="checkbox"/>

Data uruchomienia	Nazwa kotła	Moc kotła [kW]	Nr fabryczny
-------------------	-------------	----------------	--------------

Imię i nazwisko serwisanta	Imię i nazwisko właściciela
----------------------------	-----------------------------

Adres	Adres
-------	-------

Pieczęć firmowa	Numer kontaktowy
-----------------	------------------

Podpis	Podpis
--------	--------

Dane osobowe przekazywane w niniejszym formularzu przetwarzane są przez Jacek Kucharewicz prowadzący działalność gospodarczą pod firmą METAL-FACH Technika Grzewcza Sp. z o.o., 16-100 Sokółka, ul. Sikorskiego 66, NIP: 545-182-60-12, telefon +48 85 711 94 56 w celu realizacji postanowień zawartych w warunkach gwarancji - zgodnie z ustawą z dnia 29 sierpnia 1997 r. o ochronie danych osobowych (tekst jednolity: Dz. U. 2014 r. poz. 1182). Użytkownik ma prawo dostępu do treści swoich danych osobowych, do ich poprawiania, wniesienia żądanie zaprzestania przetwarzania danych oraz wniesienia sprzeciw wobec przetwarzania danych w przypadkach wskazanych przez prawo. Wszelką korespondencję dotyczącą przetwarzania danych osobowych należy kierować na adres: METAL-FACH Technika Grzewcza Sp. z o.o., 16-100 Sokółka, ul. Sikorskiego 66. Podanie danych osobowych jest dobrowolne. Zgodnie z ustawą z dnia 29 sierpnia 1997 roku o ochronie danych osobowych (tekst jednolity: Dz. U. 2014 r. poz. 1182) informujemy, że dane osobowe podane w niniejszym formularzu, będą objęte ochroną przed dostępem osób nieuprawnionych.

Raport z pierwszego uruchomienia kotła**(Kopia właściciela kotła c.o.)**

W celu weryfikacji zakupu i uznania ważności gwarancji, należy w ciągu 30 dni od daty pierwszego uruchomienia wysłać raport. Czynność tę można wykonać poprzez:

1. E-mail - w którym zostanie zamieszczony skan lub zdjęcie raportu.
2. List - w którym wysłana zostanie kopia raportu dla firmy METAL-FACH Technika Grzewcza Sp. z o.o., adres przedsiębiorstwa znajduje się na końcu Dokumentu Techniczno – Ruchowego

Kotłownia	Komentarz
Zachowane są warunki zawarte w DTR w rozdziale „Wymagania dotyczące kotłowni oraz montażu kotła”.	<input type="checkbox"/>
Zachowane są warunki zawarte w DTR w rozdziale „Podłączenie kotła do komina”.	<input type="checkbox"/>
Układ centralnego ogrzewania	Komentarz
Zachowane są warunki zawarte w DTR w rozdziale „Podłączenie kotła z instalacją grzewczą”.	<input type="checkbox"/>
Zachowane są warunki zawarte w DTR w rozdziale „Wymagania dotyczące naczynia wzbiorczego”.	<input type="checkbox"/>
Nie istnieje inne źródło ogrzewania. Jeżeli istnieje czy i jak wpływa na pracę kotła?	<input type="checkbox"/>
Ochrona układu przed zamarznięciem.	<input type="checkbox"/>
Podłączenie elementów z instalacją elektryczną	Komentarz
Zachowane są warunki zawarte w DTR w rozdziale „Podłączenie kotła z instalacją elektryczną”.	<input type="checkbox"/>
Test osprzętu	Komentarz
Czujniki umiejscowione są we właściwym miejscu.	<input type="checkbox"/>
Odczyty czujników są zgodne z rzeczywistym stanem.	<input type="checkbox"/>
Właściwy jest kierunek obrotów wentylatora.	<input type="checkbox"/>
Otwarcie klapki wentylatora przy użyciu siły nadmuchu.	<input type="checkbox"/>
Właściwy jest kierunek obrotu ślimaka.	<input type="checkbox"/>
Rozruch kotła	Komentarz
Zachowana jest szczelność podłączenia hydraulicznego kotła do instalacji.	<input type="checkbox"/>
Test systemu STRAŻAK (jeżeli jest zainstalowany).	<input type="checkbox"/>
Sprawdzenie podłączenia podajnika paliwa z kotłem.	<input type="checkbox"/>
Zasypanie zbiornika paliwa opałem.	<input type="checkbox"/>
Sprawdzenie podawanie paliwa przez podajnik.	<input type="checkbox"/>
Rozpalenie kotła zgodnie z rozdziałem „Uruchomienie kotła”.	<input type="checkbox"/>
Wstępna regulacja ustawień parametrów pracy kotła.	<input type="checkbox"/>
Ostateczna regulacja ustawień parametrów pracy kotła.	<input type="checkbox"/>

Potwierdzenie przeszkolenia użytkownika w zakresie	Komentarz
Instruktaż bezpiecznej obsługi kotła dla użytkownika zawarty został w rozdziale „Użytkując kocioł należy pamiętać”.	<input type="checkbox"/>
Instruktażu obsługi regulatora kotła i regulacji procesu spalania.	<input type="checkbox"/>
Ustawienia obrotów wentylatora.	<input type="checkbox"/>
Konserwacji kotła rozdział „Czyszczenie i konserwacja kotła”	<input type="checkbox"/>
Wymaganej jakości paliwa rozdział „Paliwo”	<input type="checkbox"/>
Postępowanie w przypadkach awaryjnych rozdział „Przykłady awarii urządzenia”	<input type="checkbox"/>

Data uruchomienia	Nazwa kotła	Moc kotła [kW]	Nr fabryczny
-------------------	-------------	----------------	--------------

Imię i nazwisko serwisanta	Imię i nazwisko właściciela
----------------------------	-----------------------------

Adres	Adres
-------	-------

Pieczęć firmowa	Numer kontaktowy
-----------------	------------------

Podpis	Podpis
--------	--------

Dane osobowe przekazywane w niniejszym formularzu przetwarzane są przez Jacek Kucharewicz prowadzący działalność gospodarczą pod firmą METAL-FACH Technika Grzewcza Sp. z o.o., 16-100 Sokółka, ul. Sikorskiego 66, NIP: 545-182-60-12, telefon +48 85 711 94 56 w celu realizacji postanowień zawartych w warunkach gwarancji - zgodnie z ustawą z dnia 29 sierpnia 1997 r. o ochronie danych osobowych (tekst jednolity: Dz. U. 2014 r. poz. 1182). Użytkownik ma prawo dostępu do treści swoich danych osobowych, do ich poprawiania, wniesienia żądanie zaprzestania przetwarzania danych oraz wniesienia sprzeciw wobec przetwarzania danych w przypadkach wskazanych przez prawo. Wszelką korespondencję dotyczącą przetwarzania danych osobowych należy kierować na adres: METAL-FACH Technika Grzewcza Sp. z o.o., 16-100 Sokółka, ul. Sikorskiego 66. Podanie danych osobowych jest dobrowolne. Zgodnie z ustawą z dnia 29 sierpnia 1997 roku o ochronie danych osobowych (tekst jednolity: Dz. U. 2014 r. poz. 1182) informujemy, że dane osobowe podane w niniejszym formularzu, będą objęte ochroną przed dostępem osób nieuprawnionych.



METAL-FACH
TECHNIKA GRZEWCZA

Formularz on-line



Video instrukcje



Strona www



Kontakt z serwisem:

ul. Sikorskiego 66, 16-100 Sokółka

tel. +48 711 94 56

e-mail: serwis.kotly@metalfach.com.pl

Producent:

METAL-FACH Technika Grzewcza Sp. z o.o.

ul. Sikorskiego 66, 16-100 Sokółka

NIP: 545-182-60-12, REGON: 523566030

www.metalfachtg.com.pl