

KARTA GWARANCYJNA

Firma Tech Sterowniki II Sp. z o.o. zapewnia Nabywcy prawidłowe działanie urządzenia przez okres 24 miesięcy od daty sprzedaży. Niniejsza gwarancja obejmuje wyłącznie urządzenie wyprodukowane przez firmę Tech Sterowniki II Sp. z o.o. i nie dotyczy urządzeń z nią współpracujących. Gwarant zobowiązuje się do bezpłatnej naprawy urządzenia, jeżeli wady wystąpiły z winy producenta. Urządzenie należy dostarczyć do producenta urządzenia. Zasady postępowania w wypadku reklamacji określa ustawa o szczególnych warunkach sprzedaży konsumenckiej oraz zmianie Kodeksu cywilnego (Dz.U. Z dnia 5 września 2002r.).

Firma Tech Sterowniki II Sp. z o.o. może odmówić wykonania naprawy gwarancyjnej w wypadku stwierdzenia zerwania plomb gwarancyjnej. Naprawami nie są objęte czynności związane z podłączeniem, ustawieniem i regulacją parametrów urządzenia opisane w Instrukcji Obsługi oraz elementy i podzespoły podlegające naturalnemu zużyciu podczas normalnej eksploatacji urządzenia.

Gwarancja nie obejmuje uszkodzeń powstałych w wyniku niewłaściwego użytkowania, bądź z winy użytkownika, uszkodzeń mechanicznych, skutków działania czynników zewnętrznych takich jak: zbyt wysoka temperatura pracy, zalanie, uderzenie pioruna, przepięcie, zwarcie, pożar, nieprawidłowe napięcie i częstotliwość zasilania, błędne podłączenie urządzenia. Ingerencja nieautoryzowanego serwisu, samowolne naprawy, przeróbki i zmiany konstrukcyjne powodują utratę Gwarancji.

Urządzenie nie jest elementem bezpieczeństwa całego systemu do którego jest podłączone. Instalacja elektryczna powinna być wykonana zgodnie z obowiązującymi przepisami i normami.

URZĄDZENIE NIE JEST PRZEZNACZONE DO OBSŁUGI PRZEZ DZIECI.

Koszty nieuzasadnionego wezwania serwisu do usterki ponosi kupujący. Za nieuzasadnione wezwanie serwisu rozumie się wezwanie w celu usunięcia uszkodzenia nie wynikającego z winy Gwaranta, jak i wezwanie uznane za nieuzasadnione przez serwis po zdiagnozowaniu urządzenia (np. uszkodzenie sprzętu z winy klienta lub nie podlegającego gwarancji), lub jeżeli awaria urządzenia nastąpiła z przyczyny leżącej poza urządzeniem.

W celu realizacji uprawnień wynikających z niniejszej gwarancji, użytkownik zobowiązany jest na własny koszt i ryzyko dostarczyć Gwarantowi urządzenie wraz z prawidłowo wypełnioną kartą gwarancyjną (zawierającą w szczególności datę sprzedaży, podpis sprzedawcy, a także opis wady) i dowodem sprzedaży (paragonem, fakturą VAT, itp.) Karta Gwarancyjna stanowi jedyną podstawę bezpłatnego wykonania naprawy. Czas realizacji naprawy reklamacyjnej wynosi 14 dni.

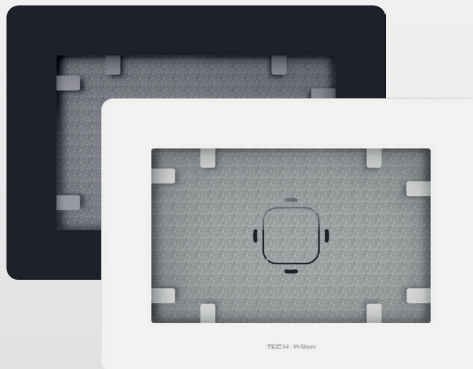
W razie zagubienia lub zniszczenia Karty Gwarancyjnej producent duplikatu nie wydaje.

.....
pieczęć sprzedawcy

.....
data sprzedaży

TECH STEROWNIKI

INSTRUKCJA OBSŁUGI FT-01A



Siedziba główna:

ul. Biała Droga 31, 34-122 Wieprz

Serwis:

ul. Skotnica 120, 32-652 Bulowice

infolinia: +48 33 875 93 80

e-mail: serwis@techsterowniki.pl

BEZPIECZEŃSTWO

Przed przystąpieniem do użytkowania urządzenia należy przeczytać uważnie poniższe przepisy. Nieprzestrzeganie tych instrukcji może być przyczyną obrażeń i uszkodzeń urządzenia. Niniejszą instrukcję należy starannie przechowywać. Aby uniknąć niepotrzebnych błędów i wypadków, należy upewnić się, że wszystkie osoby korzystające z urządzenia dokładnie zapoznały się z jego działaniem i funkcjami bezpieczeństwa. Proszę zachować instrukcję i upewnić się, że pozostanie z urządzeniem w przypadku jego przeniesienia. Dla bezpieczeństwa życia i mienia zachować środki ostrożności zgodne z wymienionymi w instrukcji użytkownika, gdyż producent nie ponosi odpowiedzialności za szkody spowodowane przez zaniedbanie.

OSTRZEŻENIE

- Produkt nie może być wykorzystywany niezgodnie z jego przeznaczeniem.
- Nie jest przeznaczony do obsługi przez dzieci.

DANE TECHNICZNE

Wymiary	ramka: 308 x 223 mm obudowa: 298 x 213x18 mm
Materiał	ramka: szkło, obudowa: blacha ocynk
Kolor	biały, czarny



Dbalność o środowisko naturalne jest dla nas sprawą nadrzędną. Świadomość, że produkujemy urządzenia elektroniczne zobowiązuje nas do bezpiecznej dla natury utylizacji zużytych elementów i urządzeń elektronicznych. W związku z tym firmą otrzymana numer rejestrowy nadany przez Głównego Inspektora Ochrony Środowiska. Symbol przekreślonego kosza na śmieci na produkcie oznacza, że produktu nie wolno wyrzucać do zwykłych pojemników na odpady. Segregując odpady przeznaczone do recyklingu pomagamy chronić środowisko naturalne. Obowiązkiem użytkownika jest przekazanie zużytego sprzętu do wyznaczonego punktu zbiórki w celu recyklingu odpadów powstałych ze sprzętu elektrycznego i elektronicznego.

DEKLARACJA ZGODNOŚCI UE

Firma TECH STEROWNIKI II Sp. z o.o., z siedzibą w Wieprzu 34-122, przy ulicy Biała Droga 31, deklaruje na wyłączną odpowiedzialność, że produkowana przez nas ramka **FT-01a** spełnia wymagania normy Parlamentu Europejskiego: PN EN IEC 63000:2019-01 RoHS.

Wieprz, 22.08.2024

Paweł Jura

Janusz Master
Prezesi firmy

OPIS URZĄDZENIA

Ramka FT-01a przeznaczona jest do łatwego i szybkiego montażu na ścianie tabletu Samsung Galaxy Tab A8 10,5".

UWAGA!

Przed zakupem tabletu innej firmy prosimy o porównanie wymiarów urządzenia z wymiarami ramki szklanej.

Obudowa ramki umożliwia montaż w poziomie lub w pionie, a montaż podtynkowy pozwala na ukrycie zasilania. Zaleca się zasilacz dopuszczkowy z usb.

Zasilacz nie wchodzi w skład zestawu!

Montaż możliwy jest w specjalnie przygotowanym na obudowę miejscu w ścianie, a dostęp do puszek podtynkowej pozwala na stałe zasilanie tabletu. Zaleca się podpięcie tabletu do zasilania na stałe.

Magnesy skutecznie zabezpieczają zamontowane w ramce urządzenie.

*Zdjęcia oraz schematy zawarte w dokumencie mają charakter poglądowy.
Producent zastrzega sobie prawo do zmian.*

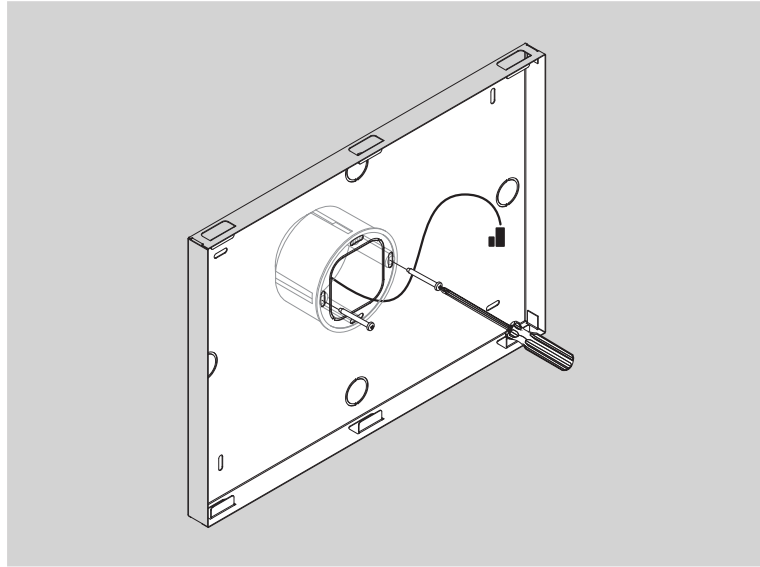
MONTAŻ



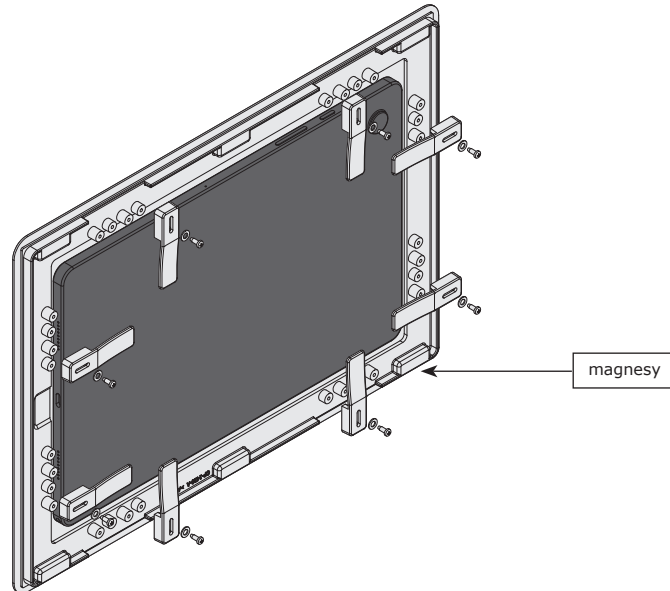
UWAGA

- Montaż ramki należy wykonać zgodnie z poniższymi rysunkami, a podłączenie zasilania wg instrukcji dołączonej do danego zasilacza.

1. Montaż obudowy w ścianie oraz podłączenie zasilania



2. Montaż tabletu w ramce



3. Montaż ramki w obudowie

