

INSTRUKCJA

INSTALOWANIA I OBSŁUGI

Kotły gazowe centralnego ogrzewania kondensacyjne z wbudowanym zasobnikiem

typ:

dwufunkcyjny

INTEGRA COMFORT 16

INTEGRA COMFORT 20

INTEGRA COMFORT 25

Wykaz Autoryzowanego Serwisu Termet

znajduje się w Książce Gwarancyjnej
oraz na stronie internetowej: www.termet.com.pl
w „Strefie Klienta”, w zakładce „Znajdź serwis”.

Wykaz Autoryzowanych Instalatorów Termet

znajduje się na stronie internetowej: www.termet.com.pl
w „Strefie Klienta”, w zakładce „Znajdź instalatora”.



CE 1450



SZANOWNY KLIENCIE

Gratulujemy wyboru kotła produkcji termet

Przekazujemy Państwu wyrób nowoczesny, ekonomiczny, przyjazny dla środowiska, spełniający wysokie wymagania jakościowe norm europejskich. Prosimy o dokładne zapoznanie się z treścią instrukcji, gdyż znajomość zasad obsługi kotła oraz zaleceń producenta jest warunkiem niezawodnego, oszczędnego i bezpiecznego jego użytkowania.

Instrukcję należy zachować przez cały okres użytkowania kotła.

Życzymy zadowolenia z naszego wyrobu.

WAŻNE WSKAZÓWKI

- Przeczytaj, zanim przystąpisz do instalacji i użytkowania kotła
- Instrukcja instalowania i użytkowania stanowi integralne i zasadnicze wyposażenie kotła i powinna być przechowywana przez cały okres użytkowania kotła oraz uważnie czytana, gdyż zawiera wszelkie informacje i ostrzeżenia dotyczące bezpieczeństwa podczas instalowania, użytkowania i konserwacji, których należy przestrzegać.
- Kocioł jest urządzeniem o dużym stopniu skomplikowania. Posiada szereg precyzyjnych mechanizmów.
- Niezawodna praca kotła, w dużym stopniu będzie zależała od prawidłowego wykonania instalacji, z którymi kocioł będzie współpracował. Są to instalacje:
 - gazowa,
 - spalinowo - powietrzna,
 - centralnego ogrzewania,
 - ciepłej wody użytkowej.
- Instalacja powietrzno- spalinowa dla kotłów typu C musi spełniać warunki techniczne przedstawione w p. 3.8 niniejszej instrukcji. Adaptery łączące kocioł z układem rurowym muszą posiadać króćce pomiarowe.
- Instalacja powietrzno- spalinowa musi być szczelna. Nieszczelności na połączeniach rur spalinowych mogą spowodować zalanie wnętrza kotła kondensatem. Za wyniki z tego powodu zniszczenia i usterki kotła producent nie ponosi odpowiedzialności.
- **Zainstalowanie kotła powierz kompetentnej osobie odpowiednio wykwalifikowanej ¹⁾. Zadbaj o to by instalator pisemnie potwierdził dokonanie sprawdzenia szczelności instalacji gazowej po podłączeniu do urządzenia,**
- Zainstalowania i uruchomienia kotła można dokonać dopiero po zakończeniu prac budowlano – montażowych w pomieszczeniu, w którym ma być zainstalowany kocioł. Niedopuszczalne jest instalowanie i uruchomienie kotła w pomieszczeniu, w którym trwają prace budowlane.
- Czystość powietrza i pomieszczenia, w którym ma być zainstalowany kocioł musi odpowiadać normom stawianym pomieszczeniom przeznaczonym na pobyt ludzi.
- Na instalacji c.o., c.w.u. i gazowej muszą być zainstalowane odpowiednie filtry, które nie są w wyposażeniu kotła.
- Przykład podłączenia kotła do instalacji podano na rys. 3.5.1
- Usterki spowodowane brakiem filtrów na instalacji c.o. i w.u. oraz na doprowadzeniu gazu, nie będą usuwane w ramach gwarancji.
- Instalacja c.o. musi być dokładnie oczyszczona i przepłukana, sposób postępowania opisano w punkcie 3.5.2
- Dla uniknięcia szkodliwego procesu zakamieniania wymiennika ciepła spaliny – woda, a także w celu zmniejszenia ryzyka uszkodzenia innych elementów kotła należy:
 - wodę w układzie c.o. przygotować zgodnie z wytycznymi opisanymi w punkcie 3.5.2. Odpowiednie przygotowanie wody w układzie c.o. pozwala na wieloletnią eksploatację kotła z zachowaniem jego wysokiej sprawności, co przekłada się na niższe koszty zużycia gazu.
 - zapewnić poprawną szczelność instalacji c.o. unikając częstego uzupełniania w wodę,
- Reklamacje z tytułu zakamienienia wymiennika ciepła spaliny woda nie będą uwzględniane w ramach gwarancji.
- Pierwszego uruchomienia kotła a także jego napraw, regulacji i konserwacji może dokonywać wyłącznie AUTORYZOWANY SERWIS TERMET.
- Kocioł musi być obsługiwany wyłącznie przez osobę dorosłą,
- Nie dokonuj we własnym zakresie żadnych napraw lub przeróbek kotła.
- Nie przytykaj kratek nawiewnych i wyciągowych.
- Nie przechowuj w pobliżu kotła pojemników z substancjami łatwopalnymi, agresywnymi – działającymi silnie korodująco.
- Wady kotła powstałe w wyniku eksploatacji niezgodnej z zaleceniami niniejszej instrukcji nie mogą być przedmiotem roszczeń gwarancyjnych.
- Wyklucza się jakąkolwiek odpowiedzialność producenta za szkody spowodowane błędami w instalacji i użytkowaniu wynikłe z nieprzestrzegania instrukcji podanych przez producenta i obowiązujących przepisów.
- Ścisłe przestrzeganie zaleceń zawartych w instrukcji pozwoli na długotrwałą, bezpieczną i niezawodną pracę kotła.

NALEŻY ZACHOWAĆ SZCZEGÓLNA OSTROŻNOŚĆ PRZY KORZYSTANIU Z CIEPŁEJ WODY UŻYTKOWEJ. MOŻE GROZIĆ POPARZENIEM !!!

Dbając o zdrowie użytkowników, zasobnikowe kotły TERMET posiadają fabrycznie włączoną funkcję ANTYLEGIONELLA, która okresowo podgrzewa wodę w zasobniku do temperatury 65°C, zabijając w ten sposób rozwijające się w wodzie bakterie. Skutkiem tego po zakończeniu cyklu grzania, woda w punkcie poboru może mieć temperaturę wyższą od nastawionej. Woda wypływająca w punkcie poboru o temperaturze powyżej 50°C może spowodować oparzenia, dlatego też zaleca się montaż termostatycznego zaworu mieszającego na instalacji ciepłej wody użytkowej.

Czując zapach gazu:

- nie używaj przełączników elektrycznych mogących wywołać iskrę,
- otwórz drzwi i okna,
- zamknij główny zawór gazowy,
- wezwij pogotowie gazowe.

W przypadku wystąpienia awarii należy:

- odłączyć kocioł od instalacji elektrycznej
- zamknąć kurek dopływu gazu do kotła,
- zamknąć dopływ, spuścić wodę z kotła i z całej instalacji c.o., gdy istnieje niebezpieczeństwo zamrożenia instalacji,
- spuścić wodę również w przypadku wystąpienia nieszczelności grożącej zalaniem,
- powiadomić najbliższy **AUTORYZOWANY SERWIS TERMET** (adres w załączonym wykazie) lub producenta

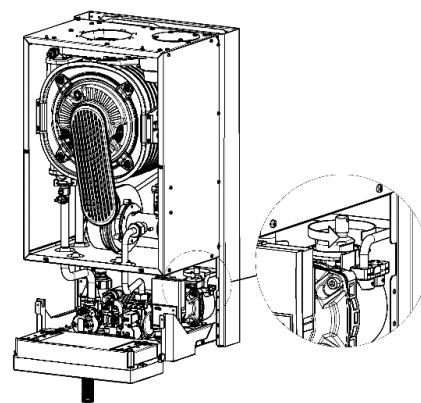
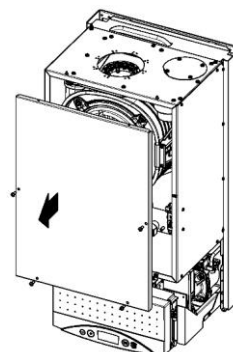
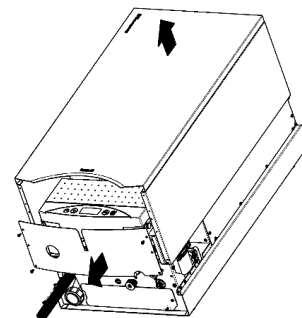
¹⁾ Pod pojęciem osoba wykwalifikowana rozumie się osoby posiadające kwalifikacje techniczne w dziedzinie domowych czynności montażowych niezbędnych do przyłączenia urządzeń do instalacji gazowej, c.o. i odprowadzającej spaliny, tak jak to przewidują obowiązujące przepisy i normy.

UWAGA !

Instrukcja postępowania podczas pierwszego rozruchu kotłów kondensacyjnych.
Instrukcję tę należy wykorzystać również po każdorazowym opróżnieniu kotła z wody,
np. podczas remontu instalacji c.o. lub napraw kotła.

**Przed przystąpieniem do procedury napełnienia kotła wodą
zapoznaj się szczegółowo z instrukcją instalowania i obsługi!**

1. Przed uruchomieniem kotła napełnij układ grzewczy wodą i odpowietrz kaloryfery.
2. Sprawdź poprawność podłączeń przewodów elektrycznych (sieć 230 V/50 Hz) kotła do sieci:
L- brązowy; N – niebieski; PE –żółto-zielony. Nie zamieniaj przewodów L i N.
W przypadku zamiany przewodów kocioł wejdzie w stan awarii, a na wyświetlaczu pojawi się kod błędu E01. Przy podłączeniu bezpośrednio do puszkii odpowiednio oznacz przewody, aby wyeliminować możliwość zamiany.
3. **Zamknij zawór odcinający gaz przed urządzeniem!**
4. **Otwórz zawory odcinające kocioł od układu c.o.**
5. Zdejmij obudowę kotła, odkręcając odpowiednie śruby mocujące (rys. 1).
6. Zdemontuj przednią osłonę komory spalania (rys.2).
7. Poluzuj korek na automatycznym odpowietrzniku pompy. Skieruj otwór wylotowy z korka w prawą stronę, w celu zabezpieczenia przetwornika ciśnienia przed zalaniem wodą (rys. 3).
8. Włącz zasilanie kotła. Oczekaj, aż układ sterowania przejdzie procedurę startu, testowania wewnętrznych podzespołów i wietrzenia komory spalania (czas ok 10 – 30 sek.).
9. Napełnij układ kotła wodą, za pomocą zaworu do napełniania (w kotłach 2-funkcyjnych na wyposażeniu kotła - patrz pkt 3.5).
Zawór napełniający otwieraj powoli, aby uchronić elementy kotła i instalacji c.o. przed skutkami uderzenia hydraulicznego.
10. Podczas napełniania kotła kontroluj ciśnienie za pomocą manometru zegarowego zamontowanego w obudowie kotła lub manometru elektronicznego odczytując ciśnienie na wyświetlaczu układu sterowania (w zależności o typu kotła).
Po osiągnięciu ciśnienia 1,0 – 1,5 bar zakręć zawór napełniający.
Uwaga: w niektórych modelach kotłów po zakończeniu procedury startu uruchamia się funkcja „wspomagania odpowietrzania kotła”, która na wyświetlaczu sterownika sygnalizowana jest symbolem „Po” i trwa 3 min. Załączenie funkcji „wspomagania odpowietrzania” wymaga ciśnienia wody powyżej 0,5 bar, dlatego podczas tej procedury kontroluj i uzupełniaj ciśnienie wody w kotle, najlepiej utrzymując je w przedziale 1,0-1,5 bar
11. Zgodnie z instrukcją kotła ustaw tryb pracy ZIMA. Jeśli do sterownika kotła został podłączony wcześniej termostat pokojowy, to zwiększ na nim żądaną temperaturę, aby kocioł uruchomił się w trybie grzania c.o.
12. Ze względu na to, że zawór gazowy przed kotłem jest zamknięty, sterownik kotła wejdzie w blokadę E01 (brak gazu). Pozwoli to jednak na ciągłą pracę pompy i usuwanie powietrza napływającego wraz z wodą z instalacji oraz ciągły przepływ wody przez wymiennik ciepła.
Pozostaw kocioł w tym stanie przez 2-3 min.
13. Skasuj blokadę E01 przyciskiem „reset” i ustaw sterownik kotła do trybu odczytu ciśnienia (w wersji kotła bez manometru zegarowego). Podczas pierwszych dni pracy kotła zaleca się ustawienie ciśnienia wody w układzie c.o. na poziomie ok. 1,8-2,0 bar. Ułatwi to pracę odpowietrznika na pompie w kotle i na elementach układu c.o. **
14. **Odkręć gaz** i ponownie skasuj blokadę E01.
15. Zgodnie z instrukcją obsługi ustaw żądane parametry pracy kotła. ***
16. Skontroluj ciśnienie wody w układzie c.o., a w razie potrzeby uzupełnij do właściwego.



* W zależności od wielkości układu c.o. czas napełniania kotła i instalacji wodą może być różny, dlatego też zaleca się wcześniejsze napełnienie instalacji c.o.

** W domowych układach c.o. nominalne ciśnienie pracy powinno być ustawiane na poziomie 1,2-1,6 bar

*** **Uwaga!** Kocioł fabrycznie ustawiony jest na pracę w instalacji grzejnikowej c.o. W przypadku układu podłogowego należy układ sterowania kotła przystosować do innych parametrów pracy. Czynnosc tę wykonuje Autoryzowany Serwis Termet

Spis treści

1. WPROWADZENIE	3
2. OPIS URZĄDZENIA	3
2.1. SPECYFIKACJA TECHNICZNA	3
2.1.1. Cechy techniczne	3
2.2. BUDOWA I DANE TECHNICZNE KOTŁA	3
2.2.1. Główne zespoły kotła	3
2.2.2. Dane techniczne	4
2.3. WYPOSAŻENIE ZABEZPIECZAJĄCE	6
2.4. OPIS DZIAŁANIA	6
2.4.1. Sposób podgrzewania wody do c.o.	6
2.4.2. Regulacja temperatury zależna od temperatury zewnętrznej	6
2.4.3. Sposób podgrzewania wody użytkowej w zasobniku c.w.u.	7
2.4.4. Praca pompy z regulowaną prędkością obrotową	7
3. INSTALACJA KOTŁA	8
3.1. WARUNKI INSTALOWANIA KOTŁA	8
3.1.1. Przepisy dotyczące instalacji wodnej, gazowej i odprowadzającej spalin	8
3.1.2. Przepisy dotyczące pomieszczenia	8
3.1.3. Wymagania dla instalacji elektrycznej	8
3.2. WSTĘPNE CZYNNOŚCI SPRAWDZAJĄCE	9
3.3. MOCOWANIE KOTŁA	9
3.4. PRZYŁĄCZENIE DO INSTALACJI GAZOWEJ	10
3.5. PRZYŁĄCZENIE KOTŁA DO INSTALACJI WODNEJ C.O.	10
3.5.2. Czystczenie instalacji i uzdatnianie wody do napełniania instalacji c.o.	10
3.6. PRZYŁĄCZENIE KOTŁA DO INSTALACJI WODY UŻYTKOWEJ	11
3.7. ODPROWADZENIE KONDENSATU	11
3.8. ODPROWADZENIE SPALIN	11
3.8.1. System powietrzno -spalinowy (C13)	12
3.8.2. System powietrzno -spalinowy (C33)	12
3.8.3. System powietrzno -spalinowy (C53)	13
3.8.4. System powietrzno -spalinowy (C83)	13
3.8.5. System powietrzno -spalinowy (C93)	14
3.9. PODŁĄCZENIE URZĄDZEŃ DODATKOWYCH	14
Rys.3.9.1 Zaciski elektryczne sterownika	14
3.9.2. Podłączenie regulatora temperatury pomieszczeń	14
3.10. PODŁĄCZENIE CZUJNIKA TEMPERATURY ZEWNĘTRZNEJ	15
3.11. PODŁĄCZENIE REGULATORA Z SYGNAŁEM 0-10V	15
4. REGULACJA KOTŁA I WSTĘPNE NASTAWY	15
4.1. UWAGI WSTĘPNE	15
4.2. DOSTOSOWANIE KOTŁA DO SPALANIA INNEGO RODZAJU GAZU	15
4.3. CHARAKTERYSTYKA WENTYLATORA	16
4.4. CHARAKTERYSTYKA POMPY WODNEJ	16
5. URUCHOMIENIE I EKSPLOATACJA KOTŁA	16
5.1. URUCHOMIENIE KOTŁA	16
5.2. WŁĄCZENIE I OBSŁUGA	16
Rys. 5.2.1. Panel sterowania	16
5.3. TRYBY PRACY STEROWNIKA	17
5.4. SYGNALIZACJA STANÓW PRACY	17
5.4.1. Sygnalizacja rozpoczęcia grzania w obiegu CO lub CWU	18
5.4.2. Sygnalizacja pracy funkcji antyzamarzaniowej w trybie CZUWANIE	18
5.4.3. Wyświetlenie wartości ciśnienia wody w instalacji CO	18
5.4.4. Wyświetlenie dodatkowych parametrów pracy urządzenia	18
5.4.5. Sygnalizacja blokady grzania CWU	18
5.4.6. Wspomaganie odpowietrzania systemu grzewczego	18
5.5. ZMIANA NASTAWY TEMPERATURY CO LUB CWU	18
5.5.1. Nastawa CO	18
5.5.2. Nastawa CWU	19
5.6. KONFIGURACJA STEROWNIKA – USTAWIENIE PARAMETRÓW KOTŁA	19
5.7. WYŁĄCZENIE KOTŁA Z EKSPLOATACJI	19
5.8. DIAGNOSTYKA	19
5.8.1. Sygnalizacja kodów błędów podczas realizacji procedur awaryjnych	19
5.8.2. Sygnalizacja kodów błędów sytuacji awaryjnych bez blokady	19
5.8.3. Sygnalizacja wyłączenia awaryjnego z blokadą	19
5.8.4. Wykaz błędów	19
6. KONSERWACJA I PRZEGLĄDY	20
6.1. CZYNNOŚCI KONSERWACYJNE DO WYKONANIA PRZEZ UŻYTKOWNIKA	21
6.2. WYMAGANY ZAKRES OBSŁUGI TECHNICZNEJ REALIZOWANEJ PRZEZ SERWIS	21
7. WYPOSAŻENIE KOTŁA	21
TABELA 7.1 WYKAZ CZĘŚCI NIEZBĘDNYCH DO MONTAŻU KOTŁA	21

1. WPROWADZENIE

Kocioł gazowy centralnego ogrzewania kondensacyjny dwufunkcyjny zintegrowany z zasobnikiem c.w.u., przeznaczony jest do zasilania instalacji centralnego ogrzewania i do podgrzewania wody użytkowej w zasobniku c.w.u.

W niniejszej instrukcji opisane są kotły INTEGRA COMFORT z zamkniętą komorą spalania:

INTEGRA COMFORT - 16

INTEGRA COMFORT - 20

INTEGRA COMFORT - 25

Kotły INTEGRA COMFORT pobierają powietrze do spalania spoza pomieszczenia zabudowy. Obwód spalania jest uszczelniony w odniesieniu do obszaru mieszkalnego budynku w którym kocioł jest zainstalowany - rodzaj wykonania instalacji: C₁₃, C₃₃, C₄₃, C₅₃, C₆₃, C₈₃, C₉₃ lub pobierają powietrze do spalania z pomieszczenia spełniającego odpowiednie, wymagane przepisami warunki - rodzaj wykonania instalacji B₂₃.
 Bliższe informacje dotyczące rodzaju wykonania - wg pkt. 3.8 oraz normy PN-EN 15502-2-1:2023-02 [EN 15502-2-1:2022].

2. OPIS URZĄDZENIA

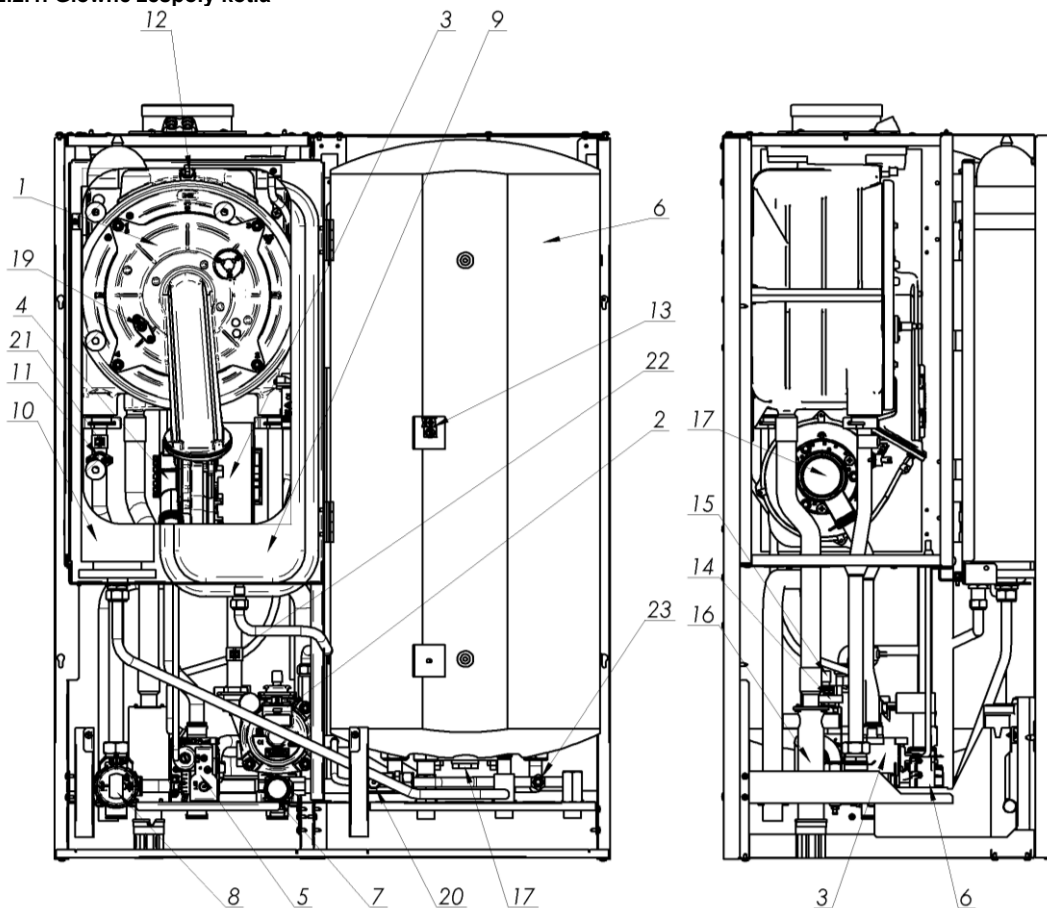
2.1. Specyfikacja techniczna

2.1.1. Cechy techniczne

- Elektroniczna płynna modulacja płomienia palnika dla c.o. i c.w.u. ;
- Zapłon elektroniczny z jonizacyjną kontrolą płomienia;
- Możliwość ustawiania mocy kotła;
- Regulacja temperatury wody c.o. i c.w.u.;
- Funkcja łagodnego zapłonu;
- Stabilizacja ciśnienia gazu na wejściu;
- Dostosowane do współpracy z instalacją (c.o.) systemu zamkniętego.

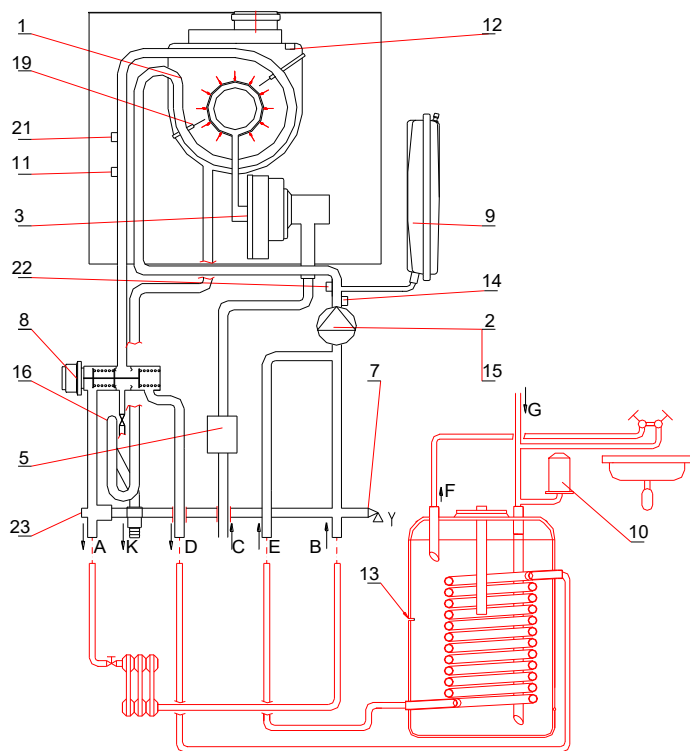
2.2. Budowa i dane techniczne kotła

2.2.1. Główne zespoły kotła



Opisy do rysunków 2.2.1.1 ÷ 2.2.1.2

- | | |
|------------------------------------|--|
| 1. Wymiennik ciepła | 14. Przetwornik ciśnienia c.o. |
| 2. Pompa | 15. Odpowietrznik |
| 3. Wentylator | 16. Syfon |
| 4. Zwęzka | 17. Anoda magnezowa |
| 5. Zawór gazowy | 19. Elektroda zapłonowa/kontroli płomienia |
| 6. Zasobnik c.w.u. | 20. Zawór do napełniania |
| 7. Zawór bezpieczeństwa 3 bar | 21. Czujnik NTC wody grzewczej |
| 8. Zawór trójdrogowy | 22. Czujnik NTC wody na powrocie |
| 9. Naczynie wyrównawcze c.o. | 23. Zawór spustowy |
| 10. Naczynie wyrównawcze c.w.u. | |
| 11. Ogranicznik temperatury wody | |
| 12. Czujnik NTC temperatury spalin | |
| 13. Czujnik NTC wody użytkowej | |



- A – wylot wody grzewczej
- B – powrót wody grzewczej
- C – wlot gazu
- D – zasilanie węzownicy
- E – powrót węzownicy
- F – wylot c.w.u.
- G – wlot z.w.u.
- K – wylot kondensatu

Rys.2.2.1.2. Schemat ideowy

2.2.2.Dane techniczne

Parametr	Jednostka	INTEGRA COMFORT		
		-16	-20	-25
Wielkość				
Parametry energetyczne				
Obieg c.o.				
zakresy mocy				
Moc cieplna kotła przy temp.80/60°C (modulowana)	kW	3.3 ÷ 16.0	3.3 ÷ 19.9	3.3 ÷ 24.5
Moc cieplna kotła przy temp.50/30°C (modulowana)	kW	3.6 ÷ 17.6	3.6 ÷ 22.6	3.6 ÷ 26.7
Obciążenie cieplne	kW	3.3 ÷ 16.2	3.3 ÷ 20.0	3.3 ÷ 24.6
Zakres modulacji	%	20-100	16-100	13-100
Sprawność użyteczna kotła przy nominalnym obciążeniu i średniej temp. wody kotłowej 70 °C	%	99.2	99.2	98.8
Sprawność użyteczna kotła dla częściowego obciążenia i temp. wody powrotnej 30 °C	%	108.7	108.7	108.7
Sezonowa efektywność energetyczna ogrzewania pomieszczeń η_{s}	%	95	94	94
Klasa sezonowej efektywności energetycznej ogrzewania pomieszczeń		A		
Wytworzone ciepło użytkowe: - przy znamionowej mocy cieplnej P_4	kW	16.6	20.3	24.9
-przy 30% mocy znamionowej P_1	kW	5.4	6.6	8.4
Sprawność użytkowa: - η_4	%	90.4	89.3	86,8
- η_1	%	99.3	98.4	98,8
Zużycie gazu ⁽¹⁾ : ziemnego: 2E-G20 2Lw-G27 2Ls-G2.350	m ³ /h m ³ /h m ³ /h	0,35 ÷ 1,71 0,43 ÷ 2,09 0,49 ÷ 2,38	0,35 ÷ 2,12 0,43 ÷ 2,58 0,49 ÷ 2,94	0,35 ÷ 2,60 0,43 ÷ 3,18 0,49 ÷ 3,62
skroplonego: 3P-G31	kg/h	0,24 ÷ 1,16	0,24 ÷ 1,43	0,24 ÷ 1,76
Nominalne kinetyczne ciśnienie przed kotłem dla gazu: 2E-G20, 2H-G20; 2Lw-G27;2Ls-G 2.350 3P-G31	Pa (mbar)	2000 (20); 2500 (25); 2000 (20); 1300 (13) 2800 ÷ 3000 (28 ÷ 30); 3000 (30); 3700 (37); 5000 (50)		
Maksymalne ciśnienie wody	MPa (bar)	0,3 (3)		
Max temperatura pracy c.o.	°C	95		
Temperatura nastawiana standardowa	°C	40 ÷ 80		
Temperatura nastawiana zredukowana	°C	25 ÷ 55		
Wysokość podnoszenia pompy przy przepływie 0	kPa (bar)	60 (0,6)		

Parametr	Jednostka	INTEGRA COMFORT		
		-16	-20	-25
		Wielkość		
Obieg c.w.u				
Nominalna moc cieplna kotła przy temp. 80/60°C	kW	3.3 ÷ 20.9	3.3 ÷ 25.6	3.3 ÷ 30.4
Nominalne obciążenie cieplne	kW	3.3 ÷ 21.0	3.3 ÷ 25.8	3.3 ÷ 30.6
Sprawność użyteczna kotła przy nominalnym obciążeniu i średniej temp. wody kotłowej 70 °C	%	99.2	99.2	99.4
Zużycie gazu ⁽¹⁾ :				
ziemnego: 2E-G20	m ³ /h	0,35 ÷ 2,22	0,35 ÷ 2,67	0,35 ÷ 3,24
2Lw-G27	m ³ /h	0,43 ÷ 2,71	0,43 ÷ 3,25	0,43 ÷ 3,95
2Ls-G2.350	m ³ /h	0,49 ÷ 3,09	0,49 ÷ 3,70	0,49 ÷ 4,50
skroplonego: 3P-G31	kg/h	0,24 ÷ 1,50	0,24 ÷ 1,80	0,24 ÷ 2,19
Klasa efektywności energetycznej podgrzewania wody		A	A	A
Profil obciążenia		XL	XL	XL
Ciśnienie wody	MPa (bar)	0,01 (0,1) ÷ 0,6(6)		
Minimalny przepływ wody	l/min	2,7		
Zakres regulacji temp. wody	°C	30 - 60		
Przepływ w. u. dla Δt=30K	dm ³ /min	9,5	12,2	14,5
Ochrona środowiska				
Poziom emisji tlenków azotu	mg/kWh	26	26	32
Emisja NO _x (gaz ziemny)	klasa	6		
Współczynnik pH kondensatu		gaz ziemny - 5		
Poziom mocy akustycznej L _{WA}	dB	46	45	49
Maksymalny poziom CO wskazujący, że konieczna jest natychmiastowa konserwacja, serwisowanie i/lub naprawa. Jeżeli tej sytuacji nie da się natychmiast rozwiązać, urządzenie należy wycofać z użytku.		0,10 % Stężenie CO w spalinach powinno zawsze być zgodne z zasadami instalacji obowiązującymi w kraju, w którym zainstalowany jest kocioł.		
Parametry hydrauliczne				
Pojemność naczynia wzbiorczego c.o.	dm ³	6		
Ciśnienie w naczyniu wzbiorczym c.o.	MPa (bar)	0.08-0.02 (0.8-0.2)		
Pojemność naczynia wzbiorczego c.w.u.	dm ³	3		
Ciśnienie w naczyniu wzbiorczym c.w.u.	MPa (bar)	0.35-0.02 (3.5-0.2)		
Opór hydrauliczny (przy obciążeniu znamionowym i temp. 80/60 °C)	mbar	190-205		
Parametry elektryczne				
Rodzaj i napięcie prądu elektrycznego	V	~ 230 ±10%/ 50Hz		
Stopień ochrony		IPX4D		
Pobierana moc (max.)	W	110		
Pobór mocy w trybie czuwania P _{SB}	kW	0,005		
Zużycie energii elektrycznej:				
- przy pełnym obciążeniu e _{lmax}	kW	0,05	0,09	0,11
- przy częściowym obciążeniu e _{lmin}	kW	0,06	0,06	0,06
Znamionowa wartość prądu zacisków wyjściowych	A	2		
Klasyfikacja sterownika wg PN EN 298		F-M-C-L-X-K		
Typ czujnika płomienia		Jonizacyjny		
Parametry dotyczące spalin				
Masowy przepływ spalin przy obciążeniu pełnym	kg/h	34.8	42.8	52.0
Masowy przepływ spalin przy obciążeniu częściowym	kg/h	30.7	37.8	45.0
Minimalna temp. spalin przy mocy minimalnej	°C	34	44	34.3
Maksymalna temp. spalin przy mocy maksymalnej	°C	67	61	66.9
Parametry czasowe				
Czas wybiegu pompy c.o.	s	180		
Czas zapobiegający przed cyklicznym uruchamianiem kotła (Anti-cyclingtime)	minuty	1 ÷ 60		
Czas wybiegu pompy c.w.u	s	20 ÷ 180		
Ochrona przed zablokowaniem pompy i zaworu	godz. /s	co 24 godz. pompa włącza się na czas 180 s co 48 godz. pompa i zawór trójdrożny włączają się na czas 15 s		
Wymiary montażowe				
Podłączenie do przew. kominowego (p 3.8 i tabela 7.1)	mm	Koncentryczne Φ80/Φ125, Koncentryczne Φ60/Φ100 lub 2 pojedyncze Φ80 x Φ80		
Przylącze w.g. c.o. i gazu	cale	G3/4		
Przylącze wody użytkowej	cale	G1/2		
Wymiary gabarytowe	mm	690x410x937		
Masa kotła	kg	61		65
Parametry zasobnika				
Materiał wymiennika		Stal INOX		
Moc węzownicy	kW	28		
Położenie zasobnika		Pionowe		
Pojemność zasobnika	l	50		
Pojemność węzownicy	l	4		

⁽¹⁾Zużycie poszczególnych gazów podano dla gazów odniesienia w warunkach normalnych (15°C, ciśnienie 1013 mbar) z uwzględnieniem sprawności użytecznej kotła przy temperaturze wody powrotnej 30°C. Podane wartości mają charakter orientacyjny.

Wytwórca zastrzega sobie prawo wprowadzania zmian w budowie kotła, których nie ujmuje niniejsza instrukcja, a które nie wpływają na zmianę cech użytkowych i technicznych wyrobu.

2.3. Wyposażenie zabezpieczające

- Zabezpieczenie przed wypływem niespalonego gazu,
- Zabezpieczenie przed wybuchowym zapaleniem gazu,
- Zabezpieczenie przed przekroczeniem max temperatury pracy w układzie wody grzewczej,
- Zabezpieczenie przed przekroczeniem górnej granicznej temperatury wody grzewczej,
- Zabezpieczenie przed wzrostem ciśnienia wody I-go stopnia – elektroniczne,
- Zabezpieczenie przed wzrostem ciśnienia wody II-go stopnia - mechaniczne,
- Zabezpieczenie przed spadkiem ciśnienia wody,
- Zabezpieczenie przed nadmiernym dogrzaniem wody,
- Zabezpieczenie kotła przed zamarzaniem,
- Zabezpieczenie przed możliwością zablokowania pompy,
- Nadzór poprawności pracy wentylatora. Awaria wentylatora jest rozpoznana, gdy aktualna prędkość wentylatora jest różna od oczekiwanej przez sterownik kotła.
- Zabezpieczenie przed przekroczeniem górnej temperatury spalin
- Zabezpieczenie przed pracą palnika bez przepływu wody grzewczej (dotyczy kotłów z pompą PWM).

Błędy niewymagające ręcznego kasowania powodują powrót kotła do pracy normalnej po samoczynnym ustąpieniu awarii - p. punkt 5.8 – diagnostyka kotła.

Uwaga:

W przypadku stwierdzenia powtarzających się wyłączeń kotła przez którekolwiek z zabezpieczeń należy wezwać Autoryzowany Serwis Termet celem ustalenia przyczyny wyłączenia kotła i dokonania naprawy.


NIEDOPUSZCZALNE JEST DOKONYWANIE SAMOWOLNYCH ZMIAN W UKŁADACH ZABEZPIECZEŃ KOTŁA.

2.4. Opis działania


2.4.1. Sposób podgrzewania wody do c.o.

Kocioł załącza się, jeżeli temperatura wody grzewczej jest niższa o 5°C od nastawionej w sposób opisany w punkcie 5.5.1 oraz regulator temperatury pomieszczeń daje sygnał „grzej”. Następuje wówczas poniższy szereg czynności:

- zasilenie zaworu trójdrogowego (poz. 8 w kierunku instalacji c.o.),
- zasilenie pompy (poz. 2),
- zasilenie wentylatora (poz. 3),
- następuje sekwencja zapłonu,
- następnie sterownik rozpoczyna regulację prędkości obrotowej wentylatora w taki sposób aby uzyskać zadaną temperaturę wody grzewczej

Kocioł wyłącza się gdy regulator temperatury pomieszczeń zasygnalizuje osiągnięcie zadanej temperatury w pomieszczeniu lub gdy temperatura wody grzewczej przekroczy zadaną temperaturę wody grzewczej o wartość histerezy (parametr P20, domyślnie 5°C), w tym przypadku na prawym polu wyświetlacza wyświetlany jest symbol L3 lub migający symbol .

Po wyłączeniu kotła pompa pracuje przez około 180s, a wentylator 15s. Ponowne uruchomienie kotła nastąpi samoczynnie po spełnieniu następujących warunków jednocześnie:

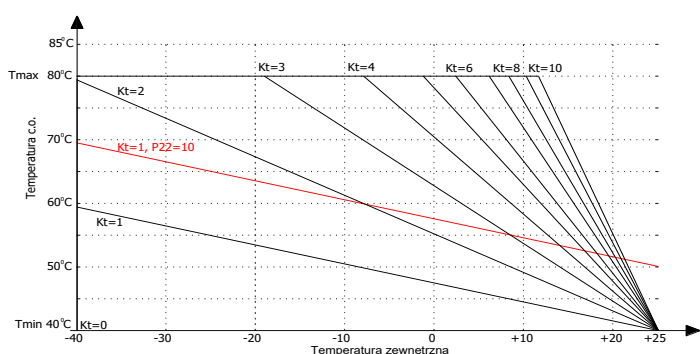
- temperatura wody grzewczej jest niższa o 5°C od ustawionej,
- regulator temperatury pomieszczeń daje sygnał „grzej”,
- upłynął czas postoju określony parametrem P25 (domyślnie 3 minuty) w przypadku gdy wyświetlany był symbol L3 lub migający symbol .

Uwaga:

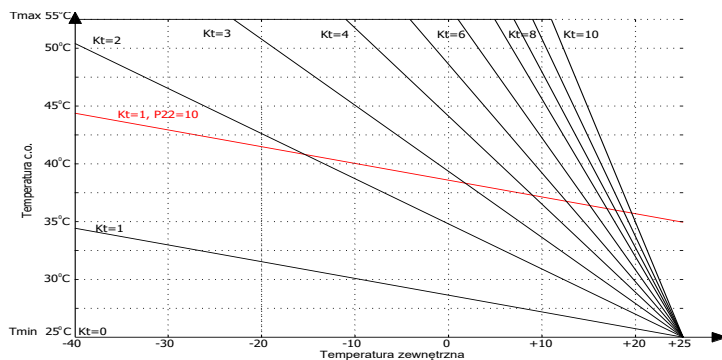
Sygnał grzej występuje gdy: zamknięte są styki regulatora RT lub regulator OpenTherm wysyła sygnał grzej lub występuje wymuszenie z regulatora pogodowego w trybie pracy autonomicznej (P26=2).

2.4.2. Regulacja temperatury zależna od temperatury zewnętrznej

W przypadku podłączenia zewnętrznego czujnika temperatury sterownik automatycznie rozpoznaje jego obecność i przechodzi w tryb funkcji pogodowej. Sterownik dobiera temperaturę wody grzewczej uzależniając ją od temperatury zewnętrznej, współczynnika nachylenia krzywej grzewczej Kt i parametru P22 według wykresu podanego na rys. 2.4.2.1 i 2.4.2.2. Zmiana wartości współczynnika Kt następuje w sposób opisany w punkcie 5.5.1.1.



Rys.2.4.2.1 Wykres krzywych grzewczych (ogrzewanie tradycyjne)



Rys.2.4.2.2 Wykres krzywych grzewczych (ogrzewanie podłogowe)

Uwaga:

- 1) Dla wartości $T_{zew} \geq 25^{\circ}\text{C}$ i $P22=0$ wyznaczona temp. $T_{c.o.}$ jest zawsze równa T_{min} .
- 2) Przy max. współczynniku Kt i $P22=0$, T_{max} zostaje osiągnięta, gdy $T_{zew} \leq 10^{\circ}\text{C}$.
- 3) Niezależnie od przyjętej wartości P22, $T_{c.o.}$ nie przekroczy wartości T_{max} .
- 4) W przypadku gdy funkcja pogodowa pracuje bez termostatu pokojowego (parametr P26=2), wejście RT traktowane jest jako wejście wyboru pory dnia: DZIEŃ (styk rozwarzony) NOC (styk zwarty). Podczas pory NOC wyznaczona temp. $T_{c.o.}$ jest pomniejszana o wartość parametru P28. Kocioł rozpoczyna grzanie wody CO gdy temperatura zewnętrzna jest mniejsza od wartości parametru P27. Kocioł kończy grzanie wody CO gdy temperatura zewnętrzna jest większa od wartości parametru P27 przez czas minimum 3 godziny.
- 5) Gdy parametr P26=0 funkcja pogodowa nie pracuje, następuje tylko pomiar temperatury zewnętrznej.
- 6) W przypadku podłączenia regulatora OpenTherm funkcja pogodowa jest realizowana przez podłączony regulator OpenTherm jeżeli parametr P26=1
- 7) Za pomocą parametru P29 można ustalić max temperaturę wody grzewczej T_{max} .

2.4.3. Sposób podgrzewania wody użytkowej w zasobniku c.w.u.

Kiedy czujnik temperatury wody użytkowej zasobnika stwierdzi temperaturę niższą o 5°C od nastawionej w sposób opisany w pkt. 5.5.2, wówczas przerwany zostanie proces tłoczenia wody do instalacji c.o. Podgrzewanie wody użytkowej przy współpracy kotła z zasobnikiem ciepłej wody użytkowej odbywa się następująco:

- czujnik temperatury wody użytkowej w zasobniku sygnalizuje o spadku temperatury wody poniżej 5°C od nastawionej (np. wskutek otwarcia zaworu czerpalnego);
- sterownik kotła przesterowuje zawór trójdrogowy na tłoczenie wody grzewczej do krótkiego obiegu, dając jednocześnie sygnał do generatora iskry i zaworu gazowego poz.5;
- woda grzewcza o temperaturze określonej parametrem P21 (domyślnie 75°C) przepływa przez węzownicę zasobnika (krótki obieg);
- po przekroczeniu o 1°C zadanej temperatury wody użytkowej w zasobniku, sterownik kotła przesterowuje zawór trójdrogowy na długi obieg i przy spełnieniu poniższych warunków woda grzewcza pompowana jest do instalacji c.o.
 - temperatura wody grzewczej spada poniżej nastawionej o ~5 stopni;
 - regulator temperatury pomieszczeń daje sygnał „grzej”.

Temperatura ciepłej wody w punkcie jej poboru może różnić się od wartości nastawionej, dlatego też zaleca się montaż zaworu mieszającego na instalacji ciepłej wody użytkowej.

Podgrzewanie wody w zasobniku jest aktywne gdy na złączu TANK-TIMER (patrz rys.3.9.1.) zamontowana jest zworka lub podłączony jest regulator OpenTherm, który umożliwi zaprogramowanie czasu grzania wody w zasobniku. Nastawiona wartość temperatury wody użytkowej musi być większa lub równa wartości minimalnej (30°C) następuje wyłączenie pracy zasobnika. Nie dotyczy to funkcji antyzamarzaniowej.

Uwaga: Aby zwalczyć bakterie legionelli w zasobniku, kotły TERMET posiadają fabrycznie włączony tryb automatyczny funkcji ANTYLEGIONELLA. W takim przypadku kocioł załącza się co 168h do pracy z zasobnikiem i podgrzewa wodę do 65°C. Tryb automatyczny może zostać zmieniony na tryb ręczny przez autoryzowanego serwisanta. W trybie ręcznym użytkownik może zainicjować jednorazowy cykl podgrzania zasobnika do 65°C w dowolnym czasie.

2.4.3.1 Ręczna inicjacja jednorazowego przegrzewania zasobnika – funkcja Antylegionella w trybie ręcznym

Gdy kocioł pracuje w trybie LATO:

Należy przytrzymać przycisk [5] przez ok. 1 sekundę co powoduje wyświetlenie symboli charakterystycznych dla funkcji antylegionella czyli: migającego symbolu klucza, prawe pole wygaszone, na lewym polu temperatura CW oraz umieszczony nad nią symbol max.

Gdy kocioł pracuje w tryb ZIMA:

Należy przytrzymać przycisk [5] przez ok. 1 sekundę co spowoduje wyświetlenie symboli charakterystycznych dla funkcji serwisowej, a następnie po kolejnym naciśnięciu pojawiają się symbole charakterystyczne dla funkcji antylegionella czyli: migającego symbolu klucza, prawe pole wygaszone, na lewym polu temperatura CW oraz umieszczony nad nią symbol max.

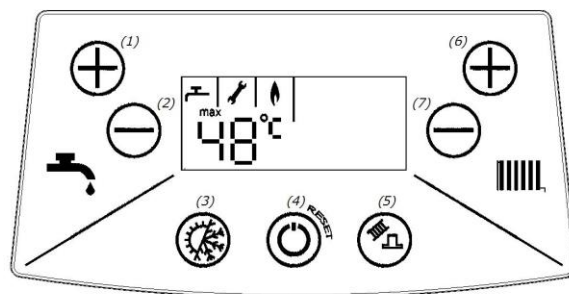
W obu trybach pracy:

Aktywacja funkcji antylegionella następuje po przytrzymaniu przycisku +[1] przez 2 sek.

Po aktywacji funkcji antylegionella symbol klucza pali się światłem stałym. Na aktywacji funkcji antylegionella jest czas ok. 3 sek. Po tym czasie lub po naciśnięciu przycisku **reset[4]** układ przechodzi do normalnego trybu wyświetlania charakterystycznego dla wybranego trybu pracy urządzenia.

Prawe pole temperatury na czas realizacji funkcji antylegionella pozostaje wygaszone.

Zakończenie realizacji funkcji antylegionella następuje automatycznie lub po naciśnięciu przycisku **reset[4]** albo zmianie trybu pracy urządzenia.



2.4.4. Praca pompy z regulowaną prędkością obrotową.

W kotłach wyposażonych w pompę z regulowaną prędkością obrotową (PWM) podczas podgrzewania ciepłej wody użytkowej:

- pompa pracuje z prędkością określoną przez parametr P19.

Podczas podgrzewania wody do c.o. sterownik reguluje pracę pompy w zależności:

Dla tradycyjnego trybu pracy pompy PWM (parametr P15=0):

Pompa z modulacją PWM (aktywacja parametrem P12) pracuje z modulowaną prędkością obrotową w przypadku grzania obiegu WG od wymuszenia RT. Prędkość obrotowa dobierana jest w taki sposób, aby przy współpracy z modulatorem osiągnąć wartość ΔT (określoną parametrem P13) między temperaturą wyjściową i powrotną WG. Zachowany pozostaje priorytet osiągnięcia i utrzymania nastawionej temperatury WG. Minimalną dozwoloną prędkość obrotów pompy określa parametr P14. Maksymalną dozwoloną prędkość obrotów pompy określa parametr P18.

Dla trybu pracy ECO (parametr P15=1):

Pompa z modulacją PWM (aktywacja parametrem P12) pracuje z modulowaną prędkością obrotową w przypadku grzania obiegu WG od wymuszenia RT. Prędkość obrotowa dobierana jest w taki sposób, aby przy współpracy z modulatorem osiągnąć wartość ΔT między temperaturą wyjściową i powrotną WG obliczoną na podstawie zadanego współczynnika ECO (p.2.4.4.1). Współczynnik ECO zadawany jest z poziomu interfejsu użytkownika w zakresie od 0.1 do 0.9. Domyślną (optymalną w większości przypadków) wartością jest 0.5. Dobór wartości niższych skutkuje niższym zużyciem gazu przy mniejszej ilości energii cieplnej oddawanej do pomieszczenia (w uproszczeniu decydujemy, jaka część powierzchni grzejnika ma być rozgrzana). Użytkownik uzyskuje możliwość takiej regulacji urządzenia, aby komfort cieplny uzyskać możliwie minimalnym kosztem (mniejsze zużycie gazu, mniejsze zużycie prądu). Wartość 0.5 współczynnika ECO to maksymalna wartość, przy której sterowanie niezależnie od przyjętej nastawy temperatury WG stara się spełnić warunki kondensacji (temperatura powrotna $WG \leq 55^\circ C$). Zalecana jest praca układu przy współczynniku ECO w zakresie od 0.1 do 0.5. Jeżeli zwiększając nastawę WG nie da się uzyskać odpowiedniego komfortu cieplnego należy stopniowo zwiększać wartość współczynnika ECO. Współczynnik ECO równy 0.9 praktycznie odpowiada tradycyjnej pracy układu z pompą bez regulacji prędkości obrotowej.

Niezależnie od przyjętego trybu pracy:

Zachowany pozostaje priorytet osiągnięcia i utrzymania nastawionej temperatury WG. Minimalną dozwoloną prędkość obrotów pompy określa parametr P14. Maksymalną dozwoloną prędkość obrotów pompy określa parametr P18.

UWAGA:

Jeżeli uszkodzony lub niepodłączony jest czujnik temperatury WG na powrocie, pompa w trakcie grzania WG pracuje z ze stałą prędkością maksymalną.

2.4.4.1 Oczekiwana wartość T w zależności od przyjętej nastawy WG i współczynnika ECO.

Oczekiwana wartość T w zależności od przyjętej nastawy WG i współczynnika ECO.

Ogrzewanie tradycyjne (P8=0): Nastawa WG									
Eco	40°C	45°C	50°C	55°C	60°C	65°C	70°C	75°C	80°C
0,1	24	30	35	35	35	35	35	38	42
0,2	21	26	30	30	30	30	30	33	37
0,3	18	22	26	26	26	26	26	28	31
0,4	15	19	22	22	22	22	22	24	26
0,5	12	15	17	17	17	17	17	19	21
0,6	9	11	13	13	13	13	13	14	15
0,7	6	7	8	8	8	8	8	9	10
0,8	3	3	4	4	4	4	4	4	5
0,9	0	0	0	0	0	0	0	0	0

Ogrzewanie podłogowe (P8=1): Nastawa WG					
Eco	35°C	40°C	45°C	50°C	55°C
0,1	16	24	30	35	35
0,2	14	21	26	30	30
0,3	12	18	22	26	26
0,4	10	15	19	22	22
0,5	8	12	15	17	17
0,6	6	9	11	13	13
0,7	4	6	7	8	8
0,8	2	3	3	4	4
0,9	0	0	0	0	0

3. INSTALACJA KOTŁA

Kocioł musi być zainstalowany zgodnie z obowiązującymi przepisami przez uprawnioną firmę instalacyjną.

Po zainstalowaniu kotła należy dokonać kontroli szczelności wszystkich połączeń gazowych i wodnych.

Za prawidłową instalację kotła odpowiada firma instalacyjna.

Montażu kotła do instalacji dokonać tak, aby nie powodować naprężeń instalacji mogących wpłynąć na wzrost głośności pracy.

Po zakończeniu eksploatacji kotła, zdemontowany wyrób przekazać do wyspecjalizowanej jednostki zajmującej się utylizacją.

3.1. Warunki instalowania kotła

3.1.1. Przepisy dotyczące instalacji wodnej, gazowej i odprowadzającej spaliny

Instalacja wodna, gazowa i odprowadzająca spaliny musi być zgodna z Rozporządzeniem Ministra Infrastruktury z dnia 12.04.2002r (Dz. U. z 2002r Nr 75 poz. 690) z późniejszymi zmianami.

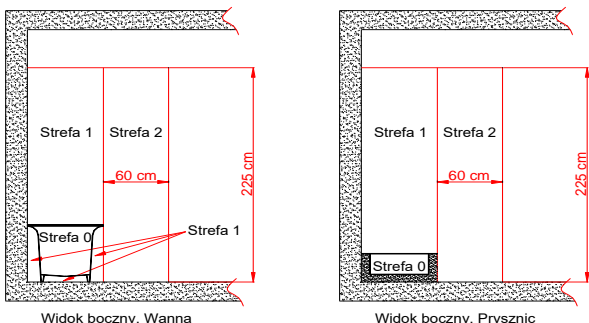
Użytkowanie instalacji gazowej, wentylacyjnej oraz kanałów spalinowych przez użytkownika powinno być zgodne z Rozporządzeniem M.S.W i A z dnia 16.08.1999r. w sprawie warunków technicznych użytkowania budynków mieszkalnych (Dz. U. Nr 74/1999 z dnia 09.09.1999r.)

Przed przystąpieniem do instalowania kotła należy uzyskać zgodę Rejonowego Zakładu Gazowniczego, Zakładu kominiarskiego i Administracji budynku.

Urządzenia gazowe zasilane gazem skroplonym nie mogą być instalowane w pomieszczeniach, w których poziom podłogi znajduje się poniżej otaczającego terenu.

3.1.2. Przepisy dotyczące pomieszczenia

Wymagania dotyczące pomieszczeń, w których montowane są urządzenia gazowe określone są w Rozporządzeniu Ministra Infrastruktury z dnia 12.04.2002r (Dz. U. z 2002r Nr 75 poz. 690) oraz w normie PN-B-02431. Pomieszczenie powinno posiadać system wentylacji wymagany obowiązującymi przepisami. Usytuowanie otworu nawiewnego nie powinno powodować zagrożenia zamrażania instalacji wodnej. Temperatura w pomieszczeniu gdzie instaluje się kocioł powinna być wyższa od 6°C.



Pomieszczenia gdzie instalowane będą kotły powinny być zabezpieczone przed przemarzaniem, wolne od kurzu i agresywnych gazów. Pralnie, suszarnie, magazyny dla lakierów, środków myjących, rozpuszczalników i sprayów nie są dozwolone. Kocioł o znamionowej mocy cieplnej powyżej 30kW powinien być instalowany w pomieszczeniu technicznym.

Miejsce instalowania kotła w pomieszczeniu wyposażonym w wannę lub prysznic z basenem oraz sposób podłączenia go do instalacji elektrycznej – zgodne z wymaganiami PN-HD 60364-7-701.

Kocioł objęty niniejszą instrukcją posiada stopień ochrony elektrycznej zapewnionej przez obudowę IPX4D. Wyposażony w przewód zasilający z wtyczką może być zainstalowany w strefie 2 lub dalej – nie wolno go instalować w strefie 1. W strefie 1 może być zainstalowany tylko wtedy, jeżeli zostanie podłączony na stałe do źródła zasilania zgodnie z PN-HD 60364-7-701.

Rys. 3.1.2.1. Wymiary stref w pomieszczeniach zawierających wannę lub prysznic z basenem

prysznic z basenem

3.1.3. Wymagania dla instalacji elektrycznej

Kocioł jest przystosowany do zasilania z jednofazowej sieci prądu przemiennego o napięciu znamionowym 230V/50 Hz.

Kocioł został zaprojektowany jako urządzenie klasy I, musi być podłączony do gniazda sieciowego z zaciskiem ochronnym zgodnie z PN-IEC 60364-4-41.

Gniazdo zasilające kocioł musi spełniać wymogi PN-IEC-60364-6-61:2000

Należy zwrócić uwagę na prawidłowe podłączenie przewodów zasilających.

W przypadku niewłaściwego podłączenia przewodów zasilających:

- kocioł wchodzi w stan awarii

- na wyświetlaczu pojawia się symbol E01 (patrz pkt 5.8.4)

W takim przypadku należy w gnieździe sieciowym zmienić przewody „L” i „N”.

Kocioł odblokowuje się automatycznie po wykryciu poprawnego podłączenia.

Kocioł posiada stopień ochrony elektrycznej zapewnionej przez obudowę -IPX4D.

W przypadku podłączenia kotła na stałe do źródła zasilania, instalacja elektryczna powinna być wyposażona w środki odłączenia kotła od źródła zasilania, należy to zrealizować poprzez puszkę łącznikową. Puszka łącznikowa powinna posiadać odpowiedni dla określonej strefy montażu stopień ochrony przeciwporażeniowej.

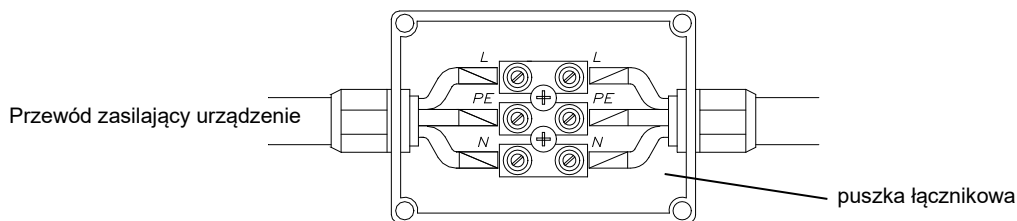
W celu podłączenia kotła do puszkę łącznikowej należy:

- obciąć wtyczkę przewodu zasilającego na odpowiednią długość umożliwiającą podłączenie do puszkę

- ściągnąć izolację przewodu

- zacisnąć na przewodach końcówki kablowe o odpowiedniej średnicy

Tak przygotowane przewody podłączyć zgodnie z poniższym schematem



Rys. 3.1.3.1. Kolory żył: L- brązowy; N –niebieski; PE –żółto-zielony

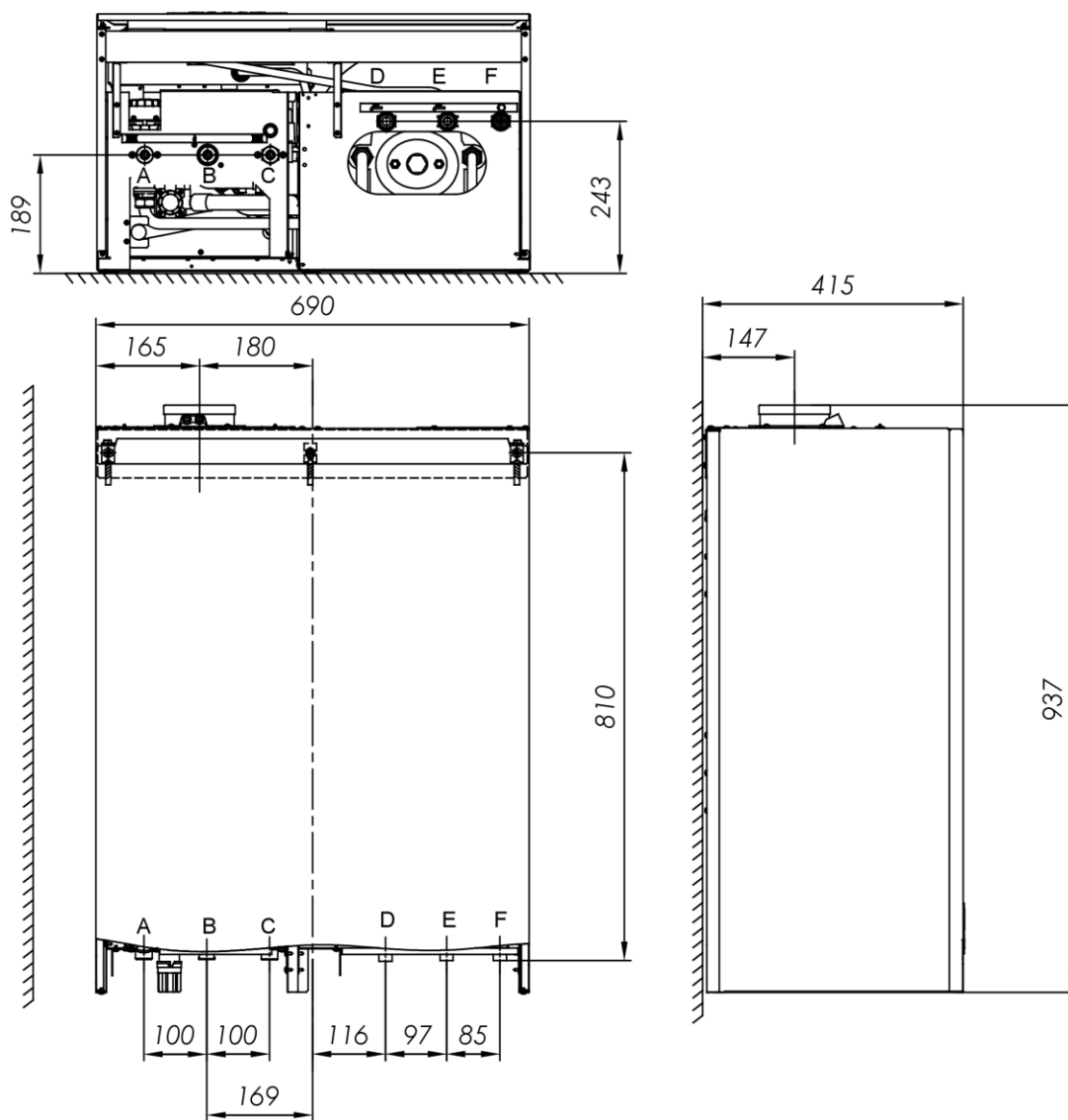
3.2. Wstępne czynności sprawdzające

Przed rozpoczęciem prac instalatorskich sprawdź:

- czy kocioł jest fabrycznie przystosowany do gazu, jaki znajduje się w instalacji gazowej, do której ma być podłączony. Rodzaj gazu, do którego kocioł został przystosowany określony jest na tabliczce znamionowej umieszczonej na osłonie kotła;
- czy instalacja wodna i grzejniki zostały należycie przepłukane wodą, w celu usunięcia rdzy, opiłków, zgorzeliiny, piasku i innych obcych ciał, które mogłyby zakłócić działanie kotła (np. zwiększyć opory przepływu wody w instalacji c.o.) lub zanieczyścić wymiennik ciepła,
- czy napięcie w sieci elektrycznej posiada wartość 230V i czy gniazdo wtykowe posiada sprawny styk ochronny (spełnia wymogi PN-IEC-60364-6-61:2000).

3.3. Mocowanie kotła

Kocioł powinien być tak usytuowany, aby możliwa była jego ewentualna naprawa bez konieczności jego demontażu od instalacji.



- | | |
|-------------------------|----------------------------|
| A-zasilanie c.o. (G3/4) | D – wylot c.w.u. (G1/2) |
| B- wlot gazu (G3/4) | E – wlot z.w.u. (G1/2) |
| C- powrót c.o. (G3/4) | F – wlot cyrkulacji (G1/2) |

Rys. 3.3.1 Wymiary instalacyjne kotłów

3.4. Przyłączenie do instalacji gazowej

Rurę gazową podłącz do króćca zaworu gazowego kotła za pomocą Podzespołu złączki nr 0696.00.00.00 (załączany do kotła).

Na doprowadzeniu gazu należy zamontować filtr gazu. Nie stanowi on fabrycznego wyposażenia kotła. Zainstalowanie filtra gazu jest niezbędne dla prawidłowej pracy zespołu gazowego i palnika.

Przed kotłem, na przewodzie gazowym w miejscu dostępnym zamontuj kurek odcinający.

3.5. Przyłączenie kotła do instalacji wodnej c.o.

- Króćce zasilania i powrotu c.o. kotła przykręć za pomocą złączek do instalacji. Położenie króćców pokazano na rys.3.3.1.
- **Na powrocie wody układu c.o. (przed pompą) należy zamontować filtr wody. Nie stanowi on fabrycznego wyposażenia kotła.**
- Przed podłączeniem kotła należy bardzo starannie przepłukać instalację c.o.
- W układzie c.o. dopuszcza się używanie jako nośnika ciepła płynów przeciwzamarzających polecanych do stosowania w układach c.o.
- Między kotłem a instalacją c.o. zamontuj zawory odcinające pozwalające na dokonanie demontażu kotła bez spuszczenia z niej wody.
- W pomieszczeniu, w którym zamontowano regulator temperatury, nie montuj na grzejnikach zaworów termostatycznych. Funkcję kontroli temperatury przejmuje regulator temperatury pomieszczeń współpracujący z kotłem.
- Co najmniej na jednym z grzejników w instalacji c.o. nie montuj zaworu termostatycznego.
- Zaleca się wyprowadzić rurką lub wężem do kratki ściekowej wodę z zaworu bezpieczeństwa 0,3 MPa (3 bar) (poz.7), ponieważ w przypadku jego zadziałania może dojść do zalania pomieszczenia, za co producent nie ponosi odpowiedzialności.

Dobór naczynia wzbiorczego

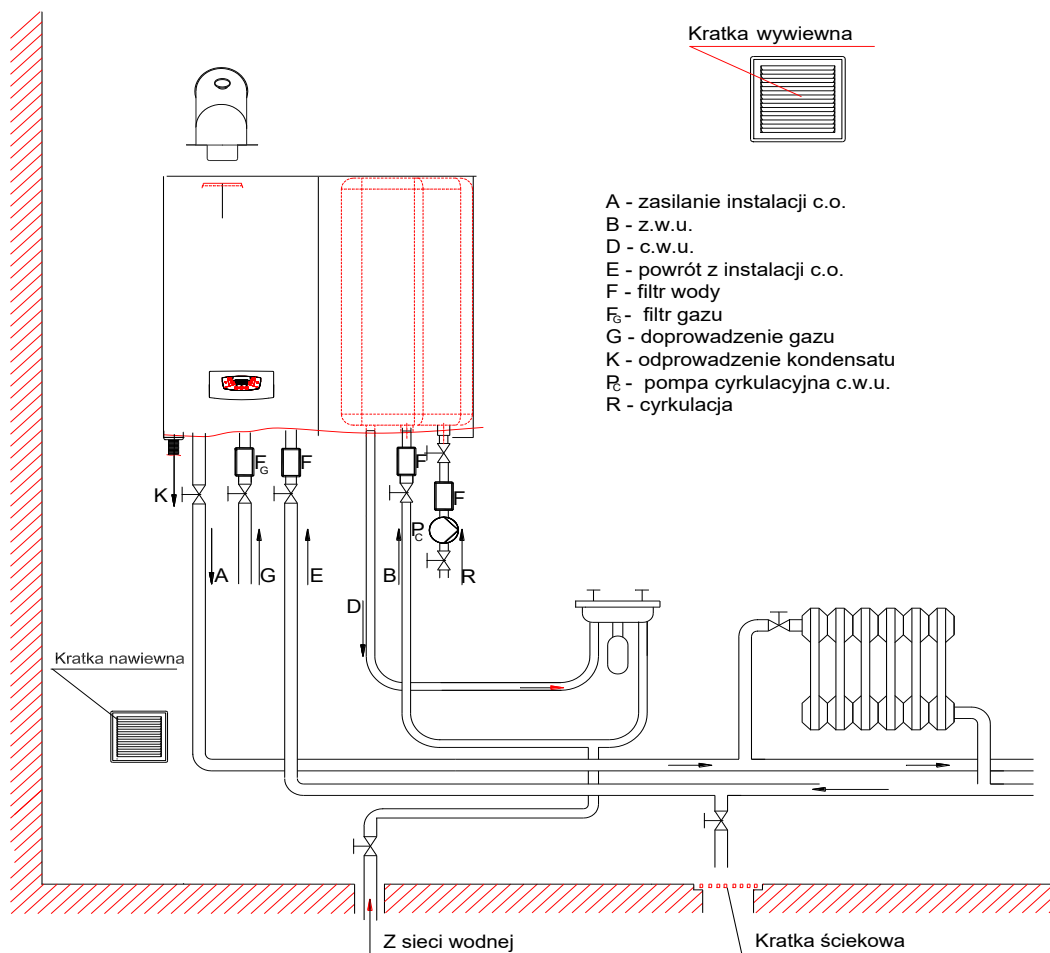
Kotły opisane w tej instrukcji mogą być podłączone do instalacji c.o. o pojemności max. 105 litrów. Dopuszczalny jest montaż do instalacji o większej pojemności, po zastosowaniu dodatkowego wzbiorczego naczynia przeponowego. Doboru naczynia wzbiorczego do odpowiedniej pojemności wodnej instalacji grzewczej powinien dokonać projektant instalacji c.o.. Zamontowania wzbiorczego naczynia przeponowego powinien dokonać wykonawca instalacji zgodnie z obowiązującymi przepisami.

Uwaga: Przed montażem urządzenia należy dokładnie przepłukać instalację c.o. z wszelkich zanieczyszczeń stałych.

Zaleca się, aby po pierwszym uruchomieniu kotła i rozgrzaniu instalacji, spuścić wodę z układu c.o. w celu usunięcia pozostałości past hutniczych i środków zabezpieczających grzejniki. Czynności te wpłyną korzystnie na pracę urządzenia, osiągniętych parametrów i trwałość podzespołów.

Po zainstalowaniu urządzenia należy:

- Napełnić wodą układ grzewczy;
- Odpowietrzyć instalację c.o. oraz kocioł;
- Sprawdzić szczelność połączeń kotła w układzie c.o.



Rys.3.5.1 Wymagania instalacyjne kotłów

3.5.2 Czyszczenie instalacji i uzdatnianie wody do napełniania instalacji c.o.

We wszystkich elementach instalacji c.o. zachodzą procesy zakamieniania, korozji i podobne tego typu zjawiska. Kocioł jest najdroższym elementem instalacji i należy w szczególny sposób zadbać aby wymiennik ciepła i inne jego elementy zabezpieczyć przeciw tym procesom. Prawidłowe przygotowanie układu c.o. do eksploatacji polega na wykonaniu dwóch operacji: czyszczeniu instalacji i uzdatnieniu wody do eksploatacji instalacji.

Czyszczenie instalacji

W instalacji nowej mogą się znajdować pozostałości po obróbce instalacji takie jak resztki po lutowaniu, spawaniu, pozostałości topników, oleju, smarów, czy produkty korozji – szczególnie w starej instalacji. W pierwszej kolejności zarówno nową, jak i starą instalację należy wyczyścić czystą wodą celem

usunienia odpadów stałych. Operację tą należy bezwzględnie wykonywać bez zamontowanego kotła c.o. W kolejnym kroku należy wykonać chemiczne czyszczenie instalacji. Do czyszczenia nowej jak i starej instalacji należy używać odpowiedniego środka czyszczącego, np. **BM3 Cleaner** firmy **BoilerMag**. Po tym czyszczeniu instalację należy wypłukać wodą sieciową.

Uzdatnianie wody do napełniania instalacji

Do napełniania instalacji należy używać wody o następujących parametrach: pH od 6,5 do 8,5 jednostek, twardość ogólna nie więcej niż 10 °dH (~ 18°F). Do napełniania nie wolno stosować wody zdemineralizowanej lub wody destylowanej. Dla zapewnienia odpowiedniej ochrony przed zakamienianiem i korozją instalacji należy użyć odpowiedni inhibitor (pasywator) np. **BM1 Protector** firmy **BoilerMag**. Dodatkowo można użyć również płyn przeciw zamarzaniu np. **BM Zero Antifreeze** firmy **BoilerMag**.

Obiegi niskotemperaturowe

W strefach niskotemperaturowych zaleca się uzdatnienie wody przez zastosowanie środka biobójczego **BM7 Biocide**.

Technika filtrowania

Zanieczyszczenia metaliczne są głównym powodem awarii pomp obiegowych montowanych w kotle lub na instalacji grzewczej. W celu ochrony tych elementów zalecamy zastosowanie filtrów magnetycznych pozwalających na skuteczną metodę separacji zanieczyszczeń metalicznych występujących w układzie. Dodatkowo filtry tego typu pozytywnie wpływają na ochronę antykorozyjną i przedłużenie żywotności instalacji. Aktualną ofertę znajdują Państwo na naszej stronie [www](http://www.boilermag.pl).

UWAGA:

- sposób i ilości użycia poszczególnych produktów do czyszczenia instalacji i uzdatniania wody należy stosować zgodnie z instrukcją danego produktu podaną przez jego producenta.
- wykonanie czynności czyszczenia instalacji i uzdatnienia wody należy powierzyć autoryzowanym instalatorom lub serwisantom.

3.6. Przyłączenie kotła do instalacji wody użytkowej

Zaleca się zamontowanie na instalacji wody użytkowej, zaworów odcinających ułatwiających przeprowadzenie czynności serwisowych. Połączenie instalacji wody użytkowej z zasobnikiem musi spełniać wymagania określone w lokalnych przepisach. Zasobnik można eksploatować tylko ze sprawnym zaworem bezpieczeństwa zamontowanym na obwodzie wody użytkowej o ciśnieniu początku otwarcia $p_{otw}=8$ bar i odpowiedniej przepustowości. Do zaworu bezpieczeństwa należy podłączyć wąż odprowadzający wodę. Do spuszczenia wody z zasobnika należy użyć dedykowanego króćca.

Na doprowadzeniu wody użytkowej należy zamontować filtr wody. Nie stanowi on fabrycznego wyposażenia kotła. Eksploatacja zasobnika bez zaworu bezpieczeństwa lub z niesprawnym zaworem bezpieczeństwa jest niedozwolona, gdyż grozi awarią i stanowi zagrożenie dla życia i zdrowia ludzi.

Po napełnieniu zasobnika wody użytkowej należy sprawdzić szczelność króćców cyrkulacji oraz podłączenia zaworu mieszającego.

3.7. Odprowadzenie kondensatu

Powstały podczas procesu spalania kondensat (skropliny) musi zostać odprowadzony z zachowaniem następujących warunków:

- Instalacja odprowadzenia kondensatu musi być wykonana z materiału odpornego na korozję;
- Przyłącze na odprowadzenie wody kondensacyjnej nie może być blokowane;

Aby mógł nastąpić odpływ kondensatu na drodze spalin, wszystkie poziome rury spalinowe muszą być zainstalowane ze spadkiem 3° (52mm/m).

3.8. Odprowadzenie spalin

Odprowadzenie spalin z kotła dokonać zgodnie z obowiązującymi przepisami i niniejszą instrukcją oraz uzgodnić z rejonowym zakładem kominarskim.

Kotły Integra Comfort można instalować jak urządzenia C lub B, gdzie:

- Typ C – jest urządzeniem w którym układ spalinowy (dostarczanie powietrza, komora spalania, wymiennik ciepła i odprowadzenie produktów spalania) jest szczelne względem pomieszczenia, w którym urządzenie jest zainstalowane.
- C13 – urządzenie przeznaczone do podłączenia przewodami poprzez poziomy terminal, który jednocześnie doprowadza powietrze do palnika oraz odprowadza produkty spalania na zewnątrz poprzez otwory, które są koncentryczne lub położone wystarczająco blisko, tak aby warunki wiatrowe nie miały na nie wpływu.
- C33 – urządzenie podłączone dwoma przewodami do pionowego terminala, który doprowadza powietrze do spalania oraz odprowadza produkty spalania poprzez otwory, które są albo koncentryczne lub położone wystarczająco blisko, tak aby warunki wiatrowe nie miały na nie wpływu.
- C43 – urządzenie podłączone dwoma przewodami do wspólnego systemu kominowego przeznaczonego dla więcej niż jednego urządzenia. Ten wspólny system składa się z dwóch przewodów podłączonych do terminala, który jednocześnie dostarcza powietrze do spalania i odprowadza produkty spalania na zewnątrz poprzez otwory, które są koncentryczne lub położone wystarczająco blisko, tak aby warunki wiatrowe nie miały na nie wpływu.
- C53 – urządzenie podłączone oddzielnymi przewodami do oddzielnych terminali, które doprowadzają powietrze do spalania oraz odprowadzają produkty spalania. Przewody te mogą kończyć się w strefach o różnych ciśnieniach.
- C63 – urządzenie przeznaczone do podłączenia do oddzielnie aprobowanego i sprzedawanego systemu doprowadzającego powietrze i odprowadzającego produkty spalania. Urządzenie nie jest przeznaczone do podłączenia do wspólnego przewodu spalinowego (tzn. więcej niż jedno urządzenie na przewodzie spalinowym) pracującego w warunkach nadciśnienia.
- C83 – urządzenie podłączone jednym z przewodów do pojedynczego lub wspólnego systemu kominowego. System kominowy składa się z pojedynczego kanału o ciągu naturalnym, który odprowadza produkty spalania. Urządzenie jest podłączone drugim z przewodów do terminala, który dostarcza powietrze do spalania z zewnątrz budynku.
- C93 – urządzenie przystosowane do podłączenia przewodu spalinowego do pionowego terminala, a przewodu powietrznego do istniejącego przewodu pionowego. Terminal jednocześnie dostarcza świeże powietrze do palnika oraz odprowadza produkty spalania na zewnątrz przez otwory, które są koncentryczne lub położone wystarczająco blisko, tak aby warunki wiatrowe nie miały na nie wpływu.
- Typ B – jest urządzeniem do podłączenia do przewodu odprowadzenia spalin, który odprowadza produkty spalania na zewnątrz pomieszczenia, w którym zainstalowane jest urządzenie. Powietrze do spalania pobierane jest z pomieszczenia.
- B23 – urządzenie zaprojektowane do podłączenia do przewodu odprowadzenia spalin, który odprowadza produkty spalania na zewnątrz pomieszczenia, w którym zainstalowane jest urządzenie. Powietrze do spalania pobierane jest z pomieszczenia.

Do kotłów Integra Comfort przewidziano stosowanie 3 różnych typoszeregów wymiarowych układów spalinowo – powietrznych tj. system koncentryczny $\varnothing 80/\varnothing 125$ i $\varnothing 60/\varnothing 100$ oraz oddzielny $2 \times \varnothing 80$.

Uwaga:

Kocioł fabrycznie wyregulowany jest do koncentrycznego systemu powietrzno-spalinowego $\varnothing 60/100$ o długości rury 3mb + kolanko. Ustawienie $O_2 \sim 5\%$. Zastosowanie innych systemów i większych długości wymaga regulacji kotła podanej w p. 4.3. Po uruchomieniu sprawdzić poprawność pracy kotła, oraz stężenie CO_2 i/lub O_2 w spalinach.

Przy stosowaniu przewodów powietrzno-spalinowych koncentrycznych $\varnothing 80/\varnothing 125$ należy do zamontowanego w kotle adaptera $\varnothing 60/100$ zastosować redukcję koncentryczną $\varnothing 60/\varnothing 100 \times \varnothing 80/\varnothing 125$ lub zamontowany adapter $\varnothing 60/100$ i pierścień redukcyjny $\varnothing 60/80$, zastąpić adapterem $\varnothing 80/\varnothing 125$ (rurę

spalinową Ø80 wkładać do oporu bezpośrednio do wymiennika ciepła). Adaptery łączące kocioł z układem rurowym muszą posiadać króćce pomiarowe. Przy stosowaniu przewodów powietrzno-spalinowych oddzielnych 2 x Ø80 za wbudowanym adapterem koncentrycznym z króćcami pomiarowymi Ø60/100 należy zamontować kolektor podłączeniowy rozdzielczy typu TWIN.

Kotły kondensacyjne typu Integra Comfort spełniają wymagania pozwalające na zastosowanie w wielokondygnacyjnych systemach powietrzno-spalinowych LAS.

Sposoby podłączenia kotła do układu powietrzno – spalinowego są przedstawione na przykładowych rysunkach 3.8...

Poszczególne elementy systemów spalinowo – powietrznych zgodnie z tabelą 7.1.

Zestawy spalinowo-powietrzne sprzedawane są zgodnie z aktualną ofertą TERMET. Elementy zestawów nie wchodzi w skład wyposażenia kotłów.

Aby zapewnić prawidłowe funkcjonowanie kotła z systemem powietrzno-spalinowym należy:

- zachować odległość nie większą niż 1,5 m między dwoma podporami poziomej instalacji systemu powietrzno- spalinowego,
- ograniczyć maksymalną długość przewodów zewnętrznych terminala do długości nieprzekraczającej 10-krotnej średnicy, maksymalnie 1 m,
- system powietrzno-spalinowy z kanałem spalinowym z tworzywa sztucznego stosować wyłącznie wewnątrz budynku,
- stosować odpowiednie wymiary przewodów (średnica, max długość, opory na kolankach) w zależności od zastosowanego układu spalinowego. Wymiary zastosowanych przewodów powinny być odpowiednio zgodne z podanymi w tabelicach 3.8.

Tabela 3.8.a

typ kotła	Układ koncentryczny		Układ oddzielnych przewodów
	Ø60/Ø100	Ø80/Ø125	Ø80xØ80
	Długość przewodu kominowego H		Suma długości przewodów kominowych H
INTEGRA COMFORT – 16; - 20	1,5 ÷ 15 m	1,5 ÷ 25 m	5 ÷ 50 m
INTEGRA COMFORT - 25	1,5 ÷ 12 m	1,5 ÷ 25 m	5 ÷ 50 m

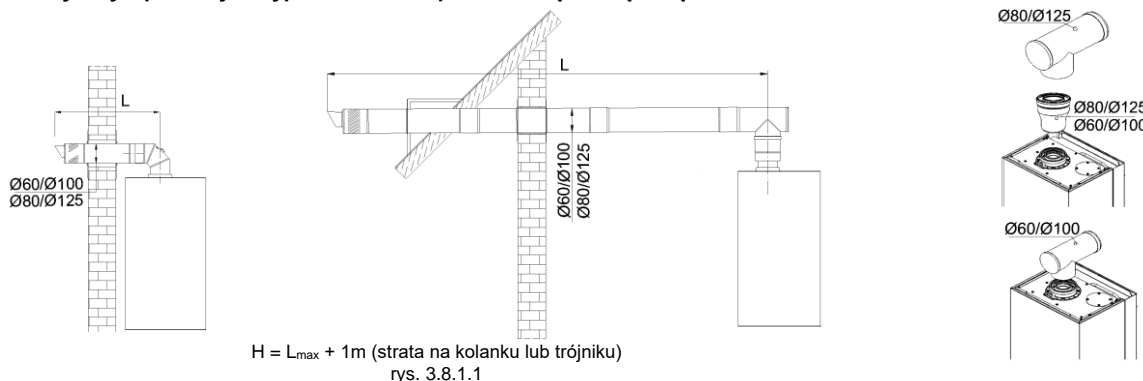
Opory przepływu spalin na każdym kolanku w zależności od kąta zgięcia oraz związana z tym redukcja maksymalnej długości przewodów podane są w tabeli poniżej.

Tabela 3.8.b

Redukcja max długości układu spalinowo – powietrznego w zależności od zastosowanego kolana		
Kolano 15°	Kolano 45°	Kolano 90°
0.25 m	0.5 m	1 m

3.8.1 System powietrzno -spalinowy (C13)

Koncentryczny z poziomym wyprowadzeniem przez ścianę zewnętrzną lub dach.



Uwaga:

Rozporządzenie Ministra Infrastruktury z dnia 12.04.2002r (Dz. U. z 2002r Nr 75 poz. 690) § 175.1 postanawia, że:

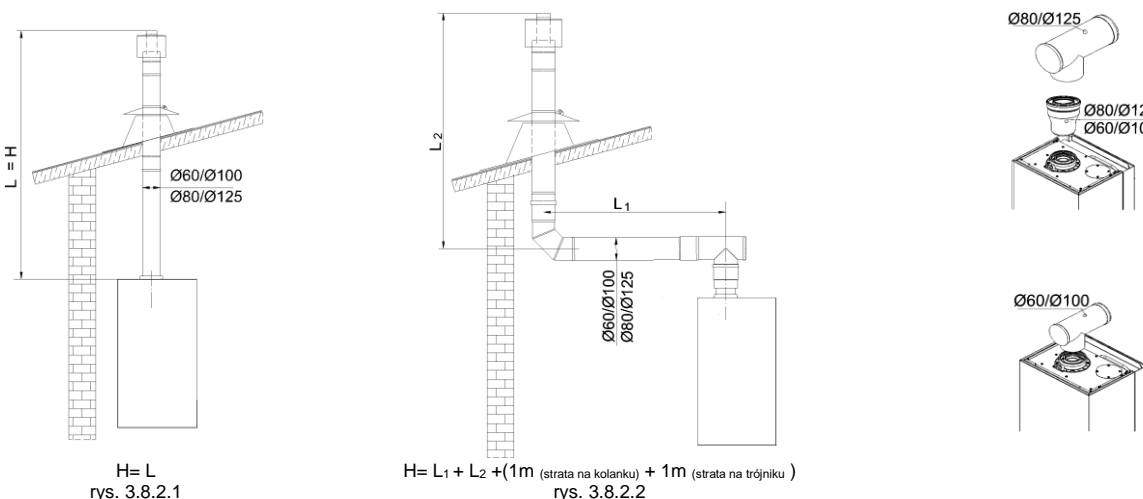
„Indywidualne koncentryczne przewody powietrzno–spalinowe lub oddzielne przewody powietrzne i spalinowe od urządzeń gazowych z zamkniętą komorą spalania mogą być wyprowadzone przez zewnętrzną ścianę budynku, jeżeli urządzenia te mają nominalną moc cieplną nie większą niż:

- 21 kW – w wolno stojących budynkach jednorodzinnych, zagrodowych i rekreacji indywidualnej,
- 5 kW – w pozostałych budynkach mieszkalnych”

W budynkach produkcyjnych i magazynowych oraz halach sportowych i widowiskowych nie ogranicza się nominalnej mocy cieplnej urządzeń z zamkniętą komorą spalania, od których indywidualne koncentryczne przewody powietrzno–spalinowe lub oddzielne przewody powietrza i spalinowe są wyprowadzone przez zewnętrzną ścianę budynku, jeżeli odległość tej ściany od granicy działki budowlanej wynosi co najmniej 8m, a od ściany innego budynku z oknami nie mniej niż 12m, a także jeżeli wyloty przewodów znajdują się wyżej niż 3 m ponad poziom terenu.

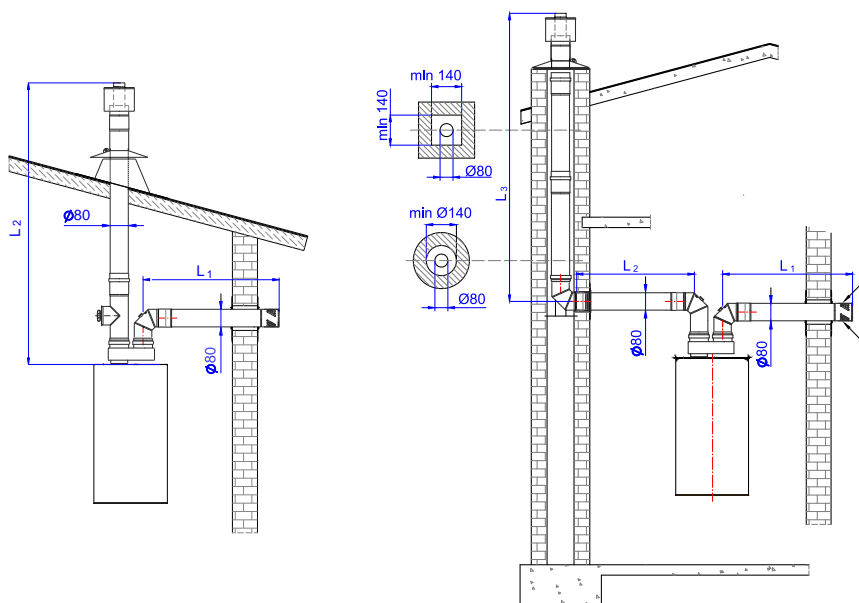
3.8.2 System powietrzno-spalinowy (C33)

koncentryczny z pionowym wyprowadzeniem przez dachy płaskie i skośne.



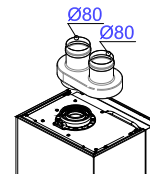
3.8.3 System powietrzno -spalinowy (C53)

Z oddzielnymi przewodami odprowadzenie spalin i doprowadzenie powietrza.



$H = L_1 + L_2 + 1m$ (strata na kolanku)
rys. 3.8.3.1

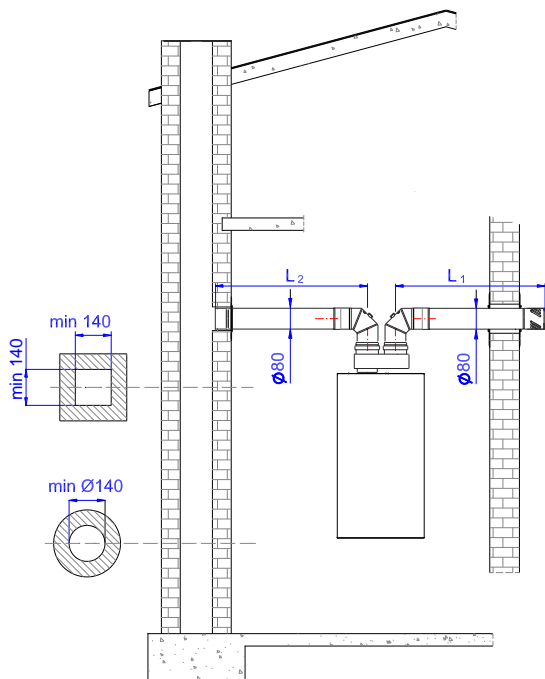
$H_{max} = L_1 + L_2 + L_3 + (1m+1m+1m)$ (strata na kolankach)
rys. 3.8.3.2



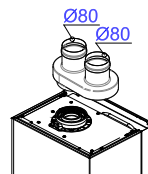
Uwaga:
Poziomą rurę powietrzną zamontować pod kątem ~3° spadku w stronę kotła.

3.8.4 System powietrzno -spalinowy (C83)

Z oddzielnymi przewodami, odprowadzenie spalin do podłączenia do pojedynczego lub wspólnego systemu kominowego o ciągu naturalnym, który odprowadza produkty spalania i doprowadzenie powietrza z zewnątrz budynku.



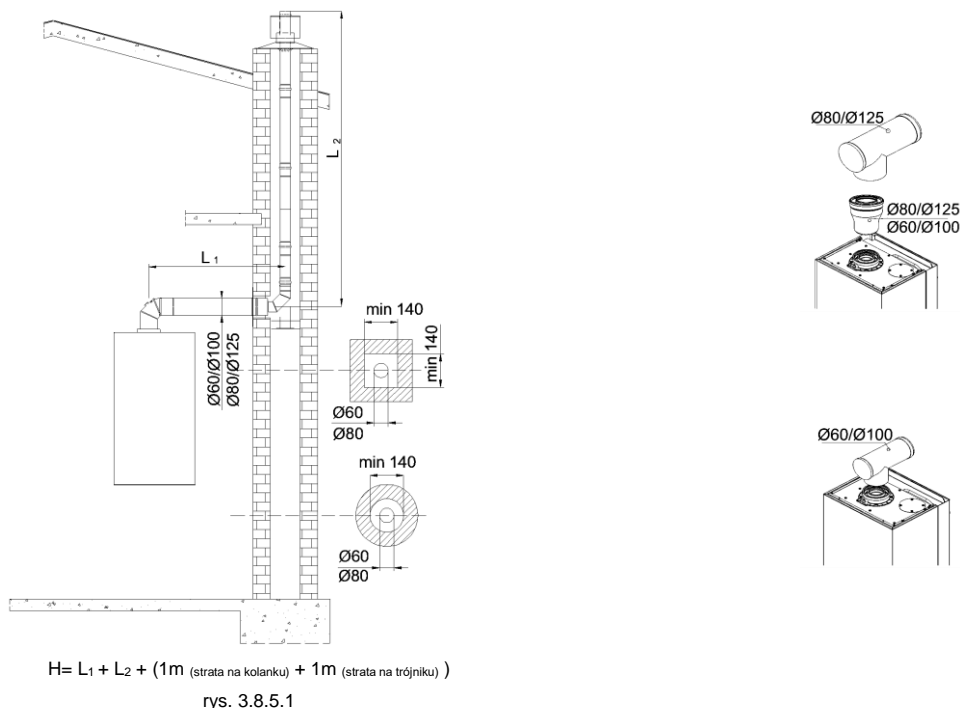
$H = L_1 + L_2 + (1m+1m)$ (strata na kolankach)
rys. 3.8.4.1



Uwaga:
Poziomą rurę powietrzną zamontować pod kątem ~3° spadku w stronę kotła.

3.8.5 System powietrzno -spalinowy (C93)

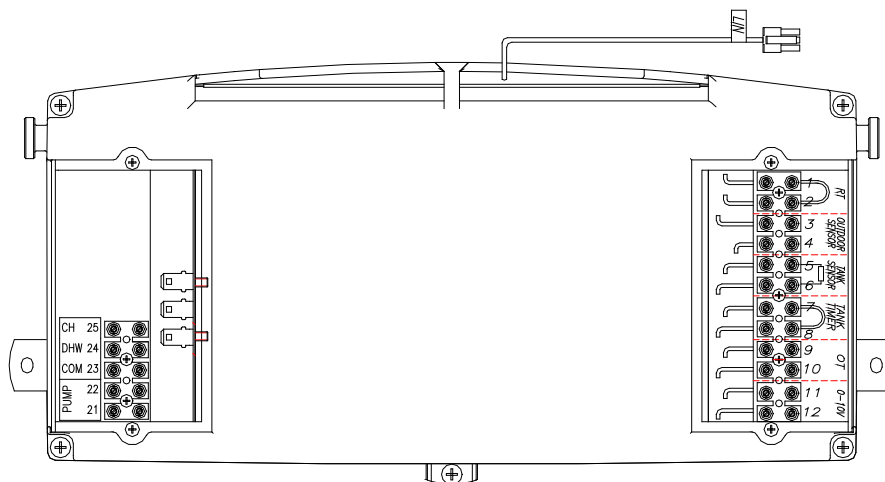
koncentryczny do podłączenia do przewodu do odprowadzania spalin ułożonego w szachcie. Powietrze do spalania doprowadzane poprzez szacht.



3.9. Podłączenie urządzeń dodatkowych

Na tylnej części sterownika znajdują się dwie klapki, pod którymi kryje się dostęp do zacisków elektrycznych.

Aby podłączyć urządzenie dodatkowe należy odkręcić odpowiednią klapkę, przeprowadzić przewód przez przepust w klapce i podłączyć końce przewodu do prawidłowych zacisków.



RT – regulator temperatury pomieszczeń, **OUTDOOR-SENSOR**– czujnik temperatury zewnętrznej,
 OT – regulator OpenTherm; **0-10V** sygnał sterujący w zakresie 0 do 10V; **LIN** – podłączenie do modułu Komfort;
TANK-SENSOR – czujnik temperatury zasobnika; **TANK-TIMER**- zegar pracy zasobnika

Rys.3.9.1 Zaciski elektryczne sterownika

3.9.2 Podłączenie regulatora temperatury pomieszczeń

3.9.2.1 Regulator pomieszczeń ze stykiem.

Kocioł został zaprojektowany do współpracy z regulatorem temperatury pomieszczeń, który posiada własne zasilanie i styk sterujący wolny od potencjału. Podłączenia należy dokonać wg wskazówek producenta regulatorów.

Regulator temperatury pomieszczeń należy podłączyć do kotła za pomocą 2 żyłowego przewodu (2x0,5mm², 50m max) do zacisków 1 i 2 (RT) ulokowanych pod prawą klapką, (patrz rys. 3.9.1), uprzednio rozwierając mostek elektryczny.

3.9.2.2 Regulator pomieszczeń typu OpenTherm

Kocioł został zaprojektowany do współpracy z regulatorem temperatury pomieszczeń typu OpenTherm. Podłączenia należy dokonać wg wskazówek producenta regulatorów.

Regulator temperatury pomieszczeń typu OpenTherm należy podłączyć do kotła za pomocą 2 żyłowego przewodu (2x0,5mm², 50m max) do złącza 9 i 10 (OT) ulokowanych pod prawą klapką panelu sterowania, (patrz rys. 3.9.1), uprzednio usuwając zworkę ze złącza 1 i 2 (RT).

Jeżeli regulator OpenTherm posiada program grzania dla wody użytkowej to w przypadku kotła jednofunkcyjnego należy usunąć zworkę ze złącza 7 i 8 (TANK TIMER) aby umożliwić sterowanie czasem grzania wody w zasobniku poprzez regulator OT.

Podłączenia pokojowego regulatora temperatury do kotła dokonuje AUTORYZOWANY SERWIS TERMET lub AUTORYZOWANY INSTALATOR TERMET.

3.9.2.3 Zdalne sterowanie przez Internet

Zdalne sterowanie kotłem przez Internet jest możliwe za pomocą Pakietu podstawowego do Systemu "Termet Comfort". Rozwiązanie dedykowane jest do kotłów gazowych wyposażonych w interfejs LIN, który jest zastosowany w tej rodzinie urządzeń

UWAGA! System „Termet Comfort” wymaga szerokopasmowego dostępu do Internetu poprzez sieć WiFi 2,4 GHz.

Pakiet podstawowy do Systemu "Termet Comfort" składa się z następujących elementów: (patrz tabela 7.1)

- Moduł Komfort
- Regulator Komfort

Moduł Komfort należy podłączyć do kotła za pomocą wyprowadzonego ze sterownika przewodu z oznaczeniem LIN.

System posiada możliwość nadzorowania pracy oraz wprowadzania zmian w ustawieniach poprzez darmową aplikację - System Termet Comfort. Aplikację można pobrać w sklepach Google Play (dla systemu Android) oraz iTunes Apple (dla systemu iOS).

UWAGA! Dla prawidłowej pracy Modułu Komfort należy usunąć mostek elektryczny z zacisków 1 i 2 (RT) patrz rys. 3.9.1. W przypadku kotłów współpracujących z zasobnikiem CWU dodatkowo należy usunąć mostek elektryczny z zacisków 7 i 8 (TANK-TIMER) aby wykorzystać funkcję harmonogramu blokady grzania wody w zasobniku.

Podłączenia urządzenia do kotła dokonuje AUTORYZOWANY SERWIS TERMET lub AUTORYZOWANY INSTALATOR TERMET.

Więcej informacji dostępnych jest na naszej stronie internetowej: <https://www.termet.com.pl/pl/produkt/pakiet-podstawowy-do-systemu-quot-termet-comfort-quot/153>

Możliwe jest rozbudowane sytemu o akcesoria do niego dedykowane i dostępne w ofercie Termet S.A.

Powyższy pakiet nie stanowi wyposażenia kotła.

3.10. Podłączenie czujnika temperatury zewnętrznej

Aby podłączyć czujnik temperatury zewnętrznej należy użyć 2 żyłowego przewodu (2x0,5mm², 50m max) i podłączyć go do zacisków 3 i 4 (OUTDOOR-SENSOR) ulokowanych pod prawą kłapką, patrz rys. 3.9.1.

Połączenia dokonać zgodnie z instrukcją obsługi czujnika dostarczoną przez producenta. Czujnik temperatury zewnętrznej najlepiej umieścić na północnej ścianie budynku i nie powinien być narażony na bezpośrednie działanie słońca.

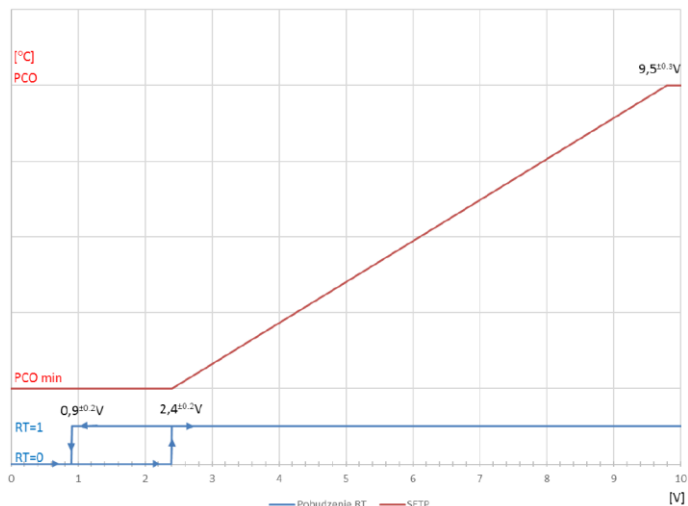
3.11. Podłączenie regulatora z sygnałem 0-10V

Kocioł umożliwia podłączenie regulatora z sygnałem 0-10V, praca kotła polega na zamianie sygnału napięciowego z zakresu 0-10V na stan pobudzenia RT i docelową wartość temperatury modulacji (SETP).

Wartość SETP może zmieniać się w granicach określonych przez wartość minimalnej nastawy temperatury CO (PCOmin) do wartości aktualnie ustawionej temperatury CO (PCO) zgodnie z wykresem.

	Zakres temp. tradycyjny	Zakres temp. zredukowany
PCOmin	40°C	25°C

Jeżeli regulator pogodowy panelu sterowania jest aktywny (P26>0 oraz nie jest dezaktywowany przez podłączony regulator OT), wówczas jego działanie, oparte o temperaturę zewnętrzną i wsp. krzywej grzania, modyfikuje górną graniczną wartość temperatury zasilania obiegu CO (PCO)



Uwaga:

1. Gdy podłączony jest regulator typu OpenTherm następuje dezaktywacja regulatora z sygnałem 0-10V
2. Podczas pracy z regulatorem 0-10V zaciski RT muszą być pozbawione mostka elektrycznego i pozostawione niepodłączone

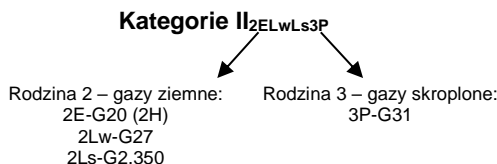
4. REGULACJA KOTŁA I WSTĘPNE NASTAWY

4.1. Uwagi wstępne

Zakupiony kocioł jest fabrycznie wyregulowany według parametrów pracy dla rodzaju gazu jaki jest podany na tabliczce znamionowej i w dokumentach kotła. Jeżeli zachodzi potrzeba zmiany parametrów lub dostosowania kotła do innego rodzaju gazu, regulacji i ustawienia parametrów pracy kotła może dokonać wyłącznie AUTORYZOWANY SERWIS FIRMOWY.

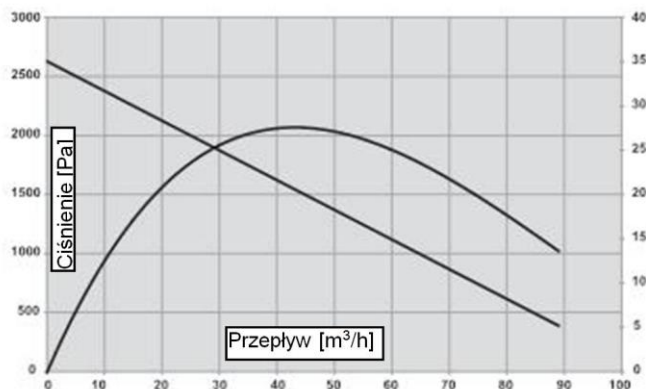
4.2. Dostosowanie kotła do spalania innego rodzaju gazu

Kocioł można przystosować do spalania innego rodzaju gazu, ale tylko takiego, na jaki kocioł uzyskał certyfikat. Rodzaje gazów podane są na tabliczce znamionowej w indeksie oznaczenia:



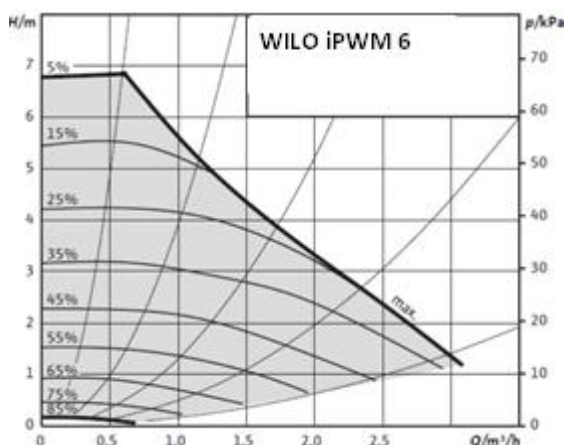
Przystosowanie kotła do spalania innego rodzaju gazu może dokonać wyłącznie **AUTORYZOWANY SERWIS TERMET**, wymieniony w załączonym do kotła wykazie adresów. Czynność ta nie wchodzi w zakres napraw gwarancyjnych.

4.3. Charakterystyka wentylatora



Rys.4.3.1 Charakterystyka wentylatora PX 118

4.4. Charakterystyka pompy wodnej



Rys.4.4.1 Charakterystyka pompy wodnej iPWM 6

5. URUCHOMIENIE I EKSPLOATACJA KOTŁA

5.1. Uruchomienie kotła

Po zainstalowaniu kotła, sprawdzeniu prawidłowości i szczelności jego podłączenia i przygotowania go do eksploatacji zgodnie z niniejszą instrukcją i obowiązującymi przepisami, pierwszego uruchomienia i przeszkolenia użytkownika w zakresie pracy kotła i urządzeń zabezpieczających oraz o sposobie jego obsługi może dokonać tylko AUTORYZOWANY SERWIS TERMET.

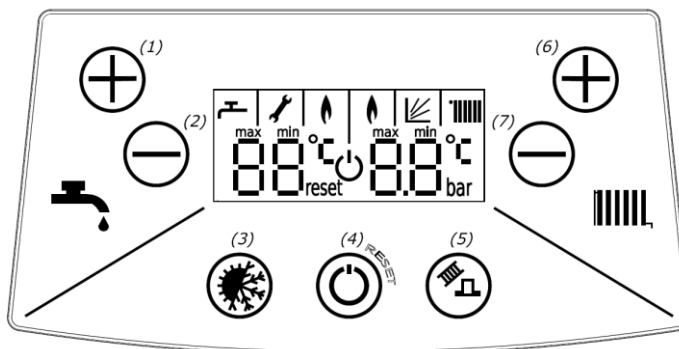
Wykaz zawierający adresy i rejon działania serwisu, załączany jest do wyrobu.

5.2. Włączenie i obsługa

Wszystkie funkcje kotła realizowane są przez elektroniczny panel sterowania. Zmiana trybu pracy i nastaw możliwa jest za pomocą 7 przycisków. Aktualny stan pracy kotła zobrazony jest na dedykowanym wyświetlaczu LCD.

- 1 - przycisk nastawy temperatury wody CW +
- 2 - przycisk nastawy temperatury wody CW -
- 3 - przycisk zmiany trybu pracy kotła (LATO/ZIMA)
- 4 - przycisk OFF / RESET
- 5 - przycisk funkcji specjalnych
- 6 - przycisk nastawy temperatury wody CO +
- 7 - przycisk nastawy temperatury wody CO -

Rys. 5.2.1. Panel sterowania



Pierwsze uruchomienie kotła:

- Sprawdź pompę
- Włącz kocioł do sieci,
- Otwórz zawór gazowy i zawory wodne,
- Poczekać aż kocioł przejdzie tryb auto-diagnostyki
- Ustaw tryb pracy ZIMA lub LATO (p.5.3)

Włączenie kotła w sezonie grzewczym

- Ustaw żądaną temperaturę wody grzewczej przyciskami **+[6]** lub **-[7]** w przedziale 40°C do 80°C
- Generator iskry spowoduje zapalenie gazu wypływającego z palnika.
- Ustaw żądaną temperaturę wody użytkowej przyciskami **+[1]** lub **-[2]** w przedziale 30°C do 60°C. Podczas pracy kotła priorytet ma zawsze pozyskanie ciepłej wody użytkowej

W przypadku podłączonego regulatora temperatury pomieszczeń wybierz żądaną temperaturę pomieszczenia na regulatorze

5.3. Tryby pracy sterownika

Tryb pracy	Wygląd wyświetlacza	Zmiana trybu pracy	Realizowane funkcje
CZUWANIE		Aby włączyć lub wyłączyć sterownik przytrzymaj przez ok. 2 sek. przycisk reset [4]	<ul style="list-style-type: none"> funkcja antyzamarzaniowa: kocioł włącza się gdy temp. wody w kotle spadnie poniżej 8°C i tak długo grzeje wodę aż temperatura osiągnie wartość 20°C zabezpieczenie przed zablokowaniem pompy (pompa włączana jest na 180s co 24 godz.) Zabezpieczenie przed zablokowaniem zaworu trójdrogowego (zawór przełączany jest na 15s co 48 godz.)
ZIMA		Przytrzymanie przycisku [3] przez około 1 sekundę powoduje zmianę trybu pracy na LATO	<ul style="list-style-type: none"> grzanie CO i CWU, funkcja antylegionella – aktywna tylko dla kotłów zasobnikowych
LATO		Przytrzymanie przycisku [3] przez około 1 sekundę powoduje zmianę trybu pracy na ZIMA	<ul style="list-style-type: none"> grzanie CWU, funkcja antylegionella – aktywna tylko dla kotłów zasobnikowych,
ODPOWIETRZANIE		Wspomaganie odpowietrzania układu grzewczego. Każdorazowo, po podaniu zasilania i po zakończeniu procedury kalibracji wentylatora, sterownik samoczynnie rozpoczyna specjalną procedurę wspomagającą odpowietrzenie układu grzewczego (p.5.4.6). Procedurę odpowietrzenia można przerwać ręcznie w dowolnym momencie przyciskiem [6] i [7].	

5.4. Sygnalizacja stanów pracy




Po włączeniu zasilania na wyświetlaczu pojawiają się kolejno:

- oznaczenie **b1** i nr wersji oprogramowania płytki sterującej,
- oznaczenie **b2** i nr wersji oprogramowania płytki wyświetlacza,
- oznaczenie **1F** lub **2F** informujące o rodzaju konfiguracji (dla kotłów jedno- lub dwufunkcyjnych),
- migający symbol z napisem **max** oznaczającym realizację procedury rozruchowej.

Po zakończeniu procedury rozruchowej sterownik przechodzi w stan realizacji procedury odpowietrzania (patrz pkt 5.4.6).

Następnie sterownik przechodzi w stan gotowości na przyjęcie poleceń użytkownika.

Symbol na wyświetlaczu	Sygnalizacja	Uwagi
	RESTART STEROWNIKA	Sterownik podjął pracę po włączeniu zasilania lub po resecie blokady awaryjnej.
	PALNIK PRACUJE	Płomień lewy: praca w trybie CWU. Płomień prawy: praca w trybie CO.
	FUNKCJA POGODOWA AKTYWNA	Podczas zmiany nastawy CO, zamiast wartości temperatury wyświetlana jest wartość ustawianego parametru Kt np.: 5.2 bez symbolu °C. Uwaga: Gdy podłączony jest regulator OpenTherm ten symbol miga co oznacza, że funkcja pogodowa jest realizowana przez regulator OpenTherm. W takiej sytuacji zmiana nastawy CO odbywa się wg p.5.5.1.
	ZMIANA NASTAWY CO	Podczas zmiany nastawy temperatury CO symbol miga razem z wartością nastawy.

Symbol na wyświetlaczu	Sygnalizacja	Uwagi
	ZMIANA NASTAWY CWU	Podczas zmiany nastawy temperatury CWU symbol miga razem z wartością nastawy.
MAX	MAKSYMALNA WARTOŚĆ NASTAWY	Osiągnięto maksymalną wartość nastawy. Po wyjściu z trybu zmiany nastawy symbol zostaje wygaszony.
MIN	MINIMALNA WARTOŚĆ NASTAWY	Osiągnięto minimalną wartość nastawy. Po wyjściu z trybu zmiany nastawy symbol zostaje wygaszony.
L3 lub migający 	WSTRZYMANIE OGRZEWANIA CO	Wyświetlany symbol oznacza postój kotła przez czas określony parametrem P25 (domyślnie 3 min) przeznaczony na ochłodzenie wymiennika ciepła spaliny / woda po przekroczeniu temperatury wody grzewczej o wartość histerezy (parametr P20, domyślnie 5°C) od nastawy. Praca pompy zostanie przerwana, jeżeli spełnione zostaną następujące warunki: <ul style="list-style-type: none"> • brak sygnału „grzej” z regulatora temperatury pomieszczeń, • temperatura wody grzewczej obniżyła się o 5°C od temperatury nastawy, • upłynął czas 180s od chwili wyłączenia palnika.
	FUNKCJA SERWISOWA ZMIANA PARAMETRÓW SYGNALIZACJA SYTUACJI AWARYJNYCH	Symbol może sygnalizować różne sytuacje. Pojawia się podczas: <ul style="list-style-type: none"> • aktywnej funkcji serwisowej • konfiguracji sterownika • sygnalizacji sytuacji awaryjnych p.5.8.1
RESET	WYŁĄCZENIE KOTŁA Z BLOKADĄ	Po usunięciu przyczyny awarii do wznowienia pracy kotła należy użyć przycisku reset[4] . Funkcja antyzamarzaniowa realizowana jest tylko za pomocą pracy pompy.

5.4.1. Sygnalizacja rozpoczęcia grzania w obiegu CO lub CWU

W momencie rozpoczęcia grzania w obiegu CO lub CWU przez 4 sekundy na odpowiednim polu wyświetlacza wyświetlona zostaje migająca docelowa wartość temperatury CO lub CWU, miga także symbol temperatury oraz symbol obiegu w którym realizowana jest funkcja grzania.

5.4.2. Sygnalizacja pracy funkcji antyzamarzaniowej w trybie CZUWANIE

Gdy rozpocznie się praca funkcji antyzamarzaniowej obiegu CO w stanie czuwania, wartość ciśnienia na wyświetlaczu zastąpiona zostaje wartością temp. w obiegu CO. Gdy rozpocznie się praca funkcji antyzamarzaniowej obiegu CWU na lewym polu temperatury wyświetlona zostaje wartość temperatury w obiegu CWU.

5.4.3. Wyświetlenie wartości ciśnienia wody w instalacji CO

Gdy kocioł ustawiony jest w tryb CZUWANIE wartość ciśnienia wody w instalacji CO wyświetlana jest na wyświetlaczu w sposób ciągły. W trybie LATO lub ZIMA chwilowe wyświetlenie ciśnienia następuje po krótkim przyciśnięciu przycisku **reset[4]**.

5.4.4. Wyświetlenie dodatkowych parametrów pracy urządzenia.

W celu wyświetlenia dodatkowych parametrów pracy urządzenia należy (w trybie innym niż CZUWANIE) krótko nacisnąć przycisk reset [4].

1. Najpierw wyświetlona zostaje przez czas 2.5 sek. wartość ciśnienia WG,

2. Następnie na kolejne 2.5 sek.:

- gdy jest grzany obieg W.G oraz w trakcie postoju w trybie pracy ZIMA na lewym polu wyświetla oznaczenie „In” i na prawym polu wartość temperatury powrotnej WG (gdy brak czujnika wyświetla dwie kreski --) ,

- gdy jest grzany obieg W.U oraz w trakcie postoju w trybie pracy LATO na lewym polu wyświetla oznaczenie „Ch” i na prawym polu wartość temperatury zasilania WG,

3. Następnie na kolejne 2.5 sek. na lewym polu wyświetla oznaczenie „Pr” i na prawym polu wartość % wydatku pompy (dla pompy tradycyjnej wyświetla dwie kreski --) ,

4. Na koniec przez 2.5 sek. na lewym polu wyświetla oznaczenie „Fr” i na prawym polu wartość % wydatku wentylatora.

Wygaszenie wskaźnika następuje automatycznie lub po ponownym naciśnięciu przycisku reset[4].

5.4.5. Sygnalizacja blokady grzania CWU

Kotły nie realizują podgrzewania wody w zasobniku i wyświetlają symbol ‘--’ na lewym polu wyświetlacza w przypadku gdy zaciski TANK-TIMER są rozwarte (patrz p. 3.9).

5.4.6. Wspomaganie odpowietrzania systemu grzewczego

Każdorazowo, po podaniu zasilania i po zakończeniu procedury kalibracji wentylatora, sterownik samoczynnie rozpoczyna specjalną procedurę wspomagającą odpowietrzenie układu grzewczego. Składa się ona z kolejnych, sześciu cykli: załączenie pompy na czas 15 sek. i wyłączenie pompy na czas 15 sek. naprzemiennie w obiegu WG i WU. Przez czas realizacji procedury ustanowiona zostaje blokada grzania. Aktywność procedury sygnalizowana jest kodem Po, symbolem klucza i wskazem ciśnienia WG. Po zakończeniu procedury (180 sek.) układ sterowania uruchamia standardowy wybieg pompy w obiegu WG na czas określony. Jeżeli w trakcie pracy urządzenia ciśnienie WG spadnie poniżej dozwolonego dolnego progu (co zasygnalizowane zostanie kodem E9 naprzemiennie ze wskazem ciśnienia), to po wzroście ciśnienia aktywowana zostaje procedura odpowietrzania z blokadą grzania na czas jej realizacji.

5.5. Zmiana nastawy temperatury CO lub CWU

5.5.1. Nastawa CO

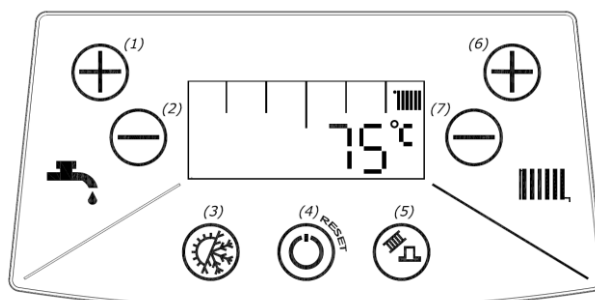
1) Krótkie przyciśnięcie przycisku **+ [6]** lub **- [7]** powoduje aktywację trybu modyfikacji nastawy CO. Na prawym polu wyświetlacza miga wartość nastawy CO.

2) Przyciski **+ [6]** lub **- [7]** umożliwiają zmianę wartości nastawy.

Zakończenie trybu zmiany parametrów następuje automatycznie po 5 sekundach braku aktywności lub po przyciśnięciu przycisku **reset[4]**.

5.5.1.1. Zmiana wartości współczynnika Kt

Gdy aktywna jest funkcja pogodowa (podłączony czujnik temp. zewnętrznej oraz nie jest podłączony regulator OpenTherm), to podczas zmiany regulacji temperatury w systemie CO, zamiast wartości temperatury wyświetlana jest wartość ustawianego parametru Kt np.: 5.2 bez symbolu °C.



5.5.1.2 Zmiana parametru ECO

Jeżeli kocioł wyposażony jest w pompę z regulowaną prędkością obrotową i ustawiony jest tryb pracy ECO (p.2.4.5) możliwa jest zmiana wartości współczynnika ECO. W trybie pracy ZIMA należy przytrzymać przez minimum 2 sekundy przycisk **+ / -**. Na lewym polu wyświetlone zostanie migające oznaczenie 'Ec' a na prawym polu migająca wartość parametru ECO np. 0.5 Przyciski **+ / -** umożliwiają zmianę wartości parametru. Zakończenie trybu zmiany parametru następuje automatycznie po 3 sekundach braku aktywności lub po przyścisnięciu przycisku **reset**

5.5.2 Nastawa CWU

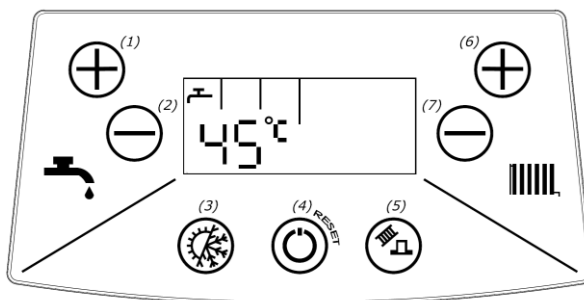
1) Krótkie przyścisnięcie przycisku **+ [1]** lub **- [2]** powoduje aktywację trybu modyfikacji nastawy CWU. Na lewym polu wyświetlacza miga wartości nastawy CWU.

2) Przyciski **+ [1]** lub **- [2]** umożliwiają zmianę wartości nastawy CWU. Zakończenie trybu zmiany parametrów następuje automatycznie po 5 sekundach braku aktywności lub po przyścisnięciu przycisku **reset [4]**

Uwaga:

1. Zmniejszenie nastawy CWU poniżej wartości sygnalizowanej na wyświetlaczu symbolem **min**, skutkuje wyłączeniem funkcji podgrzewania wody użytkowej w zasobniku. Na lewym polu wyświetlacza wyświetlany jest symbol „—”. Ponowne włączenie funkcji podgrzewania wody użytkowej w zasobniku następuje po zwiększeniu nastawy do wartości minimalnej lub większej.

2. Gdy sterownik jest w trybie CZUWANIE, lub w trakcie realizacji funkcji serwisowej, funkcji antylegionella lub w stanie blokady awaryjnej - nie można zmienić wartości nastawy CO ani nastawy CWU.



5.6. Konfiguracja sterownika – ustawienie parametrów kotła

Wejście w tryb programowania i zmiana ustawień parametrów kotła dostępna tylko dla AUTORYZOWANEGO SERWISU TERMET.

5.7. Wyłączenie kotła z eksploatacji

- pozostawić podłączenie kotła do sieci elektrycznej,
- pozostawić otwarty zawór gazowy i zawory wody c.o.,
- ustawić tryb pracy: CZUWANIE (p.5.3)

W takich warunkach sterownik kotła posiada funkcje zabezpieczające urządzenie opisane w p.5.3 w rubryce „Realizowane funkcje”.

W razie podjęcia decyzji o dłuższym zaprzestaniu użytkowania kotła i wyłączeniu z działania również powyższych zabezpieczeń należy:

- ustawić tryb pracy: CZUWANIE (p.5.3)
- opróżnić instalację wodną kotła i gdy istnieje niebezpieczeństwo zamarznięcia, również instalację c.o., korzystając z zaworu do opróżniania poz. 23 rys. 2.2.1.2.
- zamknąć zawór na instalacji wodnej i gazowej oraz odłączyć kocioł od sieci elektrycznej.

Uwaga: W okresie zimowym (z uwagi na ryzyko zamarznięcia wody w instalacji) zabrania się wyłączenia kotła z instalacji elektrycznej, jeżeli w instalacji wodnej kotła pozostaje woda.

5.8. Diagnostyka

5.8.1. Sygnalizacja kodów błędów podczas realizacji procedur awaryjnych

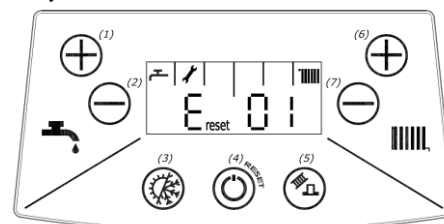
Podczas realizacji procedur awaryjnych wyświetlany jest stały kod błędu składający się z litery E oraz dwóch cyfr. Symbole i „RESET” są wygaszone. Jeżeli procedura awaryjna zakończy się pozytywnie kocioł sam automatycznie powraca do normalnej pracy i symbol kodu błędu zostaje wygaszony. Negatywny wynik procedury awaryjnej skutkuje **wyłączeniem awaryjnym z blokadą**.

5.8.2. Sygnalizacja kodów błędów sytuacji awaryjnych bez blokady

W sytuacji awaryjnej bez blokady wyświetlany jest migający symbol oraz kod błędu składający się z litery E oraz dwóch cyfr. Symbol „RESET” jest wygaszony. W uzasadnionych przypadkach kod błędu może być zapalany naprzemiennie zwartością temperatury lub ciśnienia w obiegu CO. Po usunięciu przyczyny awarii kocioł sam automatycznie powraca do normalnej pracy i symbol kodu błędu zostaje wygaszony.

5.8.3. Sygnalizacja wyłączenia awaryjnego z blokadą












Blokada awaryjna sygnalizowana jest migającymi symbolami i „RESET” wraz z kodem błędu. Powrót do normalnej pracy możliwy jest po usunięciu przyczyny awarii i naciśnięciu przycisku **reset**. Kiedy kocioł nadal będzie wchodził w stan blokady należy wezwać AUTORYZOWANY SERWIS TERMET.



Na rysunku przedstawiono dla przykładu wyświetlacz z kodem błędu nr E 01 wraz z symbolem **reset** i

5.8.4. Wykaz błędów

Kod błędu	Przyczyna błędu	Usunięcie błędu
E 01	Brak płomienia na palniku: Następują 3-krotne samoczynne próby ponownego zapłonu. Przed każdą próbą następuje oczekiwanie 15s na przewietrzenie kotła. Po niepowodzeniu prób następuje: wyłączenie kotła z blokadą, wyświetlenie symbolu E RESET 01	Kocioł jest w trakcie prób zapalenia gazu i sam powróci do normalnej pracy.
E reset 01	Brak płomienia na palniku: Wyłączenie kotła z blokadą po nieudanych próbach zapalenia gazu. Powodem awarii może być: 1. Brak gazu. 2. Błąd podłączenia układu sterowania do linii zasilającej (detekcja fazy)	Sprawdzić czy otwarte są kurki gazowe i gaz dochodzi do kotła. Nacisnąć przycisk reset [4] Należy: - wyłączyć zasilanie - zamienić przewody zasilające

Kod błędu	Przyczyna błędu	Usunięcie błędu
 E _{reset} 02	Temperatura wody w wymienniku ciepła spaliny-woda osiągnie wartość ponad 95°C: Następuje: wyłączenie kotła z blokadą.	Nacisnąć przycisk reset[4]
 E _{reset} 03	Temperatura spalin przekroczyła dozwoloną wartość. Nastąpiło przepalenie jednorazowego bezpiecznika termicznego i wyłączenie kotła z blokadą.	Wezwać serwis
 E 04	Uszkodzenie w obwodzie czujnika NTC temperatury wody grzewczej. Następuje: wyłączenie palnika	Wezwać serwis
 E _{reset} 06	Awaria w układzie elektronicznym kotła. Następuje: wyłączenie palnika	Wezwać serwis
 E _{reset} 07	Awaria układu pomiarowego prędkości obrotowej wentylatora lub samego wentylatora.	Wezwać serwis
 E 08	Uszkodzenie przetwornika ciśnienia wody c.o. Następuje: wyłączenie palnika, pompa pracuje przez czas 180s	Wezwać serwis
 E 09	Nieprawidłowe ciśnienie w instalacji c.o. gdy: $P > 2.8 \text{ bar}$ - sterownik wyłącza palnik, pompa pracuje przez czas 180s, $P \leq 0.5 \text{ bar}$ - sterownik wyłącza palnik, pompa pracuje przez czas 180s, gdy: $P \leq 2.5 \text{ bar}$ - powrót do normalnej pracy. $P \geq 0.5 \text{ bar}$ - powrót do normalnej pracy.	Gdy ciśnienie w instalacji c.o. ma wartość powyżej 2.8 bar, upuść wody z instalacji. Taka sytuacja może być wynikiem zbyt dużego początkowego ciśnienia w instalacji c.o. lub uszkodzenia w zbiorniku kompensującym Gdy ciśnienie w instalacji c.o. ma wartość poniżej 0.5 bar, dopełnij instalację wodną c.o. oraz sprawdź jej szczelność
 E 10	Uszkodzenie w obwodzie czujnika NTC temperatury wody użytkowej. Następuje: wyłączenie palnika.	Wezwać serwis
 E _{reset} 13	Przekroczenie maksymalnej liczby następujących po sobie sytuacji awaryjnych E1 po wcześniejszym wykryciu płomienia	Nacisnąć przycisk reset[4]
 E 14	Brak lub uszkodzenie czujnika WG na powrocie w trakcie realizacji grzania w obiegu WG przy aktywnym trybie pracy z pompą PWM. Wyświetlany jest kod błędu na przemian z temperaturą wody grzewczej wychodzącej z kotła. Pompa pracuje ze stałą prędkością maksymalną określoną parametrem P18.	Wezwać serwis
 E _{reset} 14	Temperatura na czujniku NTC na powrocie wody grzewczej przekroczyła 95°C (dotyczy kotłów z pompą PWM). Następuje: wyłączenie kotła z blokadą.	Wezwać serwis

6.KONSERWACJA I PRZEGLĄDY.

Kocioł powinien być poddawany okresowym przeglądom i zabiegom.

Zaleca się aby przynajmniej raz w roku, najlepiej przed sezonem grzewczym, dokonać przeglądu kotła.

Wszystkie naprawy i przeglądy konserwacyjne powinien wykonać AUTORYZOWANY SERWIS TERMET.

Przy naprawach używać wyłącznie oryginalnych części zamiennych.

Przy każdym przeglądzie i konserwacji kotła należy sprawdzić prawidłowość działania układów zabezpieczających i szczelność armatury gazowej oraz szczelność połączeń kotła z instalacją gazową. Czynności te nie wchodzi w zakres napraw gwarancyjnych.

6.1. Czynności konserwacyjne do wykonania przez użytkownika

Użytkownik we własnym zakresie powinien:

- okresowo, najlepiej przed sezonem grzewczym oczyścić filtry wody (w przypadku zużycia należy je wymienić),
- oczyścić filtr wody użytkowej również w przypadku stwierdzenia zmniejszającego się przepływu,
- uzupełnić wodę w instalacji c.o.,
- odpowietrzyć instalację i kocioł,
- okresowo przemywać obudowę wodą z detergentem (unikając środków czyszczących powodujących zarysowania).

6.2. Wymagany zakres obsługi technicznej realizowanej przez serwis

- konserwacja wymiennika ciepła spaliny-woda ;
- konserwacja palnika ;
- czyszczenie filtrów wody na wlocie do kotła;
- czyszczenie filtra gazu na wejściu do kotła;
- sprawdzenie działania zabezpieczenia nadzorującego poprawność pracy wentylatora;
- sprawdzenie działania zabezpieczenia przed przekroczeniem górnej granicznej temperatury wody;
- sprawdzenie zabezpieczenia przed nadmiernym dogrzaniem wody-działanie modulatora;
- sprawdzenie zabezpieczenia kotła przed zamrażaniem;
- sprawdzenie działania regulatora temperatury pomieszczeń;
- sprawdzenie działania regulatora temperatury wody grzewczej;
- sprawdzenie działania regulatora temperatury wody użytkowej;
- sprawdzenie działania zabezpieczenia przed nadmiernym wzrostem ciśnienia wody;
- sprawdzenie czujników temperatury;
- sprawdzenie działania pompy wodnej
- sprawdzenie stanu anody magnezowej w zasobniku

7. WYPOSAŻENIE KOTŁA

W tabeli 7 podano wykaz części niezbędnych do montażu kotła, prawidłowego funkcjonowania oraz dla podniesienia komfortu użytkownika wyrobu. Poniżej podane elementy są dostępne w sprzedaży wraz z kotłem lub są na wyposażeniu kotła.

Tabela 7.1 Wykaz części niezbędnych do montażu kotła

Lp.	Nazwa	Nr rysunku Typ Kod	INDEKS	Ilość sztuk wchodzących do kotła	Wchodzi do:	Uwagi
1	2	3		4	5	6
1.	Wkręt do drewna 9 x 70			3	INTEGRA COMFORT	Wyposażenie kotła. zapakowane do opakowania kotła
2.	Tulejka rozporowa			3		
3.	Podz. złączki	0696.00.00.00		1 kpl		
4.	Listwa	4780.00.00.97		1		
5.	Samoprzylepna podkładka dystansowa EPDM	1780.00.00.49		4		
6.	Zawór bezpieczeństwa AF-4	2900.50.00.00		1		
ZAKUP ZALECANY DLA ZWIĘKSZENIA KOMFORTU UŻYTKOWANIA KOTŁA						
7.	Regulator temperatury pomieszczeń: Dowolny stykowy	T9449.10.00.00 lub T9449.11.00.00 lub T9449.13.00.00		1	INTEGRA COMFORT	Nie stanowi wyposażenia kotła.
8.	Czujnik temperatury zewnętrznej	WKC 0566.00.00.00 lub WKC 0567.00.00.00		1		
9.	Moduł Komfort	T9660.01.00.00		1		
10.	Regulator Komfort	T9660.02.00.00		1		
11.	Filtr magnetyczny do instalacji c.o.			1		
ZAKUP KONIECZNY DLA ZAPEWNIENIA POPRAWNEGO DZIAŁANIA KOTŁA						
12.	Filtr gazu			1	INTEGRA COMFORT	Nie stanowi wyposażenia kotła
13.	Filtr wody grzewczej (c.o.)			1		
14.	Filtr wody użytkowej (w.u.)			1		

INSTALACJA POWIETRZNO-SPALINOWA KOTŁA (przewody z tworzywa sztucznego)

Schemat instalacji spalinowej	Typ instalacji spalinowej	Nazwa elementu układu spalinowo - powietrznego	INDEKS	Ilość sztuk wchodzących do kotła	Uwagi	
rys. 3.8.1.1	C13	Zestaw spalinowo – powietrzny układ koncentryczny Ø80/Ø125				Dodatkowe wyposażenie kotła typu C13 sprzedawane zgodnie z aktualną ofertą TERMET.
		Redukcja koncentryczna ø60/100 x ø80/125	T 9000 04 02 33	1		
		Kolano 87° z rewizją ø80/125	T 9000 04 01 15	1		
		Elementy układu (wg projektu instalacji)		1 kpl.		
		Zestaw spalinowo – powietrzny układ koncentryczny Ø60/Ø100				
		Kolano 87° z rewizją ø60/100	T 9000 04 01 14	1		
rys. 3.8.2.1	C33	Zestaw spalinowo – powietrzny układ koncentryczny Ø80/Ø125				Dodatkowe wyposażenie kotła typu C33 sprzedawane zgodnie z aktualną ofertą TERMET.
		Redukcja koncentryczna ø60/100 x ø80/125	T 9000 04 02 33	1		
		Elementy układu (wg projektu instalacji)		1kpl.		
		Zestaw spalinowo – powietrzny układ koncentryczny Ø60/Ø100				
		Elementy układu (wg projektu instalacji)		1 kpl.		
		rys. 3.8.2.2	C33	Zestaw spalinowo – powietrzny układ koncentryczny Ø80/Ø125		
Redukcja koncentryczna ø60/100 x ø80/125				1		
Kolano 87° z rewizją ø80/125	T 9000 04 01 15			1		
Elementy układu (wg projektu instalacji)				1 kpl.		
Zestaw spalinowo – powietrzny układ koncentryczny Ø60/Ø100						
Kolano 87° z rewizją ø60/100	T 9000 04 01 14			1		
Elementy układu (wg projektu instalacji)		1 kpl.				

rys. 3.8.3.1	C53	Zestaw spalinowo – powietrzny układ z oddzielnymi przewodami Ø80 x Ø80			Dodatkowe wyposażenie kotła typu C53 sprzedawane zgodnie z aktualną ofertą TERMET.
		Adapter do układu niezależnego 2x ø80	T 9000 04 02 46	1 kpl.	
		Elementy układu ø80 (wg projektu instalacji)		1 kpl.	
rys. 3.8.3.2	C53	Zestaw spalinowo – powietrzny układ z oddzielnymi przewodami Ø80 x Ø80			Dodatkowe wyposażenie kotła typu C53 sprzedawane zgodnie z aktualną ofertą TERMET.
		Adapter do układu niezależnego 2x ø80	T 9000 04 02 46	1 kpl.	
		Elementy układu ø80 (wg projektu instalacji)		1 kpl.	
rys. 3.8.4.1	C83	Zestaw spalinowo – powietrzny układ z oddzielnymi przewodami Ø80 x Ø80			Dodatkowe wyposażenie kotła typu C83 sprzedawane zgodnie z aktualną ofertą TERMET.
		Adapter do układu niezależnego 2x ø80	T 9000 04 02 46	1 kpl.	
		Elementy układu ø80 (wg projektu instalacji)		1 kpl.	
rys. 3.8.5.1	C93	Zestaw spalinowo – powietrzny układ koncentryczny Ø80/Ø125			Dodatkowe wyposażenie kotła typu C93 sprzedawane zgodnie z aktualną ofertą TERMET.
		Redukcja koncentryczna ø60/100 x ø80/125	T 9000 04 02 33	1	
		Kolano 87° z rewizją ø80/125	T 9000 04 01 15	1	
		Elementy układu (wg projektu instalacji)		1 kpl.	
		Zestaw spalinowo – powietrzny układ koncentryczny Ø60/Ø100			
		Kolano 87° z rewizją ø60/100	T 9000 04 01 14	1	
Elementy układu (wg projektu instalacji)		1 kpl.			

INSTALACJA POWIETRZNO-SPALINOWA KOTŁA (przewody stalowe)

Schemat instalacji spalinowej	Typ instalacji spalinowej	Nazwa elementu układu spalinowo - powietrzno	INDEKS	Ilość sztuk wchodzących do kotła	Uwagi
rys. 3.8.1.1	C13	Zestaw spalinowo – powietrzny układ koncentryczny Ø80/Ø125			Dodatkowe wyposażenie kotła typu C13 sprzedawane zgodnie z aktualną ofertą TERMET.
		Redukcja koncentryczna ø60/100 x ø80/125	T 9000 04 02 33	1	
		Trójnik rewizyjny 87° ø80/125	T 9000 04 02 32	1	
		Elementy układu (wg projektu instalacji)		1 kpl.	
		Zestaw spalinowo – powietrzny układ koncentryczny Ø60/Ø100			
		Trójnik rewizyjny 87° ø60/100	T 9000 04 02 31	1	
rys. 3.8.2.1	C33	Zestaw spalinowo – powietrzny układ koncentryczny Ø80/Ø125			Dodatkowe wyposażenie kotła typu C33 sprzedawane zgodnie z aktualną ofertą TERMET.
		Redukcja koncentryczna ø60/100 x ø80/125	T 9000 04 02 33	1	
		Elementy układu (wg projektu instalacji)		1 kpl.	
		Zestaw spalinowo – powietrzny układ koncentryczny Ø60/Ø100			
rys. 3.8.2.2	C33	Zestaw spalinowo – powietrzny układ koncentryczny Ø80/Ø125			Dodatkowe wyposażenie kotła typu C33 sprzedawane zgodnie z aktualną ofertą TERMET.
		Redukcja koncentryczna ø60/100 x ø80/125	T 9000 04 02 33	1	
		Trójnik rewizyjny 87° ø80/125	T 9000 04 02 32	1	
		Elementy układu (wg projektu instalacji)		1 kpl.	
		Zestaw spalinowo – powietrzny układ koncentryczny Ø60/Ø100			
rys. 3.8.2.2	C33	Trójnik rewizyjny 87° ø60/100	T 9000 04 02 31	1	
		Elementy układu (wg projektu instalacji)		1 kpl.	
rys. 3.8.3.1	C53	Zestaw spalinowo – powietrzny układ z oddzielnymi przewodami Ø80 x Ø80			Dodatkowe wyposażenie kotła typu C53 sprzedawane zgodnie z aktualną ofertą TERMET.
		Adapter do układu niezależnego 2x ø80	T 9000 04 02 46	1 kpl.	
		Elementy układu ø80 (wg projektu instalacji)		1 kpl.	
rys. 3.8.3.2	C53	Zestaw spalinowo – powietrzny układ z oddzielnymi przewodami Ø80 x Ø80			Dodatkowe wyposażenie kotła typu C53 sprzedawane zgodnie z aktualną ofertą TERMET.
		Adapter do układu niezależnego 2x ø80	T 9000 04 02 46	1 kpl.	
		Elementy układu ø80 (wg projektu instalacji)		1 kpl.	
rys. 3.8.4.1	C83	Zestaw spalinowo – powietrzny układ z oddzielnymi przewodami Ø80 x Ø80			Dodatkowe wyposażenie kotła typu C83 sprzedawane zgodnie z aktualną ofertą TERMET.
		Adapter do układu niezależnego 2x ø80	T 9000 04 02 46	1 kpl.	
		Elementy układu ø80 (wg projektu instalacji)		1 kpl.	
rys. 3.8.5.1	C93	Zestaw spalinowo – powietrzny układ koncentryczny Ø80/Ø125			Dodatkowe wyposażenie kotła typu C93 sprzedawane zgodnie z aktualną ofertą TERMET.
		Redukcja koncentryczna ø60/100 x ø80/125	T 9000 04 02 33	1	
		Trójnik rewizyjny 87° ø80/125	T 9000 04 02 32	1	
		Elementy układu (wg projektu instalacji)		1 kpl.	
		Zestaw spalinowo – powietrzny układ koncentryczny Ø60/Ø100			
		Trójnik rewizyjny 87° ø60/100	T 9000 04 02 31	1	
Elementy układu (wg projektu instalacji)		1 kpl.			