



**termet**<sup>®</sup>

# INSTRUKCJA

## INSTALOWANIA I OBSŁUGI

Kotły gazowe centralnego ogrzewania kondensacyjne

### CRYSTAL III

typ:

jednofunkcyjny

**GCB-S570-5**

**GCB-S57P-8**

**GCB-S57Q-12**

**GCB-S57R-16**

**GCB-S57S-20**

**GCB-S57T-25**

**GCB-S57U-35**

dwufunkcyjny

**GCB-C57A-5/20**

**GCB-C57B-8/20**

**GCB-C57C-12/20**

**GCB-C57D-16/20**

**GCB-C57E-20/20**

**GCB-C57F-20/25**

**GCB-C57G-23/30**

**GCB-C57H-35/40**

#### **Wykaz Autoryzowanego Serwisu Termet**

znajduje się w Książce Gwarancyjnej  
oraz na stronie internetowej: [www.termet.com.pl](http://www.termet.com.pl)  
w „Strefie Klienta”, w zakładce „Znajdź serwis”.

#### **Wykaz Autoryzowanych Instalatorów Termet**

znajduje się na stronie internetowej: [www.termet.com.pl](http://www.termet.com.pl)  
w „Strefie Klienta”, w zakładce „Znajdź instalatora”.

**CE** 1450



## SZANOWNY KLIENCIE

Gratulujemy wyboru kotła produkcji **termet**

Przekazujemy Państwu wyrób nowoczesny, ekonomiczny, przyjazny dla środowiska, spełniający wysokie wymagania jakościowe norm europejskich.

Prosimy o dokładne zapoznanie się z treścią instrukcji, gdyż znajomość zasad obsługi kotła oraz zaleceń producenta jest warunkiem niezawodnego, oszczędnego i bezpiecznego jego użytkowania.

Instrukcję należy zachować przez cały okres użytkowania kotła.

Życzymy zadowolenia z naszego wyrobu.

## termet

### WAŻNE WSKAZÓWKI

- Przeczytaj, zanim przystąpisz do instalacji i użytkowania kotła
- Instrukcja instalowania i użytkowania stanowi integralne i zasadnicze wyposażenie kotła i powinna być przechowywana przez cały okres użytkowania kotła oraz uważnie czytana, gdyż zawiera wszelkie informacje i ostrzeżenia dotyczące bezpieczeństwa podczas instalowania, użytkowania i konserwacji, których należy przestrzegać.
- Kocioł jest urządzeniem o dużym stopniu skomplikowania. Posiada szereg precyzyjnych mechanizmów.
- Niezawodna praca kotła, w dużym stopniu będzie zależała od prawidłowego wykonania instalacji, z którymi kocioł będzie współpracował. Są to instalacje:
  - gazowa,
  - spalinowo - powietrzna,
  - centralnego ogrzewania,
  - ciepłej wody użytkowej.
- Instalacja powietrzno- spalinowa dla kotłów typu C musi spełniać warunki techniczne przedstawione w p. 3.7 niniejszej instrukcji. Adaptery łączące kocioł z układem rurowym muszą posiadać króćce pomiarowe.
- Instalacja powietrzno- spalinowa musi być szczelna. Nieszczelności na połączeniach rur spalinowych mogą spowodować zalanie wnętrza kotła kondensatem. Za wynikłe z tego powodu zniszczenia i usterki kotła producent nie ponosi odpowiedzialności.
- **Zainstalowanie kotła powierz kompetentnej osobie odpowiednio wykwalifikowanej <sup>1)</sup> Zadbaj o to by instalator pisemnie potwierdził dokonanie sprawdzenia szczelności instalacji gazowej po podłączeniu do urządzenia,**
- Zainstalowania i uruchomienia kotła można dokonać dopiero po zakończeniu prac budowlano – montażowych w pomieszczeniu, w którym ma być zainstalowany kocioł. Niedopuszczalne jest instalowanie i uruchomienie kotła w pomieszczeniu, w którym trwają prace budowlane.
- Czystość powietrza i pomieszczenia, w którym ma być zainstalowany kocioł musi odpowiadać normom stawianym pomieszczeniom przeznaczonym na pobyt ludzi.
- Na instalacji c.o., w.u. i gazowej muszą być zainstalowane odpowiednie filtry, które nie są w wyposażeniu kotła.
- Przykład podłączenia kotła do instalacji podano na rys. 3.5.1
- Usterki spowodowane brakiem filtrów na instalacji c.o. i w.u. oraz na doprowadzeniu gazu, nie będą usuwane w ramach gwarancji.
- Instalacja c.o. musi być dokładnie oczyszczona i przepłukana, sposób postępowania opisano w punkcie 3.5.2
- Dla uniknięcia szkodliwego procesu zakamieniania wymiennika ciepła spaliny – woda, a także w celu zmniejszenia ryzyka uszkodzenia innych elementów kotła należy:
  - wodę w układzie c.o. przygotować zgodnie z wytycznymi opisanymi w punkcie 3.5.2. Odpowiednie przygotowanie wody w układzie c.o. pozwala na wieloletnią eksploatację kotła z zachowaniem jego wysokiej sprawności, co przekłada się na niższe koszty zużycia gazu.
  - zapewnić poprawną szczelność instalacji c.o. unikając częstego uzupełniania w wodę,
- Reklamacje z tytułu zakamienienia wymiennika ciepła spaliny woda nie będą uwzględniane w ramach gwarancji.
- Pierwszego uruchomienia kotła a także jego napraw, regulacji i konserwacji może dokonywać wyłącznie AUTORYZOWANY SERWIS TERMET.
- Kocioł musi być obsługiwany wyłącznie przez osobę dorosłą,
- Nie dokonuj we własnym zakresie żadnych napraw lub przeróbek kotła.
- Nie przytykaj kratek nawiewnych i wyciągowych.
- Nie przechowuj w pobliżu kotła pojemników z substancjami łatwopalnymi, agresywnymi – działającymi silnie korodująco.
- Wady kotła powstałe w wyniku eksploatacji niezgodnej z zaleceniami niniejszej instrukcji nie mogą być przedmiotem roszczeń gwarancyjnych.
- Wyklucza się jakąkolwiek odpowiedzialność producenta za szkody spowodowane błędami w instalacji i użytkowaniu wynikłe z nieprzestrzegania instrukcji podanych przez producenta i obowiązujących przepisów.
- Ścisłe przestrzeganie zaleceń zawartych w instrukcji pozwoli na długotrwałą, bezpieczną i niezawodną pracę kotła.

### **NALEŻY ZACHOWAĆ SZCZEGÓLNA OSTROŻNOŚĆ PRZY KORZYSTANIU Z CIEPŁEJ WODY UŻYTKOWEJ. MOŻE GROZIĆ POPARZENIEM !!!**

Dbając o zdrowie użytkowników, zasobnikowe kotły TERMET posiadają fabrycznie włączoną funkcję ANTYLEGIONELLA, która okresowo podgrzewa wodę w zasobniku do temperatury 60°C, zabijając w ten sposób rozwijające się w wodzie bakterie. Skutkiem tego po zakończeniu cyklu grzania, woda w punkcie poboru może mieć temperaturę wyższą od nastawionej. Woda wypływająca w punkcie poboru o temperaturze powyżej 50°C może spowodować oparzenia, dlatego też zaleca się montaż termostatycznego zaworu mieszającego na instalacji ciepłej wody użytkowej.

Czując zapach gazu:

- nie używaj przełączników elektrycznych mogących wywołać iskrę,
- otwórz drzwi i okna,
- zamknij główny zawór gazowy,
- wezwij pogotowie gazowe.

W przypadku wystąpienia awarii należy:

- odłączyć kocioł od instalacji elektrycznej
- zamknąć kurek dopływu gazu do kotła,
- zamknąć dopływ, spuścić wodę z kotła i z całej instalacji c.o., gdy istnieje niebezpieczeństwo zamarznięcia instalacji,
- spuścić wodę również w przypadku wystąpienia nieszczelności grożącej zalaniem,
- powiadomić najbliższy **AUTORYZOWANY SERWIS TERMET** (adres w załączonym wykazie) lub producenta

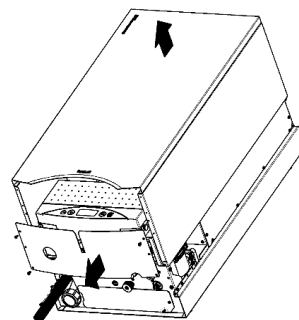
<sup>1)</sup> Pod pojęciem osoba wykwalifikowana rozumie się osoby posiadające kwalifikacje techniczne w dziedzinie domowych czynności montażowych niezbędnych do przyłączenia urządzeń do instalacji gazowej, c.o. i odprowadzającej spaliny, tak jak to przewidują obowiązujące przepisy i normy.

## UWAGA !

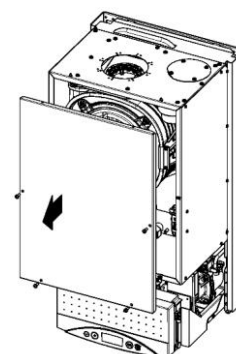
Instrukcja postępowania podczas pierwszego rozruchu kotłów kondensacyjnych.  
Instrukcję tę należy wykorzystać również po każdorazowym opróżnieniu kotła z wody,  
np. podczas remontu instalacji c.o. lub napraw kotła.

Przed przystąpieniem do procedury napełnienia kotła wodą  
zapoznaj się szczegółowo z instrukcją instalowania i obsługi!

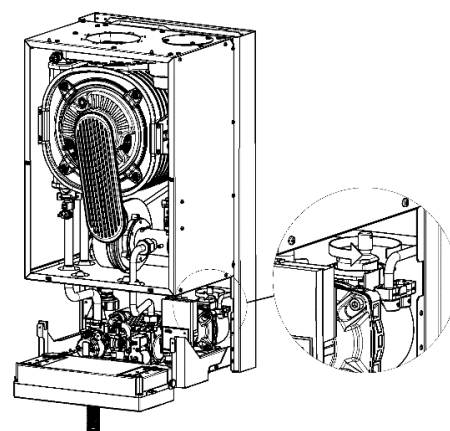
1. Przed uruchomieniem kotła napełnij układ grzewczy wodą i odpowietrz kaloryfery.
2. **Zamknij zawór odcinający gaz przed urządzeniem!**
3. **Otwórz zawory odcinające kocioł od układu c.o.**
4. Zdejmij obudowę kotła, odkręcając odpowiednie śruby mocujące (rys. 1).
5. Zdemontuj przednią osłonę komory spalania (rys.2).
6. Poluzuj korek na automatycznym odpowietrzniku pompy. Skieruj otwór wylotowy z korka w prawą stronę, w celu zabezpieczenia przetwornika ciśnienia przed zalaniem wodą (rys. 3).
7. Napełnij układ kotła wodą, za pomocą zaworu do napełniania (w kotłach 1-funkcyjnych – zamontowany na instalacji c.o.; w kotłach 2-funkcyjnych na wyposażeniu kotła - patrz pkt 3.5). Zawór napełniający otwieraj powoli, aby uchronić elementy kotła i instalacji c.o. przed skutkami uderzenia hydraulicznego.
8. Włącz zasilanie kotła. Uruchomi się procedura odpowietrzania, która na wyświetlaczu sterownika sygnalizowana jest symbolem „AP” i trwa 2 minuty. Procedura odpowietrzania wymaga ciśnienia wody powyżej 0,5 bar, dlatego podczas tej procedury kontroluj je przy pomocy manometru elektronicznego wyświetlanego na ekranie sterownika i uzupełniaj ciśnienie wody w kotle, najlepiej utrzymując je w przedziale 1,0-1,5 bar.
9. Zgodnie z instrukcją kotła ustaw tryb pracy ZIMA. Jeśli do sterownika kotła został podłączony wcześniej termostat pokojowy, to zwiększ na nim żądaną temperaturę, aby kocioł uruchomił się w trybie grzania c.o.
10. Ze względu na to, że zawór gazowy przed kotłem jest zamknięty, sterownik kotła wejdzie w blokadę E01 (brak gazu). Pozwoli to jednak na ciągłą pracę pompy i usuwanie powietrza napływającego wraz z wodą z instalacji oraz ciągły przepływ wody przez wymiennik ciepła. Pozostaw kocioł w tym stanie przez 2-3 min.
11. Skasuj blokadę E01 przyciskiem „reset” i ustaw sterownik kotła do trybu odczytu ciśnienia (w wersji kotła bez manometru zegarowego). Podczas pierwszych dni pracy kotła zaleca się ustawienie ciśnienia wody w układzie c.o. na poziomie ok. 1,8-2,0 bar. Ułatwi to pracę odpowietrznika na pompie w kotle i na elementach układu c.o. \*
12. **Odkręć gaz** i ponownie skasuj blokadę E01.
13. Zgodnie z instrukcją obsługi ustaw żądane parametry pracy kotła. \*\*
14. Skontroluj ciśnienie wody w układzie c.o., a w razie potrzeby uzupełnij do właściwego.



rys. 1



rys. 2



rys. 3

\* W domowych układach c.o. nominalne ciśnienie pracy powinno być ustawiane na poziomie 1,2-1,6 bar

\*\* **Uwaga!** Kocioł fabrycznie ustawiony jest na pracę w instalacji grzejnikowej c.o. Czynność tę wykonuje Autoryzowany Serwis Termet

## Spis treści

<b>1. WPROWADZENIE .....</b>	<b>3</b>
<b>2. OPIS URZĄDZENIA .....</b>	<b>3</b>
2.1. SPECYFIKACJA TECHNICZNA .....	3
2.1.1. <i>Cechy techniczne</i> .....	3
2.2. BUDOWA I DANE TECHNICZNE KOTŁA .....	3
2.2.1. <i>Główne zespoły kotła</i> .....	3
2.2.2. <i>Dane techniczne</i> .....	5
2.3. WYPOSAŻENIE ZABEZPIEZAJĄCE .....	8
2.4. OPIS DZIAŁANIA .....	8
2.4.1. <i>Sposób podgrzewania wody do c.o.</i> .....	8
2.4.2. <i>Regulacja temperatury zależna od temperatury zewnętrznej</i> .....	9
2.4.3. <i>Sposób podgrzewania wody użytkowej w kotle dwufunkcyjnym przepływowym</i> .....	9
2.4.4. <i>Sposób podgrzewania wody użytkowej w kotle jednofunkcyjnym współpracującym z zasobnikiem wody użytkowej</i> .....	10
<b>3. INSTALACJA KOTŁA .....</b>	<b>10</b>
3.1. WARUNKI INSTALOWANIA KOTŁA .....	10
3.1.1. <i>Przepisy dotyczące instalacji wodnej, gazowej i odprowadzającej spaliny</i> .....	10
3.1.2. <i>Przepisy dotyczące pomieszczenia</i> .....	10
3.1.3. <i>Wymagania dla instalacji elektrycznej</i> .....	10
3.2. WSTĘPNE CZYNNOŚCI SPRAWDZAJĄCE .....	11
3.3. MOCOWANIE KOTŁA NA ŚCIANIE .....	11
Rys. 3.3.1 <i>Wymiary instalacyjne kotłów GCB-S57, GCB-C57</i> .....	11
3.4. PRZYŁĄCZENIE DO INSTALACJI GAZOWEJ .....	12
3.5. PRZYŁĄCZENIE KOTŁA DO INSTALACJI WODNEJ C.O. ....	12
Rys. 3.5.1 <i>Wymagania instalacyjne kotłów</i> .....	12
3.5.2 <i>Czyszczenie instalacji i uzdatnianie wody do napełniania instalacji c.o.</i> .....	12
3.6. ODPROWADZENIE KONDENSATU .....	13
3.7. ODPROWADZENIE SPALIN .....	13
3.7.1 <i>System powietrzno -spalinowy (C13) koncentryczny z poziomym wyprowadzeniem przez ścianę zewnętrzną lub dach</i> .....	14
3.7.2 <i>System powietrzno -spalinowy (C33) koncentryczny z pionowym wyprowadzeniem przez dachy płaskie i skośne</i> .....	14
3.7.3 <i>System powietrzno -spalinowy (C53) z oddzielnymi przewodami odprowadzenia spalin i doprowadzenia powietrza</i> .....	14
3.7.4 <i>System powietrzno -spalinowy (C83) z oddzielnymi przewodami, odprowadzenie spalin do podłączenia do pojedynczego lub wspólnego systemu kominowego lub wspólnego systemu kominowego o ciągu naturalnym, który odprowadza produkty spalania i doprowadzenie powietrza z zewnątrz budynku</i> .....	15
3.7.5 <i>System powietrzno -spalinowy (C93) koncentryczny do podłączenia do przewodu do odprowadzania spalin ułożonego w szachcie. Powietrze do spalania doprowadzane poprzez szacht</i> .....	15
3.8. PODŁĄCZENIE URZĄDZEŃ DODATKOWYCH .....	15
Rys. 3.8.1 <i>Zaciski elektryczne sterownika</i> .....	15
3.8.2 <i>Podłączenie regulatora temperatury pomieszczeń</i> .....	16
3.9. PODŁĄCZENIE CZUJNIKA TEMPERATURY ZEWNĘTRZNEJ .....	16
3.10. PODŁĄCZENIE ZASOBNIKA CIEPŁEJ WODY UŻYTKOWEJ DO KOTŁA JEDNOFUNKCYJNEGO .....	16
<b>4. REGULACJA KOTŁA I WSTĘPNE NASTAWY .....</b>	<b>16</b>
4.1. UWAGI WSTĘPNE .....	16
4.2. DOSTOSOWANIE KOTŁA DO SPALANIA INNEGO RODZAJU GAZU .....	16
4.3. KONFIGURACJA STEROWNIKA – TRYB INSTALATORA .....	16
4.4. TRYB INFORMACYJNY .....	16
4.5. CHARAKTERYSTYKA WENTYLATORA .....	16
Rys. 4.5.1 <i>Charakterystyka wentylatora NG40E</i> .....	16
Rys. 4.5.2 <i>Charakterystyka wentylatora PX118</i> .....	17
<b>5. URUCHOMIENIE I EKSPLOATACJA KOTŁA .....</b>	<b>17</b>
5.1. URUCHOMIENIE KOTŁA .....	17
5.2. WŁĄCZENIE I OBSŁUGA .....	17
Rys. 5.2.1 <i>Panel sterowania</i> .....	17
5.2.2 <i>Znaczenie przycisków na panelu sterowania</i> .....	17
5.3. SYGNALIZACJA STANÓW PRACY I DIAGNOSTYKA .....	18
5.3.1 <i>Tryby pracy sterownika</i> .....	18
5.3.2 <i>Sygnalizacja stanów pracy</i> .....	18
5.3.3 <i>Diagnostyka</i> .....	19
5.4. WYŁĄCZENIE KOTŁA Z EKSPLOATACJI / TRYB CZUWANIA .....	20
<b>6. KONSERWACJA, PRZEGLĄDY, SPRAWDZENIE DZIAŁANIA .....</b>	<b>20</b>
6.1. CZYNNOŚCI KONSERWACYJNE DO WYKONANIA PRZEZ UŻYTKOWNIKA .....	21
6.2. WYMAGANY ZAKRES OBSŁUGI TECHNICZNEJ REALIZOWANEJ PRZEZ SERWIS .....	21
6.3. CHARAKTERYSTYKA POMPY WODNEJ .....	21
<b>7. WYPOSAŻENIE KOTŁA .....</b>	<b>21</b>
<b>TABELA 7.1 .....</b>	<b>21</b>

## 1. WPROWADZENIE

Kocioł gazowy centralnego ogrzewania jednofunkcyjny, kondensacyjny przeznaczony jest do zasilania instalacji centralnego ogrzewania i do podgrzewania wody użytkowej.

W niniejszej instrukcji opisane są typy kotłów GCB-C57 dwufunkcyjne przeznaczone do zasilania instalacji centralnego ogrzewania i podgrzewania wody użytkowej w przepływowym wymienniku ciepła woda-woda:

typ GCB-C57A; GCB-C57E;  
typ GCB-C57B; GCB-C57F;  
typ GCB-C57C; GCB-C57G;  
typ GCB-C57D; GCB-C57H

oraz typy kotłów GCB-S57 jednofunkcyjne przeznaczone do zasilania instalacji centralnego ogrzewania i podgrzewania wody użytkowej w oddzielnie podłączonym zasobniku wody użytkowej. Adaptacji poniższych typów kotłów do współpracy z zasobnikiem musi dokonać Autoryzowany Serwis Termet.

typ GCB-S57O; GCB-S57S;  
typ GCB-S57P; GCB-S57T;  
typ GCB-S57Q; GCB-S57U;  
typ GCB-S57R

Kotły pobierają powietrze do spalania spoza pomieszczenia zabudowy, w którym obwód spalania jest uszczelniony w odniesieniu do obszaru mieszkalnego budynku w którym jest zainstalowany - rodzaj wykonania instalacji: C<sub>13</sub>, C<sub>33</sub>, C<sub>43</sub>, C<sub>53</sub>, C<sub>63</sub>, C<sub>83</sub>, C<sub>93</sub> lub pobierają powietrze do spalania z pomieszczenia spełniającego odpowiednie, wymagane przepisami warunki - rodzaj wykonania instalacji B<sub>23</sub>.

Bliższe informacje dotyczące rodzaju wykonania - wg pkt. 3.7 oraz normy PN-EN 15502-2-1:2023-02 [EN 15502-2-1:2022].

## 2. OPIS URZĄDZENIA

### 2.1. Specyfikacja techniczna

#### 2.1.1. Cechy techniczne

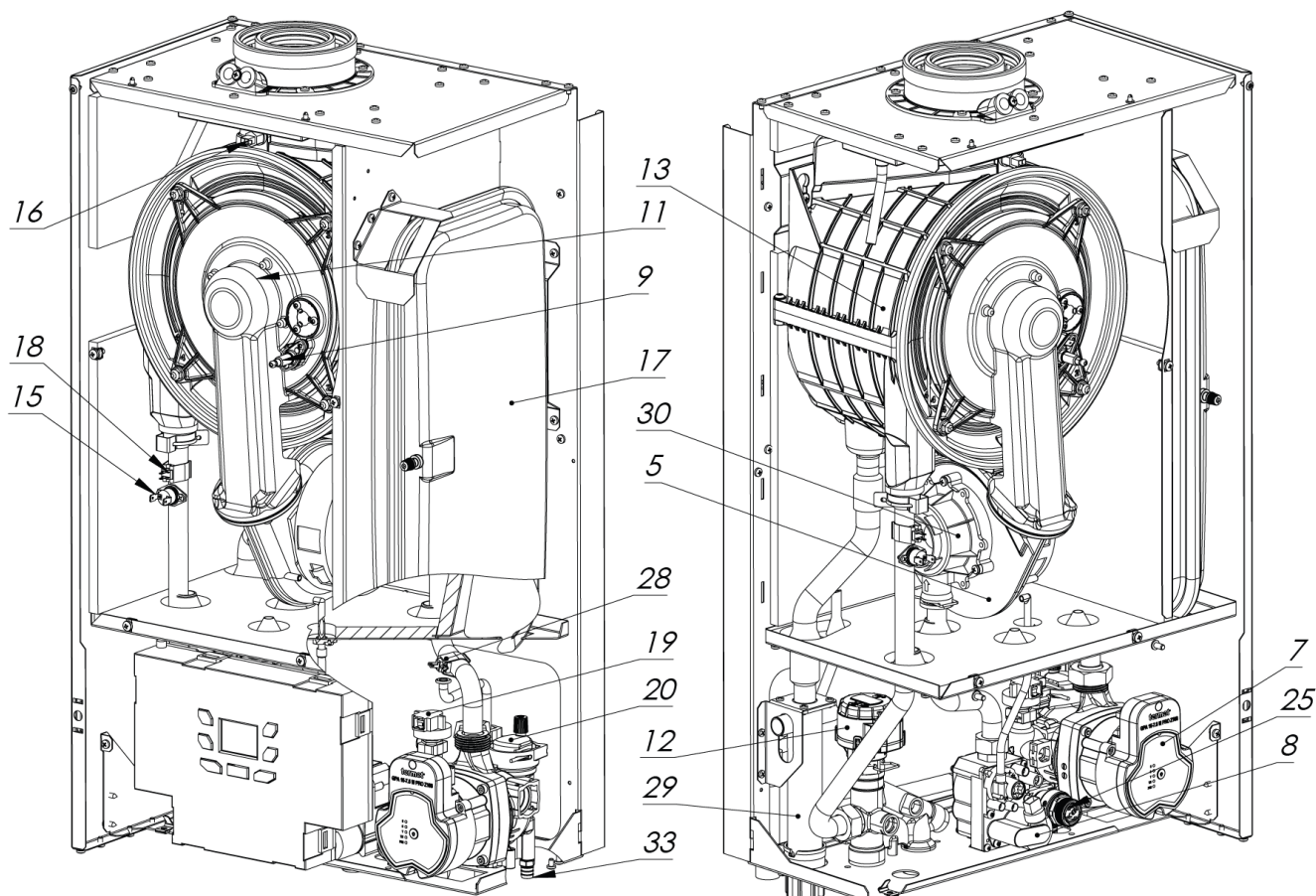
- Elektroniczna płynna modulacja płomienia palnika dla c.o. i c.w.u.
- Zapłon elektroniczny z jonizacyjną kontrolą płomienia;
- Możliwość ustawiania mocy kotła
- Regulacja temperatury wody c.o. i c.w.u.;
- Funkcja łagodnego zapłonu;
- Stabilizacja ciśnienia gazu na wejściu;
- Dostosowane do współpracy z instalacją (c.o.) systemu zamkniętego

### 2.2. Budowa i dane techniczne kotła

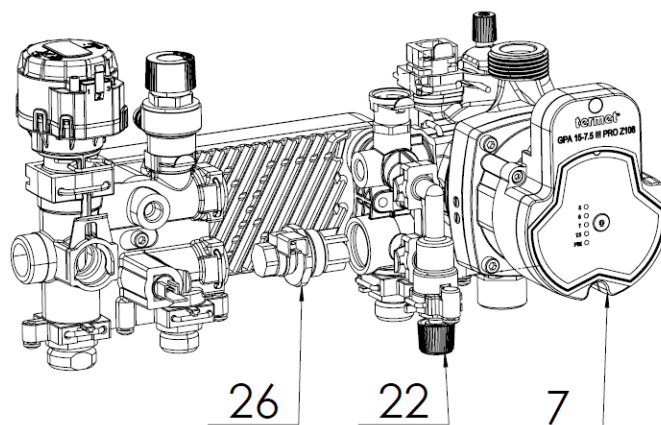
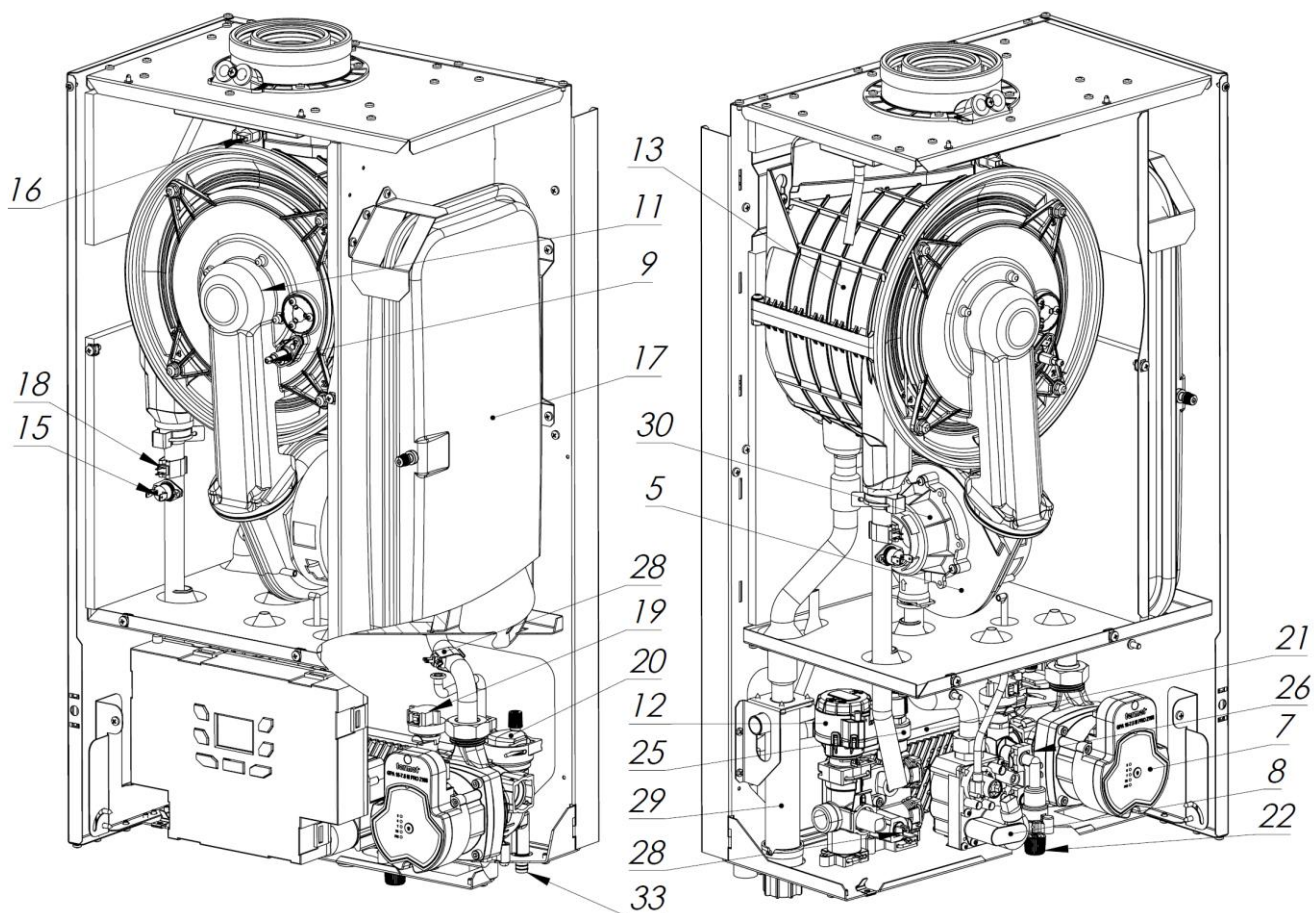
#### 2.2.1. Główne zespoły kotła

##### Opisy do rysunków 2.2.1.1 ÷ 2.2.1.3

- |   |   |
|---|---|
| 5. Wentylator,  | 18. Czujnik NTC temperatury w. g. - zasilanie       |
| 7. Pompa,   | 19. Przetwornik ciśnienia wody grzewczej,           |
| 8. Zespół gazowy  | 20. Odpowietrznik                                   |
| 9. Elektroda zapłonowa/kontroli płomienia,  | 21. Płytkowy wymiennik ciepła woda-woda,            |
| 11. Palnik,   | 22. Zawór do napełniania instalacji,                |
| 12. Zawór trójdrożny,   | 25. Zawór bezpieczeństwa 3 bar,                     |
| 13. Wymiennik ciepła spalin – woda  | 26. Przetwornik przepływu w.u.,                     |
| 15. Ogranicznik temperatury jako zabezpieczenie przed przekroczeniem granicznej temp. wody grzewczej, | 27. Czujnik NTC temperatury wody użytkowej          |
| 16. Bezpiecznik termiczny spalin,   | 28. Czujnik NTC temperatury wody grzewczej - powrót |
| 17. Naczynie wyrównawcze  | 29. Syfon   |
|   | 30. Zespół mieszający                               |
|   | 33. Zawór spustowy                                  |



Rys.2.2.1.1. Rozłożenie elementów w kotle GCB-S57 jednofunkcyjnym



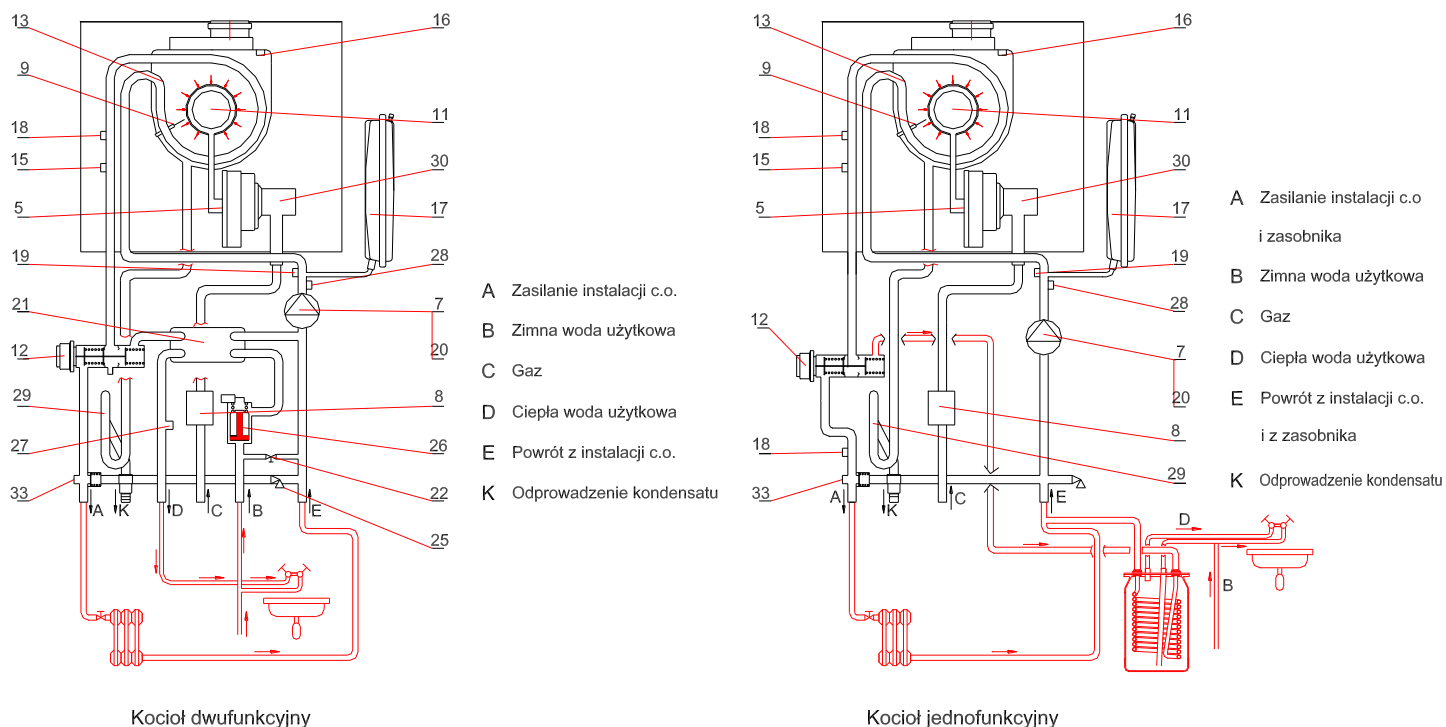
Rys.2.2.1.2. Rozłożenie elementów w kotle GCB-C57 dwufunkcyjnym

Elementy sterujące kotła



K3, K4. Wybierak temperatury wody grzewczej c.o.,  
4. Panel sterowania,

2. Wyświetlacz temperatury wody grzewczej, wody użytkowej i ciśnienia statycznego wody grzewczej z diagnostyką stanów awarii.  
K5, K6. Wybierak temperatury c.w.u.



Rys.2.2.1.3. Schemat ideowy działania kotła

2.2.2.Dane techniczne

Parametr	Jednostka	JEDNOFUNKCYJNY GCB-S57			DWUFUNKCYJNY GCB-C57			
		20	25	35	20/20	20/25	25/30	35/40
Wielkość								
<b>Parametry energetyczne</b>								
<b>Obieg c.o.</b>								
Zakres mocy								
Moc cieplna kotła przy temp.80/60°C (modulowana)	kW	3.4 ÷ 19.1	4.4 ÷ 24.1	5.0 ÷ 34.0	3.4 ÷ 19.1	3.4 ÷ 19.1	4.4 ÷ 24.1	5.0 ÷ 34.0
Moc cieplna kotła przy temp.50/30°C (modulowana)	kW	3.8 ÷ 21.0	4.9 ÷ 26.6	5.5 ÷ 38.0	3.8 ÷ 21.0	3.8 ÷ 21.0	4.9 ÷ 26.6	5.5 ÷ 38.0
Obciążenie cieplne	kW	3.5 ÷ 19.5	4.5 ÷ 24.6	5.2 ÷ 35.6	3.5 ÷ 19.5	3.5 ÷ 19.5	4.5 ÷ 24.6	5.2 ÷ 35.6
Zakres modulacji	%	18 - 100	18 - 100	15 - 100	18 - 100	18 - 100	18 - 100	15 - 100
Sprawność użyteczna kotła przy nominalnym obciążeniu i średniej temp. wody kotłowej 70°C	%	98						
Sprawność użyteczna kotła dla częściowego obciążenia i temp. wody powrotnej 30°C	%	108						
Sezonowa efektywność energetyczna ogrzewania pomieszczeń $\eta_s$	%	94						
Klasa sezonowej efektywności energ. ogrzewania pomieszczeń		A						
Wytworzone ciepło użytkowe: - przy znamionowej mocy cieplnej $P_4$	kW	19,1	24,0	34,8	19,1	19,1	24,0	34,8
- przy 30% mocy znamionowej $P_1$	kW	6,3	7,8	11,5	6,3	6,3	7,8	11,5
Sprawność użytkowa: - $\eta_4$	%	91,6	88,2	88,5	91,6	91,6	88,2	88,5
- $\eta_1$	%	98,8	96,1	97,5	98,8	98,8	96,1	97,5
Zużycie gazu <sup>(1)</sup> : ziemnego: 2E-G20 – 20mbar 2Lw-G27 – 20mbar 2Ls-G2.350 – 13mbar	m <sup>3</sup> /h m <sup>3</sup> /h m <sup>3</sup> /h	0,37-2,07 0,45-2,53 0,52-2,86	0,49-2,61 0,57-3,18 0,62-3,61	0,54-3,77 0,66-4,60 0,77-5,26	0,37-2,07 0,45-2,53 0,52-2,86	0,37-2,07 0,45-2,53 0,52-2,86	0,49-2,61 0,57-3,18 0,62-3,61	0,54-3,77 0,66-4,60 0,77-5,26
skroplonego: 3P-G31 – 37mbar	kg/h	0,26-1,46	0,34-1,84	0,39-2,67	0,26-1,46	0,26-1,46	0,34-1,84	0,39-2,67
Nominalne kinetyczne ciśnienie przed kotłem dla gazu: 2E-G20, 2Lw-G27; 2Ls-G 2.350; 3P-G31	Pa (mbar)	2000 (20); 2000 (20); 1300 (13) 3700 (37)						
Maksymalne ciśnienie wody	MPa (bar)	0,3 (3)						
Max temperatura pracy c.o.	°C	95						
Temperatura nastawiana standard. Temperatura nastawiana zredukowana	°C	40 ÷ 80 25 ÷ 55						

Parametr	Jednostka	JEDNOFUNKCYJNY GCB-S57			DWUFUNKCYJNY GCB-C57			
		20	25	35	20/20	20/25	25/30	35/40
Wysokość podnoszenia pompy przy przepływie 0	kPa (bar)	60 (0,6)		70 (0,7)	60 (0,6)			70 (0,7)
<b>Obieg c.w.u</b>								
Nominalna moc cieplna kotła przy temp. 80/60°C	kW	-----			3,4 ÷ 19,1	3,4 ÷ 24,1	4,4 ÷ 30,0	5,0 ÷ 39,2
Nominalne obciążenie cieplne	kW	-----			3,5 ÷ 19,5	3,5 ÷ 24,6	4,5 ÷ 30,7	5,2 ÷ 41,0
Sprawność użyteczna kotła przy nominalnym obciążeniu i średniej temp. wody kotłowej 70°C	%	-----			98			
Zużycie gazu <sup>(1)</sup> : ziemnego: 2E-G20 – 20mbar 2Lw-G27 – 20mbar 2Ls-G2.350 – 13mbar skroplonego: 3P-G31 – 37mbar	m <sup>3</sup> /h m <sup>3</sup> /h m <sup>3</sup> /h kg/h	-----			0,37-2,07 0,45-2,53 0,52-2,86 0,26-1,46	0,37-2,60 0,45-3,17 0,52-3,62 0,26-1,84	0,49-3,23 0,57-3,95 0,62-4,51 0,34-2,30	0,54-4,34 0,66-5,30 0,77-6,04 0,39-3,07
Klasa efektywności energetycznej podgrzewania wody					A	A	A	A
Profil obciążenia					L	L	L	XL
Ciśnienie wody	MPa (bar)	-----			0,01 (0,1) ÷ 0,6(6)			
Minimalny przepływ wody	l/min	-----			2,0			
Max przepływ wody (ogranicznik przepływu)	dm <sup>3</sup> /min	-----			10	----	----	----
Zakres regulacji temp. wody	°C				30 - 60			
Przepływ w. u. dla Δt=30K	dm <sup>3</sup> /min				9	12	14	19
<b>Ochrona środowiska</b>								
Poziom emisji tlenków azotu	mg/kWh	32,3	35,8	39,7	32,3	32,3	35,8	39,7
Emisja NO <sub>x</sub> (gaz ziemny)	Klasa	6						
Współczynnik pH kondensatu	-	gaz ziemny - 5						
Poziom mocy akustycznej L <sub>WA</sub>	dB	47,4	48,9	50,8	47,4	47,4	48,9	50,8
Maksymalny poziom CO wskazujący, że konieczna jest natychmiastowa konserwacja, serwisowanie i/lub naprawa.		0,10%						
Jeżeli tej sytuacji nie da się natychmiast rozwiązać, urządzenie należy wycofać z użytku. Stężenie CO w spalinach powinno zawsze być zgodne z zasadami instalacji obowiązującymi w kraju, w którym zainstalowany jest kocioł.								
<b>Parametry hydrauliczne</b>								
Pojemność naczynia wzbiorczego	dm <sup>3</sup>	8						
Ciśnienie w naczyniu wzbiorczym	MPa (bar)	0,08±0,02 (0,8±0,2)						
Opór hydrauliczny (przy obciążeniu znamionowym i temp. 80/60 °C)	mbar	200-220	210-220	420-430	200-220	210-220	210-240	420-430
<b>Parametry elektryczne</b>								
Rodzaj i napięcie prądu elektrycznego	V	~ 230 ±10%/ 50Hz						
Stopień ochrony		IPX4D						
Pobierana moc (max.)	W	110						
Pobór mocy w trybie czuwania P <sub>SB</sub>	kW	0,005	0,007	0,005	0,005	0,005	0,007	0,005
Zużycie energii elektrycznej: - przy pełnym obciążeniu e <sub>lmax</sub>	kW	0,080	0,078	0,102	0,080	0,080	0,078	0,102
- przy częściowym obciążeniu e <sub>lmin</sub>	kW	0,062	0,063	0,054	0,062	0,062	0,063	0,054
Znamionowa wartość prądu zacisków wyjściowych	A	2						
Klasyfikacja sterownika wg PN EN 298	-	B-M-C-L-X-N						
Typ czujnika płomienia	-	jonizacyjny						
<b>Parametry dotyczące spalin</b>								
Charakterystyka wentylatora		patrz p. 4.4						
Masowy przepływ spalin przy obciążeniu pełnym	kg/h	34,7	41,8	59,0	34,7	34,7	41,8	59,0
Masowy przepływ spalin przy obciążeniu częściowym	kg/h	5,2	6,4	8,7	5,2	5,2	6,4	8,7
Minimalna temp. spalin przy mocy minimalnej	°C	44,3	45,4	47,2	44,3	45,4	46,1	47,2
Maksymalna temp. spalin przy mocy maksymalnej	°C	91,2	92,6	94,5	91,2	92,6	93,6	94,5
<b>Parametry czasowe</b>								
Czas wybiegu pompy c.o.	s	180						
Czas postoju zapobiegający przed cyklicznym uruchamianiem kotła	minuty	3						
Czas wybiegu pompy c.w.u	s	30						
Ochrona przed zablokowaniem pompy i zaworu	godz. /s	co 23 godz. pompa włącza się na czas 15 s co 23 godz. + 1 min zawór trójdrożny włącza się na czas 15 s						
<b>Wymiary montażowe</b>								
Podłączenie do przew. kominowego (p 3.8 i tabela 7.1)	mm	Koncentryczne Φ80/Φ125, Koncentryczne Φ60/Φ100 lub 2 pojedyncze Φ80 x Φ80 (z adapterem typu TWIN)						
Przylącze w.g. c.o. i gazu	cale	G3/4						
Przylącze wody użytkowej	cale	G3/4			G1/2			
Wymiary gabarytowe	mm	775x400x 310						
Masa kotła	kg							

Parametr	Jednostka	JEDNOFUNKCYJNY GCB-S57				DWUFUNKCYJNY GCB-C57			
		5	8	12	16	5/20	8/20	12/20	16/20
Wielkość									
<b>Parametry energetyczne</b>									
<b>Obieg c.o.</b>									
Zakres mocy									
Moc cieplna kotła przy temp. 80/60°C (modulowana)	kW	3.4 ÷ 4.5	3.4 ÷ 7.8	3.4 ÷ 11.8	3.4 ÷ 15.7	3.4 ÷ 4.5	3.4 ÷ 7.8	3.4 ÷ 11.8	3.4 ÷ 15.7
Moc cieplna kotła przy temp. 50/30°C (modulowana)	kW	3.8 ÷ 5.0	3.8 ÷ 8.6	3.8 ÷ 13.0	3.8 ÷ 17.3	3.8 ÷ 5.0	3.8 ÷ 8.6	3.8 ÷ 13.0	3.8 ÷ 17.3
Obciążenie cieplne	kW	3.5 ÷ 4.6	3.5 ÷ 8.0	3.5 ÷ 12.0	3.5 ÷ 16.0	3.5 ÷ 4.6	3.5 ÷ 8.0	3.5 ÷ 12.0	3.5 ÷ 16.0
Zakres modulacji	%	76 - 100	44 - 100	29 - 100	22 - 100	76 - 100	44 - 100	29 - 100	22 - 100
Sprawność użyteczna kotła przy nominalnym obciążeniu i średniej temp. wody kotłowej 70°C	%	98							
Sprawność użyteczna kotła dla częściowego obciążenia i temp. wody powrotnej 30°C	%	108							
Sezonowa efektywność energetyczna ogrzewania pomieszczeń $\eta_s$	%	94							
Klasa sezonowej efektywności energ. ogrzewania pomieszczeń		A							
Wytworzone ciepło użytkowe: - przy znamionowej mocy cieplnej $P_n$	kW	4,9	7,8	11,7	15,7	4,9	7,8	11,7	15,7
- przy 30% mocy znamionowej $P_1$	kW	2,6	2,6	3,9	5,1	2,6	2,6	3,9	5,1
Sprawność użytkowa: - $\eta_4$	%	91,3	91,1	91,4	91,5	91,3	91,1	91,4	91,5
- $\eta_1$	%	96,9	96,9	97,8	99,0	96,9	96,9	97,8	99,0
Zużycie gazu <sup>(1)</sup> : ziemnego: 2E-G20 – 20mbar	m <sup>3</sup> /h	0,37-0,49	0,37-0,85	0,37-1,27	0,37-1,69	0,37-0,49	0,37-0,85	0,37-1,27	0,37-1,69
2Lw-G27 – 20mbar	m <sup>3</sup> /h	0,45-0,59	0,45-1,03	0,45-1,55	0,45-2,07	0,45-0,59	0,45-1,03	0,45-1,55	0,45-2,07
2Ls-G2.350 – 13mbar	m <sup>3</sup> /h	0,52-0,68	0,52-1,19	0,52-1,76	0,52-2,35	0,52-0,68	0,52-1,19	0,52-1,76	0,52-2,35
skroplonego: 3P-G31 – 37mbar	kg/h	0,26-0,35	0,26-0,61	0,26-0,92	0,26-1,22	0,26-0,35	0,26-0,61	0,26-0,92	0,26-1,22
Nominalne kinetyczne ciśnienie przed kotłem dla gazu: 2E-G20; 2Lw-G27; 2Ls-G 2.350; 3P-G31	Pa (mbar)	2000 (20); 2000 (20); 1300 (13) 3700 (37)							
Maksymalne ciśnienie wody	MPa (bar)	0,3 (3)							
Max temperatura pracy c.o.	°C	95							
Temperatura nastawiana standard. Temperatura nastawiana zredukowana	°C	40 ÷ 80 25 ÷ 55							
Wysokość podnoszenia pompy przy przepływie 0	kPa (bar)	60 (0,6)							
<b>Obieg c.w.u</b>									
Nominalna moc cieplna kotła przy temp. 80/60°C	kW	-----				3.4 ÷ 19.1			
Nominalne obciążenie cieplne	kW	-----				3.5 ÷ 19.5			
Sprawność użyteczna kotła przy nominalnym obciążeniu i średniej temp. wody kotłowej 70°C	%	-----				98			
Zużycie gazu <sup>(1)</sup> : ziemnego: 2E-G20 – 20mbar	m <sup>3</sup> /h	-----				0,37-2,07			
2Lw-G27 – 20mbar	m <sup>3</sup> /h	-----				0,45-2,53			
2Ls-G2.350 – 13mbar	m <sup>3</sup> /h	-----				0,52-2,86			
skroplonego: 3P-G31 – 37mbar	kg/h	-----				0,26-1,46			
Klasa efektywności energetycznej podgrzewania wody		-----				A			
Profil obciążenia		-----				L			
Ciśnienie wody	MPa (bar)	-----				0,01 (0,1) ÷ 0.6(6)			
Minimalny przepływ wody	l/min	-----				2,0			
Max przepływ wody (ogranicznik przepływu)	dm <sup>3</sup> /min	-----				10			
Zakres regulacji temp. wody	°C	-----				30 - 60			
Przepływ w. u. dla $\Delta t=30K$	dm <sup>3</sup> /min	-----				9			
<b>Ochrona środowiska</b>									
Poziom emisji tlenków azotu	mg/kWh	20,58	26,1	29,3	30,5	20,58	26,1	29,3	30,5
Emisja NO <sub>x</sub> (gaz ziemny)	Klasa	6							
Współczynnik ph kondensatu	-	gaz ziemny - 5							
Poziom mocy akustycznej L <sub>WA</sub>	dB	43,3	43,5	43,7	47,0	43,3	43,5	43,7	47,0
Maksymalny poziom CO wskazujący, że konieczna jest natychmiastowa konserwacja, serwisowanie i/lub naprawa.		0,10%							
Jeżeli tej sytuacji nie da się natychmiast rozwiązać, urządzenie należy wycofać z użytku. Stężenie CO w spalinach powinno zawsze być zgodne z zasadami instalacji obowiązującymi w kraju, w którym zainstalowany jest kocioł.									
<b>Parametry hydrauliczne</b>									
Pojemność naczynia wzbiorczego	dm <sup>3</sup>	8							
Ciśnienie w naczyniu wzbiorczym	MPa (bar)	0.08±0.02 (0.8±0.2)							

Parametr	Jednostka	JEDNOFUNKCYJNY GCB-S57				DWUFUNKCYJNY GCB-C57			
		5	8	12	16	5/20	8/20	12/20	16/20
Opór hydrauliczny (przy obciążeniu znamionowym i temp. 80/60 °C)	mbar	Wielkość 200-220							
<b>Parametry elektryczne</b>									
Rodzaj i napięcie prądu elektrycznego	V	~ 230 ±10%/ 50Hz							
Stopień ochrony		IPX4D							
Pobierana moc (max.)	W	110							
Pobór mocy w trybie czuwania P <sub>SB</sub>	kW	0,005	0,005	0,005	0,005	0,005	0,005	0,005	0,005
Zużycie energii elektrycznej: - przy pełnym obciążeniu el <sub>max</sub>	kW	0,055	0,060	0,069	0,069	0,055	0,060	0,069	0,069
- przy częściowym obciążeniu el <sub>min</sub>	kW	0,056	0,056	0,054	0,063	0,056	0,056	0,054	0,063
Znamionowa wartość prądu zacisków wyjściowych	A	2							
Klasyfikacja sterownika wg PN EN 298	-	B-M-C-L-X-N							
Typ czujnika płomienia	-	jonizacyjny							
<b>Parametry dotyczące spalin</b>									
Charakterystyka wentylatora		patrz p. 4.4							
Masowy przepływ spalin przy obciążeniu pełnym	kg/h	8,3	13,3	19,9	26,6	33,2	33,2	33,2	33,2
Masowy przepływ spalin przy obciążeniu częściowym	kg/h	2,8	3,6	4,1	4,6	5,0	5,0	5,0	5,0
Minimalna temp. spalin przy mocy minimalnej	°C	38,4	38,8	40,2	44,1	44,3	44,3	44,3	44,3
Maksymalna temp. spalin przy mocy maksymalnej	°C	84,7	85,5	87,6	89,8	91,2	91,2	91,2	91,2
<b>Parametry czasowe</b>									
Czas wybiegu pompy c.o.	s	180							
Czas postoju zapobiegający przed cyklicznym uruchamianiem kotła	minuty	3							
Czas wybiegu pompy c.w.u	s	30							
Ochrona przed zablokowaniem pompy i zaworu	godz. /s	co 23 godz. pompa włącza się na czas 15 s co 23 godz. + 1 min zawór trójdrożny włącza się na czas 15 s							
<b>Wymiary montażowe</b>									
Podłączenie do przew. kominowego (p 3.7 i tabela 7.1)	mm	Koncentryczne Φ80/Φ125, Koncentryczne Φ60/Φ100 lub 2 pojedyncze Φ80 x Φ80 (z adapterem typu TWIN)							
Przyłącze w.g. c.o. i gazu	cale	G3/4							
Przyłącze wody użytkowej	cale	G3/4				G1/2			
Wymiary gabarytowe	mm	775x400x 310							
Masa kotła	kg								

<sup>(1)</sup>Zużycie poszczególnych gazów podano dla gazów odniesienia w warunkach normalnych (15°C, ciśnienie 1013 mbar) z uwzględnieniem sprawności użytecznej kotła przy temperaturze wody powrotnej 30°C. Podane wartości mają charakter orientacyjny.

Wytwórca zastrzega sobie prawo wprowadzania zmian w budowie kotła, których nie ujmuje niniejsza instrukcja, a które nie wpływają na zmianę cech użytkowych i technicznych wyrobu.

### 2.3. Wyposażenie zabezpieczające

- Zabezpieczenie przeciwwypływowe gazu,
- Zabezpieczenie przed wybuchowym zapaleniem gazu,
- Zabezpieczenie przed przekroczeniem max temperatury pracy w układzie wody grzewczej,
- Zabezpieczenie przed przekroczeniem górnej granicznej temperatury wody grzewczej,
- Zabezpieczenie przed wzrostem ciśnienia wody I-go stopnia – elektroniczne,
- Zabezpieczenie przed wzrostem ciśnienia wody II-go stopnia - mechaniczne,
- Zabezpieczenie przed spadkiem ciśnienia wody,
- Zabezpieczenie przed nadmiernym dogrzaniem wody,
- Zabezpieczenie kotła przed zamarzaniem,
- Zabezpieczenie przed możliwością zablokowania pompy,
- Nadzór poprawności pracy wentylatora. Awaria wentylatora jest rozpoznana, gdy aktualna prędkość wentylatora jest różna od oczekiwanej przez sterownik kotła.
- Zabezpieczenie przed przekroczeniem górnej temperatury spalin

Błędy nie wymagające ręcznego kasowania powodują powrót kotła do pracy normalnej po samoczynnym ustąpieniu awarii - p. punkt 5.3.3 – diagnostyka kotła.

#### Uwaga:

W przypadku stwierdzenia powtarzających się wyłączeń kotła przez którekolwiek z zabezpieczeń należy wezwać Autoryzowany Serwis Termet celem ustalenia przyczyny wyłączenia kotła i dokonania naprawy.

**Niedopuszczalne jest dokonywanie samowolnych zmian w układach zabezpieczeń kotła.**

## 2.4. Opis działania

### 2.4.1. Sposób podgrzewania wody do c.o.

Kocioł załącza się, jeżeli temperatura wody grzewczej jest niższa od nastawionej przyciskami K3 i K4 (pkt 5.2) oraz regulator temperatury pomieszczeń daje sygnał „grzej”.

Następuje wówczas poniższy szereg czynności:

- zasilenie zaworu trójdrogowego (poz.12 w kierunku instalacji c.o.),
- zasilenie pompy (poz. 7),
- zasilanie wentylatora (poz. 5),
- następuje sekwencja zapłonu, a prędkość wentylatora ustawiona jest na wartość zapłonową (P02),
- po stwierdzeniu obecności płomienia prędkość wentylatora zmniejszana jest do wartości minimalnej i utrzymywana na tym poziomie przez czas ustawiony parametrem (P29)
- następnie sterownik rozpoczyna regulację prędkości wentylatora uwzględniając wartość szybkości narastania temperatury - parametr (P30). Jeżeli temperatura wody grzewczej przekroczy 95°C palnik zostanie wyłączony do czasu aż temperatura wody grzewczej spadnie poniżej 81°C

System ciągłej modulacji płomienia wykorzystuje algorytm regulacji PI w celu zminimalizowania różnicy pomiędzy wartością temperatury odczytanej przez czujnik NTC (poz. 18), a wartością nastawy temperatury c.o.

Kocioł wyłącza się, gdy regulator temperatury pomieszczeń zasygnalizuje osiągnięcie zadanej temperatury w pomieszczeniu lub gdy temperatura wody grzewczej przekroczy nastawę o wartość histerezy c.o.

Po wyłączeniu kotła pompa pracuje przez czas wybiegu pompy c.o. - parametr (P27). Jednocześnie odmierzany jest czas przerwy w pracy c.o. - parametr (P26).

Ponowne uruchomienie kotła nastąpi samoczynnie po spełnieniu następujących warunków jednocześnie:

- temperatura wody grzewczej jest niższa od ustawionej,
- upłynął czas przerwy w pracy c.o. [P26],
- regulator temperatury pomieszczeń daje sygnał „grzej”.

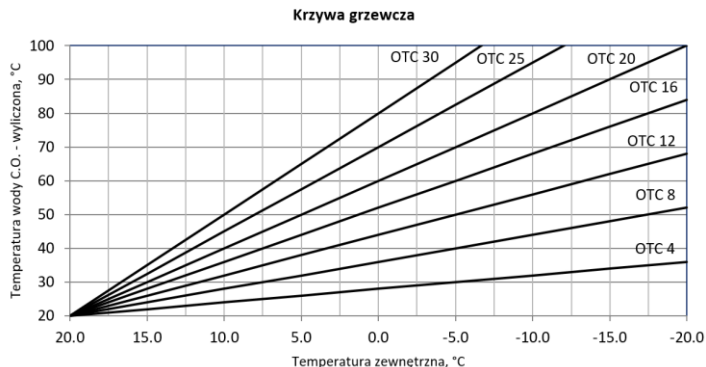
Wykaz parametrów sterownika wg tabeli 4.4.

### 2.4.2. Regulacja temperatury zależna od temperatury zewnętrznej

W przypadku podłączenia zewnętrznego czujnika temperatury i ustawienia krzywej grzania na wartość wyższą niż zero sterownik przechodzi w tryb funkcji pogodowej. Sterownik dobiera temperaturę wody grzewczej uzależniając ją od temperatury zewnętrznej. Zmiany wartości współczynnika Kt można dokonać w parametrze serwisowym P 33 lub poprzez jednoczesne przyciśnięcie przyciski K5 i K6 przez 5 sekund.

Następnie z pomocą przycisków K3 (zmniejszenie) i K4 (zwiększenie) należy ustawić żadaną wartość krzywej grzewczej. Po 5 sekundach wyświetlacz powróci do normalnego trybu pracy.

Temperatura w obiegu c.o. obliczana jest w oparciu o ustawioną krzywą grzewczą (parametr P33) oraz wartość temp. zewnętrznej. Ręczne ustawienie temp. zasilania c.o. za pomocą przycisków K3 i K4 nie jest wówczas możliwe. Maksymalną wartość temp. wody grzewczej może być ograniczona za pomocą parametru (P23). Nachylenie krzywej można zmieniać w zakresie od 0 do 30. Zbiór krzywych grzewczych reprezentuje poniższy wykres.



### 2.4.3. Sposób podgrzewania wody użytkowej w kotle dwufunkcyjnym przepływowym

Kocioł dwufunkcyjny podgrzewa wodę w sposób przepływowy. Temperaturę wody użytkowej ustala się przy pomocy przycisków K5 i K6 w zakresie 30°C do 60°C. Temperatura wody w punkcie poboru zależy od temperatury wody na wejściu.

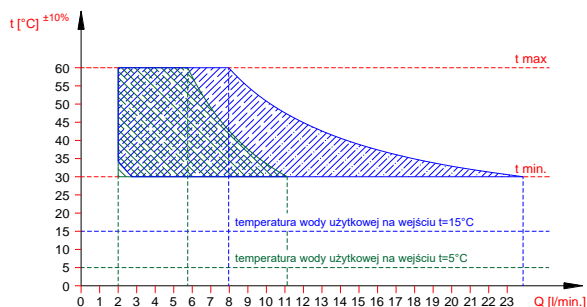
W tym trybie, żądanie ogrzewania wody użytkowej następuje, gdy przetwornik przepływu w.u. (poz. 26) zarejestruje wartość przepływu w.u. powyżej 2,0 l/min (kończy się przy przepływie <1.5 l/min.),

Następuje wówczas sekwencja:

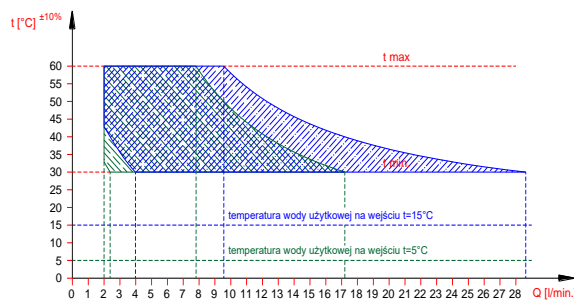
- przełączenie zasilania zaworu trójdrogowego (poz. 12) w kierunku wymiennika ciepła woda-woda, zasilenie pompy (poz. 7),
- odczytana zostaje temperatura z czujnika NTC c.w.u. (poz. 27) i jest porównana z wartością nastawy. Jeśli jest mniejsza od wartości nastawy c.w.u., następuje sekwencja zapłonu,
- po wykryciu płomienia i zakończeniu sekwencji startowej sterownik rozpoczyna regulację prędkości wentylatora w zależności od wartości nastawy temperatury. Jeżeli temperatura wody grzewczej przekroczy 90°C palnik zostanie wyłączony do czasu aż temperatura wody grzewczej spadnie poniżej 81°C

System ciągłej modulacji płomienia wykorzystuje algorytm regulacji PID w celu zminimalizowania różnicy pomiędzy wartością temperatury odczytanej przez czujnik NTC, a wartością nastawy c.w.u. Jeżeli podczas ogrzewania wody użytkowej jej temperatura przekroczy nastawę o wartość histerezy c.w.u. palnik zostanie wyłączony do czasu, gdy temperatura wody użytkowej spadnie do wartości nastawy.

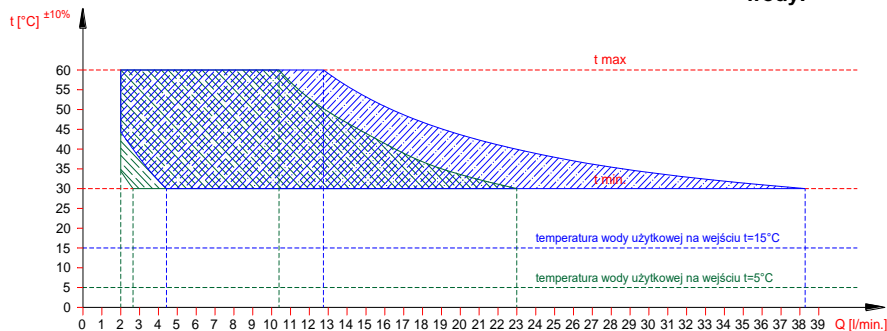
Gorąca woda grzewcza c.o. przepływa przez segmenty wymiennika ciepła woda - woda, ogrzewając wodę użytkową. Ogrzana woda użytkowa kierowana jest do punktu jej poboru.



Rys. 2.4.3.1. Wykres temperatury wody użytkowej na wyjściu z kotła o mocy cieplnej 25kW w zależności od wielkości przepływu wody.



Rys. 2.4.3.2. Wykres temperatury wody użytkowej na wyjściu z kotła o mocy cieplnej 30kW w zależności od wielkości przepływu wody.



Rys. 2.4.3.3. Wykres temperatury wody użytkowej na wyjściu z kotła o mocy cieplnej 40kW w zależności od wielkości przepływu wody.

## 2.4.4. Sposób podgrzewania wody użytkowej w kotle jednofunkcyjnym współpracującym z zasobnikiem wody użytkowej.

Kocioł jednofunkcyjny może współpracować ze wszystkimi zasobnikami znajdującymi się w ofercie firmy Termet S.A.

Nastawa i wyświetlanie temperatury wody użytkowej odbywa się na sterowniku kotła. Kotły fabrycznie są przystosowane do współpracy z zasobnikiem c.w.u.

### Proces podgrzewania w.u. przebiega następująco:

Kiedy czujnik temperatury wody użytkowej zasobnika stwierdzi temperaturę niższą od nastawionej na panelu sterowania przyciskami K5 i K6, wówczas przerwany zostanie proces tłoczenia wody do instalacji c.o. a temperatura wody grzewczej będzie kontrolowana w optymalny sposób przez sterownik kotła.

Podgrzewanie wody użytkowej przy współpracy kotła z zasobnikiem ciepłej wody użytkowej odbywa się następująco:

- czujnik temperatury wody użytkowej w zasobniku sygnalizuje o spadku temperatury wody poniżej nastawy o wartość histerezy (domyślnie 3°C), np. wskutek otwarcia zaworu czerpalnego);
- sterownik kotła przesterowuje zawór trójdrożny na tłoczenie wody grzewczej do krótkiego obiegu, dając jednocześnie sygnał do generatora iskry i zaworu gazowego
- woda grzewcza przepływa przez węzownicę zasobnika (krótki obieg);
- sterownik kotła kontroluje temperaturę wody grzewczej w optymalny sposób, aby nie przekroczyła ona dopuszczalnej wartości. Jeżeli temperatura wody grzewczej przekroczy 90°C palnik zostanie wyłączony do czasu aż temperatura wody grzewczej spadnie poniżej 85°C
- po osiągnięciu zadanej temperatury wody użytkowej w zasobniku powiększonej o wartość histerezy (domyślnie 4°C), sterownik kotła przesterowuje zawór trójdrożny na długi obieg i przy spełnieniu poniższych warunków woda grzewcza pompowana jest do instalacji c.o.:
  - temperatura wody grzewczej jest mniejsza od nastawionej;
  - regulator temperatury pomieszczenia daje sygnał „grzej”.

Temperatura ciepłej wody w punkcie jej poboru może różnić się od wartości nastawionej, dlatego też zaleca się montaż zaworu mieszającego na instalacji ciepłej wody użytkowej.

**Uwaga: Aby zwalczyć bakterie legionelli w zasobniku, kocioł załącza się co 168h do pracy z zasobnikiem i podgrzewa wodę do 60°C.**

## 3. INSTALACJA KOTŁA

Kocioł musi być zainstalowany zgodnie z obowiązującymi przepisami przez uprawnioną firmę instalacyjną. Po zainstalowaniu kotła należy dokonać kontroli szczelności wszystkich połączeń gazowych i wodnych.

Za prawidłową instalację kotła odpowiada firma instalacyjna.

Montażu kotła do instalacji dokonać tak, aby nie powodować naprężeń instalacji mogących wpłynąć na wzrost głośności pracy.

Po zakończeniu eksploatacji kotła, zdemontowany wyrób przekazać do wyspecjalizowanej jednostki zajmującej się utylizacją.

### 3.1. Warunki instalowania kotła

#### 3.1.1. Przepisy dotyczące instalacji wodnej, gazowej i odprowadzającej spalin

Instalacja wodna, gazowa i odprowadzająca spalinę musi być zgodna z Rozporządzeniem Ministra Infrastruktury z dnia 12.04.2002r (Dz. U. z 2002r Nr 75 poz. 690) z późniejszymi zmianami.

Użytkowanie instalacji gazowej, wentylacyjnej oraz kanałów spalinowych przez użytkownika powinno być zgodne z Rozporządzeniem M.S.W i A z dnia 16.08.1999r. w sprawie warunków technicznych użytkowania budynków mieszkalnych (Dz. U. Nr 74/1999 z dnia 09.09.1999r.)

Przed przystąpieniem do instalowania kotła należy uzyskać zgodę Rejonowego Zakładu Gazowniczego, Zakładu kominiarskiego i Administracji budynku.

**Urządzenia gazowe zasilane gazem skroplonym nie mogą być instalowane w pomieszczeniach, w których poziom podłogi znajduje się poniżej otaczającego terenu.**

#### 3.1.2. Przepisy dotyczące pomieszczenia

Wymagania dotyczące pomieszczeń, w których montowane są urządzenia gazowe określone są w Rozporządzeniu Ministra Infrastruktury z dnia 12.04.2002r (Dz. U. z 2002r Nr 75 poz. 690) oraz w normie PN-B-02431. Pomieszczenie powinno posiadać system wentylacji wymagany obowiązującymi przepisami. Usytuowanie otworu nawiewnego nie powinno powodować zagrożenia zamarzania instalacji wodnej. Temperatura w pomieszczeniu, gdzie instaluje się kocioł powinna być wyższa od 6°C.

Pomieszczenia, gdzie instalowane będą kotły powinny być zabezpieczone przed przemarzaniem, wolne od kurzu i agresywnych gazów. Pralnie, suszarnie, magazyny dla lakierów, środków myjących, rozpuszczalników i sprajów nie są dozwolone.

Kocioł o mocy cieplnej powyżej 30kW powinien być instalowany w pomieszczeniu technicznym.

Miejsce instalowania kotła w pomieszczeniu wyposażonym w wannę lub prysznic z basenem oraz sposób podłączenia go do instalacji elektrycznej – zgodne z wymaganiami PN-HD 60364-7-701.

Kocioł objęty niniejszą instrukcją posiada stopień ochrony elektrycznej zapewnionej przez obudowę IPX4D. Wyposażony w przewód zasilający z wtyczką może być zainstalowany w strefie 2 lub dalej – nie wolno go instalować w strefie 1.

W strefie 1 może być zainstalowany tylko wtedy, jeżeli zostanie podłączony na stałe do źródła zasilania zgodnie z PN-HD 60364-7-701.

#### Rys. 3.1.2.1. Wymiary stref w pomieszczeniach zawierających wannę lub prysznic z basenem

#### 3.1.3. Wymagania dla instalacji elektrycznej

Kocioł jest przystosowany do zasilania z jednofazowej sieci prądu przemiennego o napięciu znamionowym 230V / 50 Hz.

#### Gniazdo zasilające kocioł musi spełniać wymogi PN-IEC-60364-6-61:2000

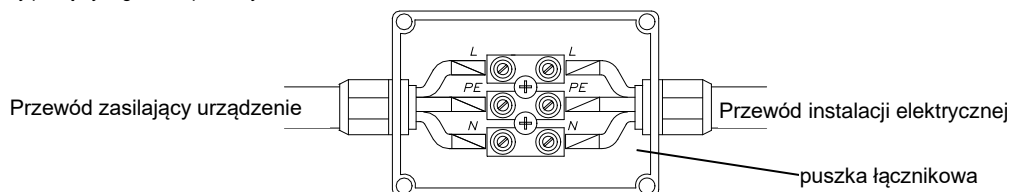
Kocioł został zaprojektowany jako urządzenie klasy I, musi być podłączony do gniazda sieciowego z zaciskiem ochronnym zgodnie z PN-IEC 60364-4-41.

Kocioł posiada stopień ochrony elektrycznej zapewnionej przez obudowę –IPX4D.

W przypadku podłączenia kotła na stałe do źródła zasilania, należy to zrealizować poprzez puszkę łącznikową. Puszka łącznikowa powinna posiadać odpowiedni dla określonej strefy montażu stopień ochrony przeciwporażeniowej. W przypadku podłączenia wyrobu poprzez puszkę łącznikową instalacja elektryczna powinna być wyposażona w środki odłączenia kotła od źródła zasilania. W celu podłączenia kotła do puszki łącznikowej należy:

- obciąć wtyczkę przewodu zasilającego na odpowiednią długość umożliwiającą podłączenie do puszki
- ściągnąć izolację przewodu
- zacisnąć na przewodach końcówki kablowe o odpowiedniej średnicy

Tak przygotowane przewody podłączyć zgodnie z poniższym schematem



Rys. 3.1.3.1. Kolory żył: L – brązowy; N –niebieska; PE –żółto-zielona

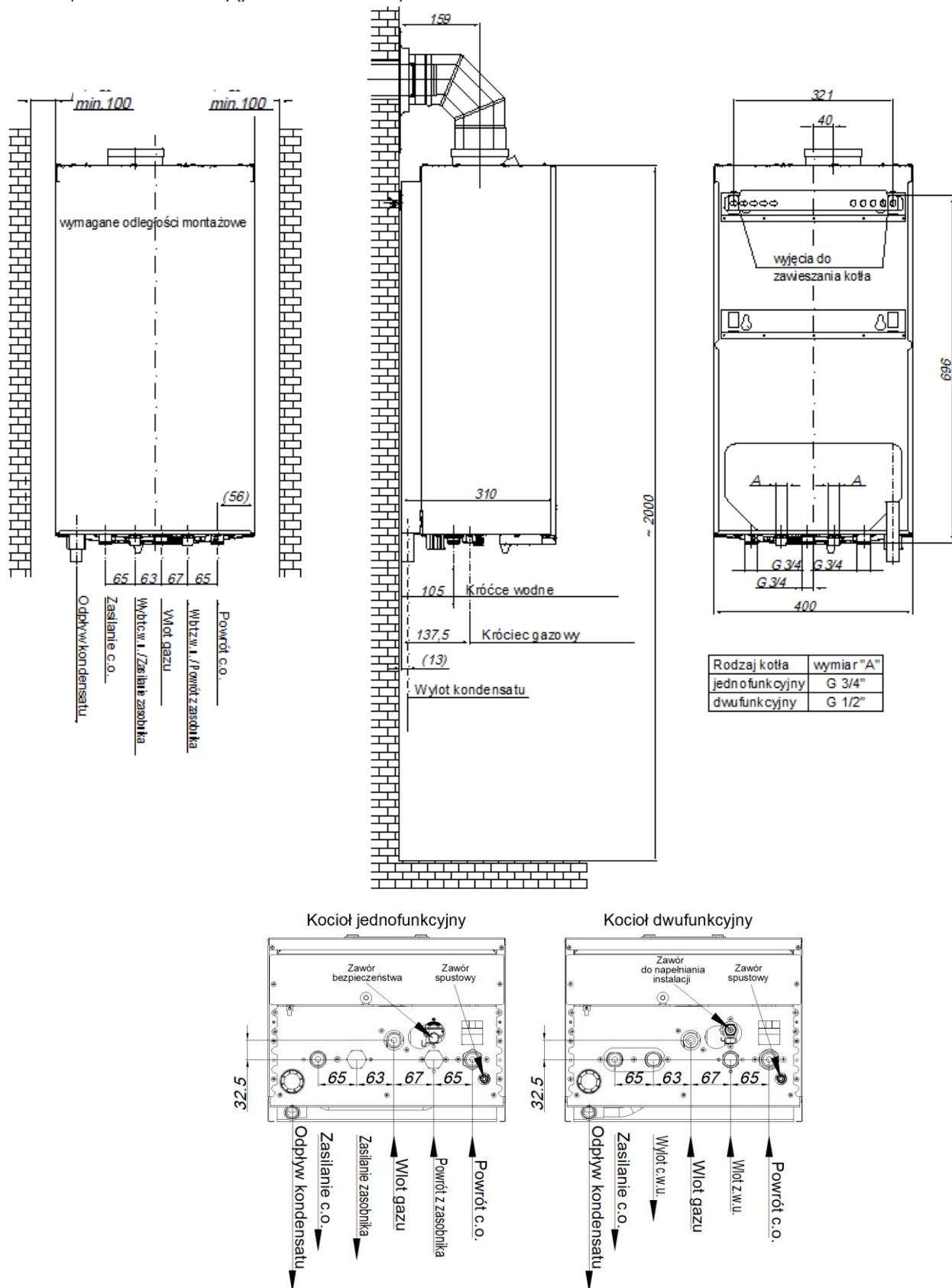
### 3.2. Wstępne czynności sprawdzające

Przed rozpoczęciem prac instalatorskich sprawdź:

- czy kocioł jest fabrycznie przystosowany do gazu, jaki znajduje się w instalacji gazowej, do której ma być podłączony. Rodzaj gazu, do którego kocioł został przystosowany określony jest na tabliczce znamionowej umieszczonej na osłonie kotła;
- czy instalacja wodna i grzejniki zostały należycie przepłukane wodą, w celu usunięcia rdzy, opiłków, zgorzeliny, piasku i innych obcych ciał, które mogłyby zakłócić działanie kotła (np. zwiększyć opory przepływu wody w instalacji c.o.) lub zanieczyścić wymiennik ciepła,
- czy napięcie w sieci elektrycznej posiada wartość 230V i czy gniazdo wtykowe posiada sprawny styk ochronny (spełnia wymogi PN-IEC-60364-6-61:2000).

### 3.3. Mocowanie kotła na ścianie

Zamocuj kocioł na hakach osadzonych w sposób trwały w ścianie, wykorzystując belkę w górnej części kotła. Kocioł powinien być tak usytuowany, aby możliwa była jego ewentualna naprawa bez konieczności jego demontażu od instalacji.



Rys. 3.3.1 Wymiary instalacyjne kotłów GCB-S57, GCB-C57

### 3.4. Przyłączenie do instalacji gazowej

Rurę gazową podłącz do króćca zaworu gazowego kotła za pomocą Podz. złączki nr. 0696.00.00.00 (na wyposażeniu kotła).

**Na doprowadzeniu gazu należy zamontować filtr gazu. Nie stanowi on fabrycznego wyposażenia kotła. Zainstalowanie filtra gazu jest niezbędne dla prawidłowej pracy zespołu gazowego i palnika.**

Przed kotłem, na przewodzie gazowym w miejscu dostępnym zamontuj kurek odcinający.

### 3.5. Przyłączenie kotła do instalacji wodnej c.o.

- Króćce zasilania i powrotu c.o. kotła przykręć za pomocą złączek do instalacji. Położenie króćców pokazano na rys.3.3.1
- **Na powrocie wody układu c.o. (przed pompą) należy zamontować filtr wody. Nie stanowi on fabrycznego wyposażenia kotła.**
- Przed podłączeniem kotła należy bardzo starannie przepłukać instalację c.o.
- W układzie c.o. dopuszcza się używanie jako nośnika ciepła płynów przeciwzamarzających polecanych do stosowania w układach c.o.
- Między kotłem a instalacją c.o. zamontuj zawory odcinające pozwalające na dokonanie demontażu kotła bez spuszczenia z niej wody.
- W pomieszczeniu, w którym zamontowano regulator temperatury, nie montuj na grzejnikach zaworów termostatycznych. Funkcję kontroli temperatury przejmuje regulator temperatury pomieszczeń współpracujący z kotłem.
- Co najmniej na jednym z grzejników w instalacji c.o nie montuj zaworu termostatycznego.
- Zaleca się wyprowadzić rurką lub węzłem do kratki ściekowej wodę z zaworu bezpieczeństwa 0,3 MPa (3 bar) (poz.25), ponieważ w przypadku jego zadziałania może dojść do zalania pomieszczenia, za co producent nie ponosi odpowiedzialności.

#### Dobór naczynia zbiorczego

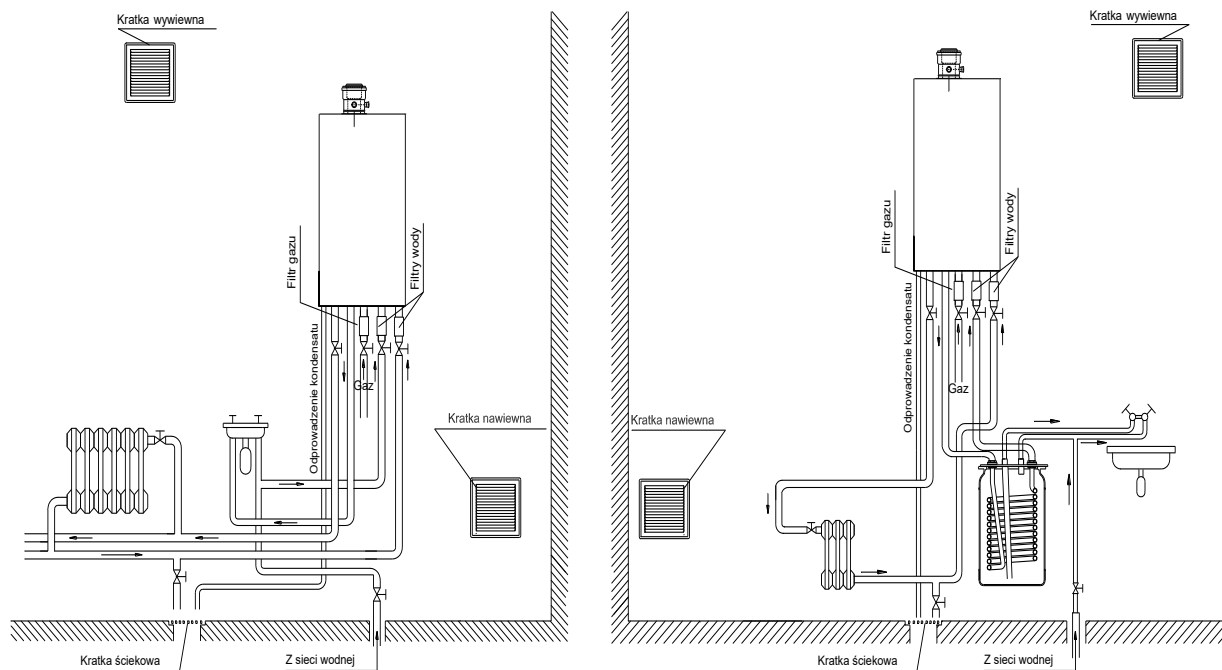
Kotły opisane w tej instrukcji mogą być podłączone do instalacji c.o. o pojemności max. 140 litrów. Dopuszczalny jest montaż do instalacji o większej pojemności, po zastosowaniu dodatkowego zbiorczego naczynia przeponowego. Doboru naczynia zbiorczego do odpowiedniej pojemności wodnej instalacji grzewczej powinien dokonać projektant instalacji c.o.. Zamontowania zbiorczego naczynia przeponowego powinien dokonać wykonawca instalacji zgodnie z obowiązującymi przepisami.

**Uwaga:** Przed montażem urządzenia należy dokładnie przepłukać instalację c.o. z wszelkich zanieczyszczeń stałych.

Zaleca się, aby po pierwszym uruchomieniu kotła i rozgrzaniu instalacji, spuścić wodę z układu c.o. w celu usunięcia pozostałości past hutniczych i środków zabezpieczających grzejniki. Czynności te wpłyną korzystnie na pracę urządzenia, osiągniętych parametrów i trwałości podzespołów.

#### Po zainstalowaniu urządzenia należy:

- Napełnić wodą układ grzewczy;
- Odpowietrzyć instalację c.o. oraz kocioł;
- Sprawdzić szczelność połączeń kotła w układzie c.o.



Rys. 3.5.1 Wymagania instalacyjne kotłów

### 3.5.2 Czyszczenie instalacji i uzdatnianie wody do napełniania instalacji c.o.

W wszystkich elementach instalacji c.o. zachodzą procesy zakamieniania, korozji i podobne tego typu zjawiska. Kocioł jest najdroższym elementem instalacji i należy w szczególny sposób zadbać, aby wymiennik ciepła i inne jego elementy zabezpieczyć przeciw tym procesom. Prawidłowe przygotowanie układu c.o. do eksploatacji polega na wykonaniu dwóch operacji: czyszczeniu instalacji i uzdatnieniu wody do eksploatacji instalacji.

#### Czyszczenie instalacji

W instalacji nowej mogą się znajdować pozostałości po obróbce instalacji takie jak resztki po lutowaniu, spawaniu, pozostałości topników, oleju, smarów, czy produkty korozji – szczególnie w starej instalacji. W pierwszej kolejności zarówno nową, jak i starą instalację należy wyczyścić czystą wodą celem usunięcia odpadów stałych. Operację tą należy bezwzględnie wykonywać bez zamontowanego kotła c.o. W kolejnym kroku należy wykonać chemiczne czyszczenie instalacji. Do czyszczenia nowej jak i starej instalacji należy używać odpowiedniego środka czyszczącego, np. **BM3 Cleaner firmy BoilerMag**. Po tym czyszczeniu instalację należy wypłukać wodą sieciową.

#### Uzdatnianie wody do napełniania instalacji

Do napełniania instalacji należy używać wody o następujących parametrach: pH od 6,5 do 8,5 jednostek, twardość ogólna nie więcej niż 10 °dH (~ 18°F). Do napełniania nie wolno stosować wody zdemineralizowanej lub wody destylowanej. Dla zapewnienia odpowiedniej ochrony przed zakamienianiem i korozją instalacji należy użyć odpowiedni inhibitor (pasywator) np. **BM1 Protector firmy BoilerMag**. Dodatkowo można użyć również płyn przeciw zamarzaniu np. **BM Zero Antifreeze firmy BoilerMag**.

#### Obiegi niskotemperaturowe

W strefach niskotemperaturowych zaleca się uzdatnienie wody przez zastosowanie środka biobójczego **BM7 Biocide**.

#### Technika filtrowania

Zanieczyszczenia metaliczne są głównym powodem awarii pomp obiegowych montowanych w kotle lub na instalacji grzewczej. W celu ochrony tych elementów zalecamy zastosowanie filtrów magnetycznych pozwalających na skuteczną metodę separacji zanieczyszczeń metalicznych występujących w układzie. Dodatkowo filtry tego typu pozytywnie wpływają na ochronę antykorozyjną i przedłużenie żywotności instalacji. Aktualną ofertę znajdują Państwo na naszej stronie [www.](http://www.)

**UWAGA:**

- sposób i ilości użycia poszczególnych produktów do czyszczenia instalacji i uzdatniania wody należy stosować zgodnie z instrukcją danego produktu podaną przez jego producenta.
- wykonanie czynności czyszczenia instalacji i uzdatniania wody należy powierzyć autoryzowanym instalatorom lub serwisantom.

**3.6. Odprowadzenie kondensatu**

Powstały podczas procesu spalania kondensat (skropliny) musi zostać odprowadzony z zachowaniem następujących warunków:

- Instalacja odprowadzenia kondensatu musi być wykonana z materiału odpornego na korozję.
- Przyłącze na odprowadzenie wody kondensacyjnej nie może być blokowane.
- Aby mógł nastąpić odpływ kondensatu na drodze spalin, wszystkie poziome rury spalinowe muszą być zainstalowane ze spadkiem 3° (52mm/m).

**3.7. Odprowadzenie spalin**

**Odprowadzenie spalin z kotła dokonać zgodnie z obowiązującymi przepisami i niniejszą instrukcją oraz uzgodnić z rejonowym zakładem kominiarskim.**

Kotły GCB-57S, GCB-57C można instalować jak urządzenia C lub B, gdzie:

- Typ C – jest urządzeniem, w którym układ spalinowy (dostarczanie powietrza, komora spalania, wymiennik ciepła i odprowadzenie produktów spalania) jest szczelne względem pomieszczenia, w którym urządzenie jest zainstalowane.
- C13 – urządzenie przeznaczone do podłączenia przewodami poprzez poziomy terminal, który jednocześnie doprowadza powietrze do palnika oraz odprowadza produkty spalania na zewnątrz poprzez otwory, które są koncentryczne lub położone wystarczająco blisko, tak aby warunki wiatrowe nie miały na nie wpływu.
- C33 – urządzenie podłączone dwoma przewodami do pionowego terminala, który doprowadza powietrze do spalania oraz odprowadza produkty spalania poprzez otwory, które są albo koncentryczne lub położone wystarczająco blisko, tak aby warunki wiatrowe nie miały na nie wpływu.
- C43 – urządzenie podłączone dwoma przewodami do wspólnego systemu kominowego przeznaczonego dla więcej niż jednego urządzenia. Ten wspólny system składa się z dwóch przewodów podłączonych do terminala, który jednocześnie dostarcza powietrze do spalania i odprowadza produkty spalania na zewnątrz poprzez otwory, które są koncentryczne lub położone wystarczająco blisko, tak aby warunki wiatrowe nie miały na nie wpływu.  
Urządzenie nie jest przeznaczone do podłączenia do wspólnego przewodu spalinowego (tzn. więcej niż jedno urządzenie na przewodzie spalinowym) pracującego w warunkach nadciśnienia.
- C53 – urządzenie podłączone oddzielnymi przewodami do oddzielnych terminali, które doprowadzają powietrze do spalania oraz odprowadzają produkty spalania. Przewody te mogą kończyć się w strefach o różnych ciśnieniach.
- C63 – urządzenie przeznaczone do podłączenia do oddzielnie aprobowanego i sprzedawanego systemu doprowadzającego powietrze i odprowadzającego produkty spalania. Urządzenie nie jest przeznaczone do podłączenia do wspólnego przewodu spalinowego (tzn. więcej niż jedno urządzenie na przewodzie spalinowym) pracującego w warunkach nadciśnienia.
- C83 – urządzenie podłączone jednym z przewodów do pojedynczego lub wspólnego systemu kominowego. System kominowy składa się z pojedynczego kanału o ciągu naturalnym, który odprowadza produkty spalania. Urządzenie jest podłączone drugim z przewodów do terminala, który dostarcza powietrze do spalania z zewnątrz budynku.
- C93 – urządzenie przystosowane do podłączenia przewodu spalinowego do pionowego terminala, a przewodu powietrznego do istniejącego przewodu pionowego. Terminal jednocześnie dostarcza świeże powietrze do palnika oraz odprowadza produkty spalania na zewnątrz przez otwory, które są koncentryczne lub położone wystarczająco blisko, tak aby warunki wiatrowe nie miały na nie wpływu.
- Typ B – jest urządzeniem do podłączenia do przewodu odprowadzenia spalin, który odprowadza produkty spalania na zewnątrz pomieszczenia, w którym zainstalowane jest urządzenie. Powietrze do spalania pobierane jest z pomieszczenia.
- B23 – urządzenie zaprojektowane do podłączenia do przewodu odprowadzenia spalin, który odprowadza produkty spalania na zewnątrz pomieszczenia, w którym zainstalowane jest urządzenie. Powietrze do spalania pobierane jest z pomieszczenia.

Do kotłów GCB-57S, GCB-57C przewidziano stosowanie 3 różnych typoszeregów wymiarowych układów spalinowo – powietrznych tj. system koncentryczny  $\varnothing 80/\varnothing 125$  i  $\varnothing 60/\varnothing 100$  oraz oddzielny  $2 \times \varnothing 80$ .

**Uwaga:**

Kocioł fabrycznie wyregulowany jest do koncentrycznego systemu powietrzno-spalinowego  $\varnothing 60/\varnothing 100$  o długości rury 3mb + kolanko. Ustawienie  $O_2 \sim 5\%$ . Zastosowanie innych systemów i większych długości wymaga regulacji kotła podanej w p. 4.3. Po uruchomieniu sprawdzić poprawność pracy kotła, oraz stężenie  $CO_2$  i/lub  $O_2$  w spalinach.

Przy stosowaniu przewodów powietrzno-spalinowych koncentrycznych  $\varnothing 80/\varnothing 125$  należy do zamontowanego w kotle adaptera  $\varnothing 60/\varnothing 100$  zastosować redukcję koncentryczną  $\varnothing 60/\varnothing 100 \times \varnothing 80/\varnothing 125$  lub zamontowany adapter  $\varnothing 60/\varnothing 100$  i **pięścię redukcyjny  $\varnothing 60/80$** , zastąpić adapterem  $\varnothing 80/\varnothing 125$  (rurę spalinową  $\varnothing 80$  wkładać do oporu bezpośrednio do wymiennika ciepła). Adaptery łączące kocioł z układem rurowym muszą posiadać króćce pomiarowe.

Przy stosowaniu przewodów powietrzno-spalinowych oddzielnych  $2 \times \varnothing 80$  za wbudowanym adapterem koncentrycznym z króćcami pomiarowymi  $\varnothing 60/\varnothing 100$  należy zamontować kolektor podłączeniowy rozdzielczy typu TWIN.

Sposoby podłączenia kotła do układu powietrzno – spalinowego są przedstawione na przykładowych rysunkach 3.7...

Poszczególne elementy systemów spalinowo – powietrznych zgodnie z tablicą 7.1.

Zestawy spalinowo-powietrzne sprzedawane są zgodnie z aktualną ofertą TERMET. Elementy zestawów nie wchodzi w skład wyposażenia kotłów.

Aby zapewnić prawidłowe funkcjonowanie kotła z systemem powietrzno-spalinowym należy:

- zachować odległość nie większą niż 1,5 m między dwoma podporami poziomej instalacji systemu powietrzno- spalinowego,
- ograniczyć maksymalną długość przewodów zewnętrznych terminala do długości nieprzekraczającej 10-krotnej średnicy, maksymalnie 1 m,
- system powietrzno-spalinowy z kanałem spalinowym z tworzywa sztucznego stosować wyłącznie wewnątrz budynku,
- stosować odpowiednie wymiary przewodów (średnica, max długość, opory na kolankach) w zależności od zastosowanego układu spalinowego. Wymiary zastosowanych przewodów powinny być odpowiednio zgodne z podanymi w tablicach 3.7.

Tablica 3.7.a

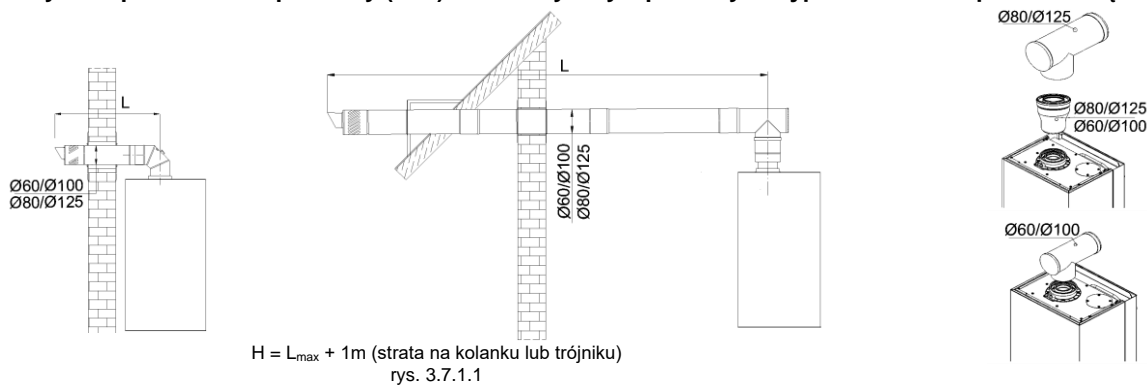
typ kotła	Układ koncentryczny		Układ oddzielnych przewodów
	$\varnothing 60/\varnothing 100$	$\varnothing 80/\varnothing 125$	$\varnothing 80 \times \varnothing 80$
GCB-S57 - 5, 8, 12, 16, 20 GCB-C57 – 5/20; 8/20; 12/20; 16/20; 20/20; 20/25	18 m	25 m	50 m
GCB-S57 - 25, GCB-C57 - 25/30	12 m	25 m	50 m
GCB-S57 - 35, GCB-C57 - 35/40	14 m	21 m	40 m

Opory przepływu spalin na każdym kolanku w zależności od kąta zgięcia oraz związana z tym redukcja maksymalnej długości przewodów podane są w tabeli poniżej.

Tablica 3.7.b

Redukcja max długości układu spalinowo – powietrznego w zależności od zastosowanego kolana		
Kolano 15°	Kolano 45°	Kolano 90°
0.25 m	0.5 m	1 m

### 3.7.1 System powietrzno -spalinowy (C13) koncentryczny z poziomym wyprowadzeniem przez ścianę zewnętrzną lub dach.

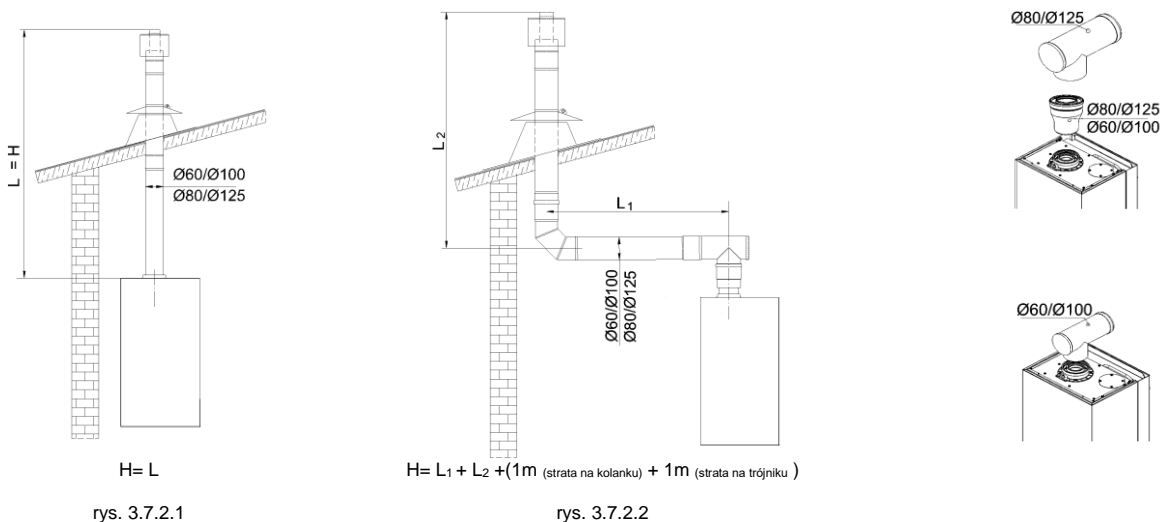


**Uwaga:**  
Rozporządzenie Ministra Infrastruktury z dnia 12.04.2002r (Dz. U. z 2002r Nr 75 poz. 690) § 175.1 postanawia, że:  
„Indywidualne koncentryczne przewody powietrzno–spalinowe lub oddzielne przewody powietrzne i spalinowe od urządzeń gazowych z zamkniętą komorą spalania mogą być wyprowadzone przez zewnętrzną ścianę budynku, jeżeli urządzenia te mają nominalną moc cieplną nie większą niż:

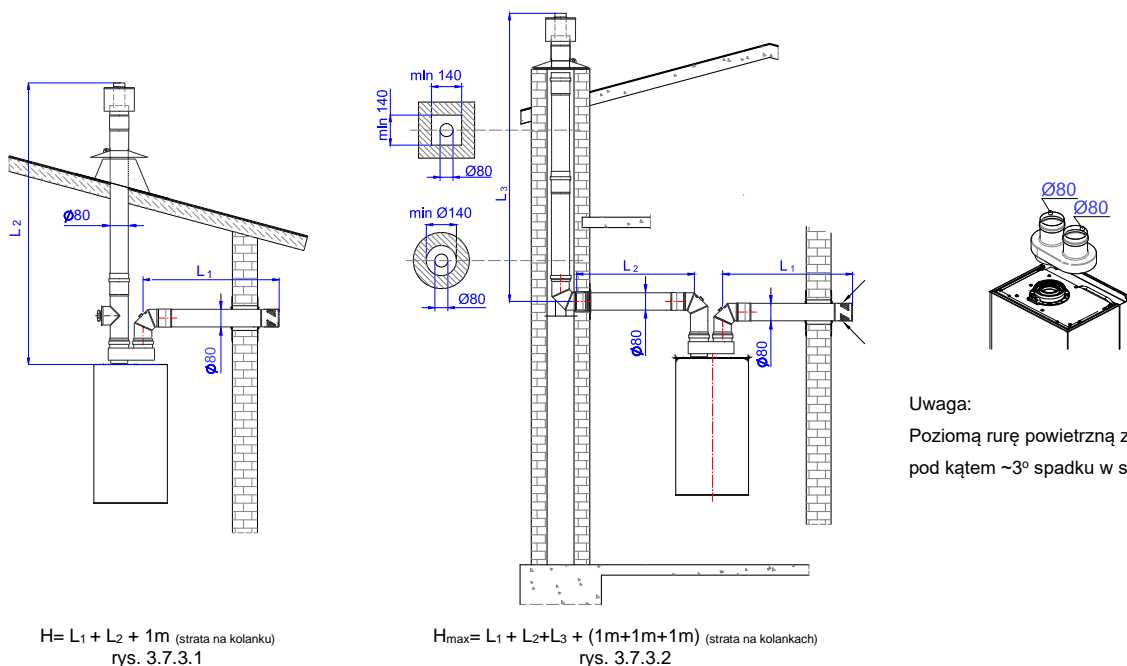
- 21 kW – w wolno stojących budynkach jednorodzinnych, zagrodowych i rekreacji indywidualnej,
- 5 kW – w pozostałych budynkach mieszkalnych”

W budynkach produkcyjnych i magazynowych oraz halach sportowych i widowiskowych nie ogranicza się nominalnej mocy cieplnej urządzeń z zamkniętą komorą spalania, od których indywidualne koncentryczne przewody powietrzno–spalinowe lub oddzielne przewody powietrza i spalinowe są wyprowadzone przez zewnętrzną ścianę budynku, jeżeli odległość tej ściany od granicy działki budowlanej wynosi co najmniej 8m, a od ściany innego budynku z oknami nie mniej niż 12m, a także jeżeli wyloty przewodów znajdują się wyżej niż 3 m ponad poziom terenu.

### 3.7.2 System powietrzno-spalinowy (C33) koncentryczny z pionowym wyprowadzeniem przez dachy płaskie i skośne.

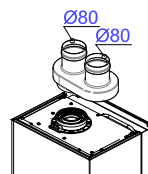
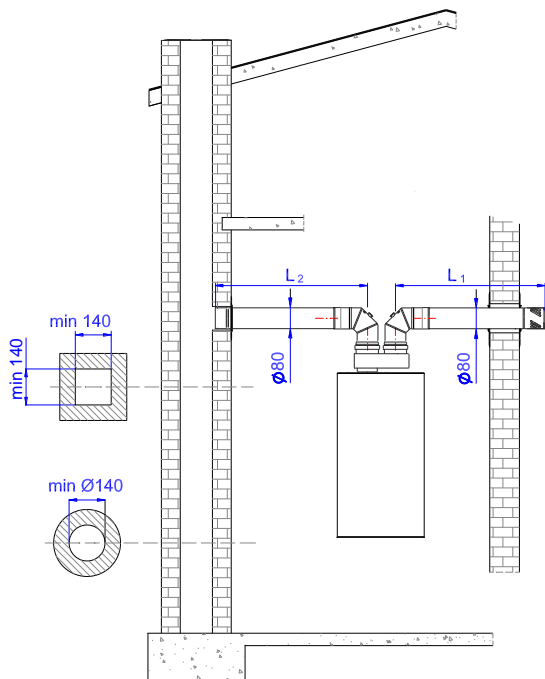


### 3.7.3 System powietrzno -spalinowy (C53) z oddzielnymi przewodami odprowadzenie spalin i doprowadzenie powietrza.



**Uwaga:**  
Poziomą rurę powietrzną zamontować pod kątem  $\sim 3^\circ$  spadku w stronę kotła.

### 3.7.4 System powietrzno -spalinowy (C83) z oddzielnymi przewodami, odprowadzenie spalin do połączenia do pojedynczego lub wspólnego systemu kominowego o ciągu naturalnym, który odprowadza produkty spalania i doprowadzenie powietrza z zewnątrz budynku.

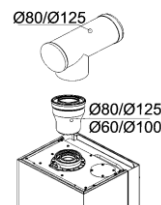
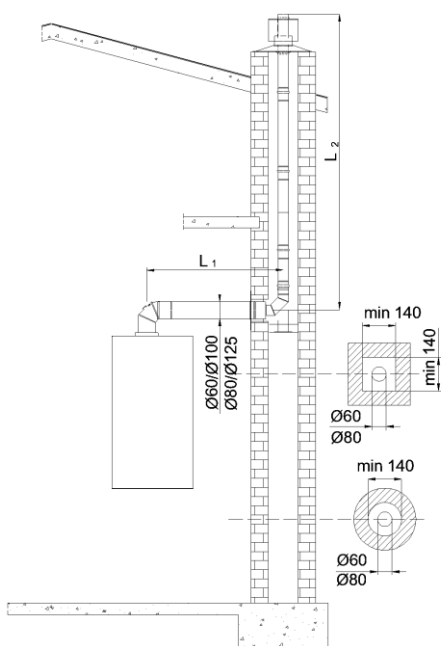


Uwaga:  
Poziomą rurę powietrzną zamontować pod kątem ~3° spadku w stronę kotła.

$$H = L_1 + L_2 + (1m+1m) \text{ (strata na kolankach)}$$

rys. 3.7.4.1

### 3.7.5 System powietrzno -spalinowy (C93) koncentryczny do połączenia do przewodu do odprowadzania spalin ułożonego w szachcie. Powietrze do spalania doprowadzane poprzez szacht.

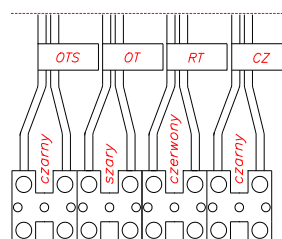


$$H = L_1 + L_2 + (1m \text{ (strata na kolanku)} + 1m \text{ (strata na trójniku)})$$

rys. 3.7.5.1

### 3.8. Podłączenie urządzeń dodatkowych

Na zewnątrz sterownika zostały wyprowadzone zaciski elektryczne. Aby podłączyć urządzenie dodatkowe należy podłączyć końce przewodu tego urządzenia do prawidłowych zacisków.



RT – regulator temperatury pomieszczeń; OT – urządzenie OpenTherm; OTS – czujnik temperatury zewnętrznej; CZ – czujnik temperatury zasobnika

#### Rys.3.8.1 Zaciski elektryczne sterownika

## 3.8.2 Podłączenie regulatora temperatury pomieszczeń

### 3.8.2.1 Regulator pomieszczeń ze stykiem.

Kocioł został zaprojektowany do współpracy z regulatorem temperatury pomieszczeń, który posiada własne zasilanie i styk sterujący wolny od potencjału. Podłączenia należy dokonać wg wskazówek producenta regulatorów.

Regulator temperatury pomieszczeń należy podłączyć do kotła za pomocą odpowiedniej długości 2 żyłowego przewodu do zacisków RT (patrz rys. 3.8.1), uprzednio rozwierając mostek elektryczny.

### 3.8.2.2. Zdalne sterowanie OpenTherm

Kocioł dostosowany jest również do podłączenia urządzenia zdalnego sterowania OpenTherm, który należy podłączyć do kotła za pomocą odpowiedniej długości 2 żyłowego przewodu do zacisków OT (patrz rys. 3.8.1). W celu uzyskania wszelkich informacji technicznych dotyczących zdalnego sterowania OpenTherm – patrz: Instrukcja Obsługi dostarczona przez producenta urządzenia zdalnego sterowania.

**Podłączenia pokojowego regulatora temperatury do kotła dokonuje AUTORYZOWANY SERWIS TERMET lub AUTORYZOWANY INSTALATOR TERMET.**

## 3.9. Podłączenie czujnika temperatury zewnętrznej

Aby podłączyć czujnik temperatury zewnętrznej należy użyć 2 żyłowego kabla o przekroju żyły 0,5mm<sup>2</sup> i podłączyć go do zacisków OTS (patrz rys. 3.8.1).

Połączenia dokonać zgodnie z instrukcją obsługi czujnika dostarczoną przez producenta. Czujnik temperatury zewnętrznej najlepiej umieścić na północnej ścianie budynku i nie powinien być narażony na bezpośrednie działanie słońca.

## 3.10. Podłączenie zasobnika ciepłej wody użytkowej do kotła jednofunkcyjnego

Zasobnik ciepłej wody użytkowej należy podłączyć do kotła zgodnie z poglądowym rysunkiem Rys.3.5.1. Następnie podłączyć przewód czujnika NTC do zacisków oznaczonych jako CZ (rys. 3.8.1), po uprzednim usunięciu rezystora podłączonego do tych zacisków. Drugi koniec przewodu z czujnikiem umieścić w zasobniku w miejscu przeznaczonym na czujnik temperatury wody użytkowej. Sprawdzić wartość parametru P00, dla kotłów współpracujących z zasobnikiem powinien przyjąć wartość 3.

Przyorytetem pracy kotła jest zawsze ciepła woda użytkowa. Kocioł, który nie współpracuje z zewnętrznym regulatorem pokojowym w każdym przypadku będzie najpierw dążył do nagrzania wody w zasobniku do zadanej temperatury, a żądanie ciepła z obiegu centralnego ogrzewania będzie do tego momentu ignorowane. Zablokowanie grzania zasobnika możliwe jest tylko z poziomu pokojowego regulatora temperatury.

## 4. REGULACJA KOTŁA I WSTĘPNE NASTAWY

### 4.1. Uwagi wstępne

Zakupiony kocioł jest fabrycznie wyregulowany według parametrów pracy dla rodzaju gazu jaki jest podany na tabliczce znamionowej i w dokumentach kotła. Jeżeli zachodzi potrzeba zmiany parametrów lub dostosowania kotła do innego rodzaju gazu, regulacji i ustawienia parametrów pracy kotła może dokonać wyłącznie AUTORYZOWANY SERWIS TERMET.

### 4.2. Dostosowanie kotła do spalania innego rodzaju gazu

Kocioł można przystosować do spalania innego rodzaju gazu, ale tylko do tego, na jaki kocioł uzyskał certyfikat. Rodzaje gazów podane są na tabliczce znamionowej w indeksie oznaczenia: **Kategoria II2ELw3P**

### 4.3. Konfiguracja sterownika – tryb instalatora

Tryb instalatora umożliwia programowanie parametrów serwisowych, odczyt informacji z czujników, odczytywanie danych historycznych oraz kasowanie historii.

**Konfiguracji parametrów może dokonać wyłącznie AUTORYZOWANY SERWIS TERMET, wymieniony w załączonym do kotła wykazie adresów.**

### 4.4. Tryb informacyjny

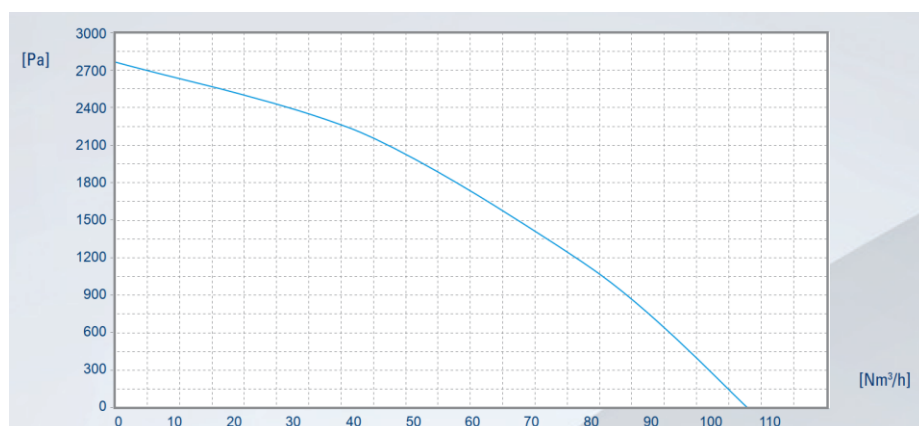
Procedura odczytywania parametrów informacyjnych:

- Przytrzymaj przycisk K1 przez 10 sekund. Pojawi się napis „tS”.
- Wciśnij przycisk K6. Pojawi się napis „In”.
- Wciśnij przycisk K1. Wyświetli się numer pierwszego parametru informacyjnego (i00).
- Za pomocą przycisków K5 i K6 wybierz żądany parametr informacyjny.
- Wciśnij przycisk K3 lub K4, aby odczytać wartość tego parametru.
- Wciśnij przycisk K1, aby powrócić do menu wyboru parametrów.
- Ponownie wciśnij przycisk K1, aby powrócić do menu głównego trybu instalatora.
- Wciśnij przycisk K2, aby wyjść z Trybu instalatora.

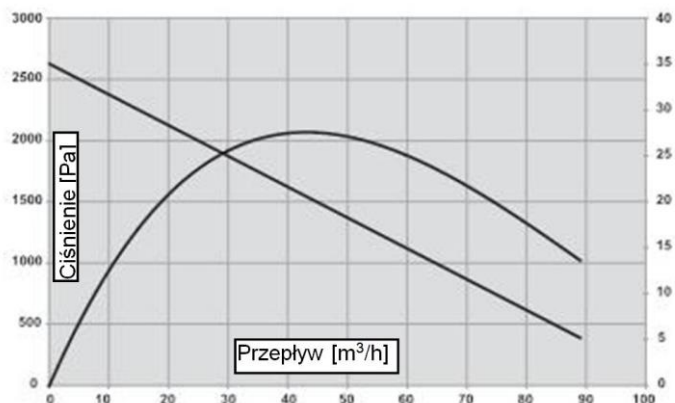
Sterownik opuści Tryb instalatora automatycznie po 2 minutach bezczynności.

Numer parametru	Opis
i00	Czujnik temperatury zasilania (°C)
i01	Czujnik temperatury powrotu (°C)
i02	Czujnik temperatury CWU (°C) - zasobnik, góra zasobnika
i03	Czujnik temperatury CWU (°C) – dno zasobnika
i04	Czujnik temperatury panelu solarnego (°C)
i05	Czujnik temperatury spalin (°C)
i06	Czujnik temperatury zewnętrznej (°C)
i07	Obecna prędkość wentylatora (rpm x 10)
i08	Przepływ CWU (l/min)
i09	Obecne ciśnienie wody
i10	Obecny prąd jonizacji (uA*10)
i11	Wersja oprogramowania

### 4.5. Charakterystyka wentylatora



Rys.4.5.1. Charakterystyka wentylatora NG40E



Rys.4.5.2. Charakterystyka wentylatora PX118

## 5. URUCHOMIENIE I EKSPLOATACJA KOTŁA

### 5.1. Uruchomienie kotła

Po zainstalowaniu kotła, sprawdzeniu prawidłowości i szczelności jego podłączenia i przygotowania go do eksploatacji zgodnie z niniejszą instrukcją i obowiązującymi przepisami, pierwszego uruchomienia i przeszkolenia użytkownika w zakresie pracy kotła i urządzeń zabezpieczających oraz o sposobie jego obsługi może dokonać tylko AUTORYZOWANY SERWIS TERMET.

Wykaz zawierający adresy i rejon działania serwisu, załączany jest do wyrobu.

### 5.2. Włączenie i obsługa

Wszystkie funkcje kotła realizowane są przez elektroniczny panel sterowania. Zmiana trybu pracy i nastaw możliwa jest za pomocą 6 przycisków. Aktualny stan pracy kotła zobrazowany jest na dedykowanym wyświetlaczu LCD.



Rys. 5.2.1. Panel sterowania

- Sprawdź pompę (p.6.1.6),
- Włącz kocioł do sieci,
- Otwórz zawór gazowy i zawory wodne,
- Poczekaj aż kocioł przejdzie tryb odpowietrzania
- Ustaw tryb pracy ZIMA lub LATO (p.5.3)



#### Włączenie kotła w sezonie grzewczym

- Ustaw żądaną temperaturę wody grzewczej przyciskami K3-K4 w przedziale 20°C do 80°C
- Generator iskry spowoduje zapalenie gazu wypływającego z palnika.
- Ustaw żądaną temperaturę wody użytkowej przyciskami K5-K6 w przedziale 30°C do 60°C. Podczas pracy kotła priorytet ma zawsze pozyskanie ciepłej wody użytkowej

W przypadku podłączonego regulatora temperatury pomieszczeń wybierz żądaną temperaturę pomieszczenia na regulatorze.






#### 5.2.2 Znaczenie przycisków na panelu sterowania

Numer przycisku	Symbol	Nazwa	Realizowane funkcje
K1		Reset	<ul style="list-style-type: none"> <li>• zatrzymanie funkcji odpowietrzania</li> <li>• usuwanie kodów błędów i blokad</li> </ul>
K2		Wybór trybu pracy / CO / CO + CWU	
K3		Nastawa temperatury CO (-)	<ul style="list-style-type: none"> <li>• nastawa temperatury wody grzewczej (-)</li> <li>• inne funkcje w zależności aktualnego trybu pracy</li> </ul>
K4		Nastawa temperatury CO (+)	<ul style="list-style-type: none"> <li>• nastawa temperatury wody grzewczej (+)</li> <li>• inne funkcje w zależności aktualnego trybu pracy</li> </ul>




K5		Nastawa temperatury CWU (-)	<ul style="list-style-type: none"> <li>nastawa temperatury wody użytkowej (-)</li> <li>inne funkcje w zależności aktualnego trybu pracy</li> </ul>
K6		Nastawa temperatury CWU (+)	<ul style="list-style-type: none"> <li>nastawa temperatury wody użytkowej (+)</li> <li>inne funkcje w zależności aktualnego trybu pracy</li> </ul>




### 5.3. Sygnalizacja stanów pracy i diagnostyka

#### 5.3.1 Tryby pracy sterownika

Tryb pracy	Wygląd wyświetlacza	Zmiana trybu pracy	Realizowane funkcje
CZUWANIE		Aby włączyć lub wyłączyć sterownik naciśnij przycisk K2.	<ul style="list-style-type: none"> <li>aktywna funkcja antyzamarzaniowa: kocioł włącza się gdy temp. wody w kotle spadnie poniżej wartości parametru P08 i tak długo grzeje wodę aż temperatura osiągnie wartość parametru P09.</li> <li>Zabezpieczenie przed zablokowaniem zaworu trójdrogowego (zawór przełączany jest na 15s co 48 godz.)</li> <li>Żądanie ciepła jest ignorowane</li> </ul>
ZIMA		Poprzez wciśnięcie przycisku K2 możliwe jest przejście do trybu czuwania „ZIMA”.	<ul style="list-style-type: none"> <li>grzanie CO i CWU,</li> <li>funkcja antylegionella – aktywna tylko dla kotłów zasobnikowych</li> </ul>
TYLKO CO		Poprzez wciśnięcie przycisku K2 możliwe jest przejście do trybu czuwania „TYLKO CO”.	<ul style="list-style-type: none"> <li>grzanie CO,</li> <li>funkcja antylegionella – aktywna tylko dla kotłów zasobnikowych</li> </ul>
LATO		Poprzez wciśnięcie przycisku K2 możliwe jest przejście do trybu czuwania „LATO”.	<ul style="list-style-type: none"> <li>grzanie CWU,</li> <li>funkcja antylegionella – aktywna tylko dla kotłów zasobnikowych</li> </ul>
ODPOWIETRZANIE		<p>Funkcja aktywowana jest zawsze w przypadku:</p> <ul style="list-style-type: none"> <li>Odlączenia i ponownego podłączenia do źródła zasilania.</li> <li>Przywróceniu prawidłowego ciśnienia w instalacji c.o. po wystąpieniu błędów F37 lub F40.</li> <li>Ręcznym skasowaniu błędu E3.</li> </ul> <p>Przyciskiem K1 można przerwać działanie funkcji.</p>	<p>Podczas wykonywania tej czynności żądanie ciepła jest nieaktywne, a wentylator pracuje z najwyższą liczbą obrotów przez 120 sekund. Pompa jest naprzemiennie załączana i wyłączana na okresy 5 sekund. Zawór 3-drogowy przestawia się w pozycję CO na pierwsze 30 sekund, następnie w pozycję CWU na kolejne 30 sekund, ponownie na CO przez 30 sekund i znów na CWU na ostatnie 30 sekund.</p> <p>W ten sposób usuwane są wszystkie pęcherzyki powietrza, a działanie pompy jest zabezpieczone.</p>

#### 5.3.2 Sygnalizacja stanów pracy

Symbol na wyświetlaczu	Sygnalizacja	Uwagi
	PALNIK PRACUJE	<p>Sygnalizacja obecności płomienia.</p> <p>Symbol podzielony jest na 3 części, których wyświetlenie oznacza:</p> <ul style="list-style-type: none"> <li>tylko pierwsza (najmniejsza): moc poniżej 30%</li> <li>pierwsza i druga: moc powyżej 30% ale mniejsza niż 75%</li> <li>wszystkie: moc powyżej 75%</li> </ul>
	BLOKADA KOTŁA	Po usunięciu przyczyny awarii do wznowienia pracy kotła należy użyć przycisku <b>reset K1</b> .
	TRYB CO	Aktywny jest tryb CO.

	<b>TRYB CWU</b>	Aktywny jest tryb CWU.
	<b>FUNKCJA SERWISOWA SYGNALIZACJA SYTUACJI AWARYJNYCH</b>	Pojawia się podczas: <ul style="list-style-type: none"> <li>pracy w trybie testowym</li> <li>wystąpienia awarii kotła</li> </ul>
	<b>ZDANE STEROWANIE</b>	Pojawia się gdy podłączony jest regulator pokojowy OpenTherm

### 5.3.2.1 Nastawy

#### Nastawa CO

Zmiana nastawy temperatury wody CO możliwa jest poprzez przyciski K3 (zmniejszanie) i K4 (zwiększanie). Zakres nastawy możliwy jest pomiędzy 20°C, a parametrem P23 (Maksymalna nastawa temperatury wody grzewczej). Podczas wykonywania nastawy przy pomocy przycisków K3 i K4, na wyświetlaczu widoczna jest wartość temperatury i może się zmieniać z krokiem 1°C. Po 5 sekundach bezczynności, wyświetlacz powróci do poprzedniego stanu.



#### Nastawa CWU


Zmiana nastawy temperatury wody CWU możliwa jest poprzez przyciski K5 (zmniejszanie) i K6 (zwiększanie). Zakres nastawy możliwy jest pomiędzy 30°C, a parametrem P04 (Maksymalna nastawa temperatury wody użytkowej). Podczas wykonywania nastawy przy pomocy przycisków K5 i K6, na wyświetlaczu widoczna jest wartość temperatury i może się zmieniać z krokiem 1°C. Po 5 sekundach bezczynności, wyświetlacz powróci do poprzedniego stanu.



### 5.3.3 Diagnostyka

Kiedy w funkcjonowaniu kotła nastąpi nieprawidłowość na wyświetlaczu kotła pojawia się informacja o wystąpieniu błędu.

Błędy wymagające ręcznego resetu blokady kotła przyciskiem K1 sygnalizowane są symbolem „R” i wyświetlane z literą E.

Błędy nie wymagające ręcznego resetu blokady wyświetlane są z literą F. Gdy dodatkowo wyświetlany jest symbol  to wymagana jest interwencja osoby wykwalifikowanej.



Gdy po reseście blokady kocioł nadal wchodzi w stan blokady należy wezwać AUTORYZOWANY SERWIS TERMET.

W przypadku wystąpienia błędu pompa realizuje funkcje:

- wybiegu,
- zabezpieczenia antyzamarzaniowego,
- zabezpieczenia przed zablokowaniem pompy.

Wyjątkiem są sytuacje w których błąd związany jest z ciśnieniem w instalacji lub błędy czujnika ciśnienia.



#### 5.3.3.1. Kody błędów z blokadą pracy kotła

W tym przypadku konieczny jest ręczny reset blokady kotła przyciskiem K1 lub interwencja Autoryzowanego Serwisu Termet.

Kod błędu	Nazwa błędu	Przyczyna błędu	Diagnostyka i usunięcie błędu
E01	Brak płomienia	Sterownik wykonał wszystkie (3) nieudane próby zapłonu.	Błąd może być spowodowany wieloma przyczynami. <b>Wykonać reset blokady kotła. Jeżeli po reseście błąd nie ustępuje należy wezwać Autoryzowany Serwis Termet.</b>
E02	Falszywy płomień	Sygnal obecności płomienia pojawił się bez wcześniejszego żądania ciepła.	Powodem może być uszkodzony przewód wysokiego napięcia. Zabrudzona lub popękana porcelana elektrody zapłonowo/kontrolnej, elektryczne zwarcie elektrody zapłonowo/kontrolnej z palnikiem. <b>Wykonać reset blokady kotła. Jeżeli po reseście błąd nie ustępuje należy wezwać Autoryzowany Serwis Termet.</b>
E03	Przekroczona temperatura graniczna w instalacji c.o.	Przekroczona została temperatura 95°C na czujniku NTC c.o. lub czujniku NTC c.o.-powrót	Powodem może być np. brak przepływu wody, zablokowana pompa, brudny filtr, itp. wskutek czego temperatura na czujniku NTC osiągnęła co najmniej 95°C. Powodem może być również uszkodzona struktura czujnika NTC, który znacznie zaniża odczytaną temperaturę, gdy w rzeczywistości aktualna temperatura wody w wymienniku ciepła jest w wartości przegrzania. <b>Wykonać reset blokady kotła. Jeżeli po reseście błąd nie ustępuje należy wezwać Autoryzowany Serwis Termet.</b>
E05	Brak sygnału zwrotnego z wentylatora	Brak sygnału zwrotnego z wentylatora w czasie 1 minuty.	Powodem może być uszkodzenie silnika elektrycznego wentylatora lub zerwana komunikacja między sterownikiem a wentylatorem. <b>Wykonać reset blokady kotła. Jeżeli po reseście błąd nie ustępuje należy wezwać Autoryzowany Serwis Termet.</b>
E07	Zabezpieczenie na wylocie spalin	Temperatura spalin jest za wysoka.	<b>Wykonać reset blokady kotła. Jeżeli po reseście błąd nie ustępuje należy wezwać Autoryzowany Serwis Termet.</b>
E08	Błąd obwodu kontroli płomienia	Wewnętrzna kontrola stwierdziła błąd obwodu kontroli płomienia.	<b>Wykonać reset blokady kotła. Jeżeli po reseście błąd nie ustępuje należy wezwać Autoryzowany Serwis Termet.</b>
E09	Błąd obwodu sterowania zaworem gazowym	Wewnętrzna kontrola stwierdziła błąd sterowania zaworem gazowym.	<b>Wykonać reset blokady kotła. Jeżeli po reseście błąd nie ustępuje należy wezwać Autoryzowany Serwis Termet.</b>
E12	Błąd kontroli EEPROM	Sprawdzenie EEPROM nie powiodło się. Dane w EEPROM są uszkodzone.	<b>Wykonać reset blokady kotła. Jeżeli po reseście błąd nie ustępuje należy wezwać Autoryzowany Serwis Termet.</b>
E15	Błąd testu temperaturowego czujników NTC	Wewnętrzna kontrola wykazała nieprawidłowe działanie.	<b>Wykonać reset blokady kotła. Jeżeli po reseście błąd nie ustępuje należy wezwać Autoryzowany Serwis Termet.</b>
E16	Błąd czujnika NTC wody c.o. – brak styku czujnika z rurą		Błąd ten wystąpi, gdy temperatura wody CO wypływającej z kotła nie zmienia się w ciągu 24 h. Może to świadczyć o braku styku czujnika NTC z rurą lub o uszkodzeniu czujnika NTC. <b>Wykonać reset blokady kotła. Jeżeli po reseście błąd nie ustępuje należy wezwać Autoryzowany Serwis Termet.</b>

E17	Błąd czujnika NTC wody powrotnej – brak styku czujnika z rurą		Błąd ten wystąpi, gdy temperatura wody powrotnej CO nie zmieni się w ciągu 24 h. Może to świadczyć o braku styku czujnika NTC z rurą, o uszkodzeniu czujnika NTC. <b>Wykonać reset blokady kotła. Jeżeli po resecie błąd nie ustępuje należy wezwać Autoryzowany Serwis Termet.</b> Błąd ten może wystąpić także gdy instalacja CO (zwłaszcza instalacja podłogowa) posiada bardzo duży zbiór wody a kocioł nie jest wyposażony w regulator pokojowy lub czujnik temperatury zewnętrznej. W takim przypadku należy zastosować regulator temperatury pomieszczeń lub czujnik temperatury zewnętrznej aby wymusić zmiany temperatury w instalacji CO.
E18	Błąd uszkodzenia struktury czujnika NTC c.o. lub wody powrotnej	Wewnętrzna kontrola wykazała nieprawidłowe działanie.	<b>Wykonać reset blokady kotła. Jeżeli po resecie błąd nie ustępuje należy wezwać Autoryzowany Serwis Termet.</b>
E21	Błąd przetwornika ADC	Wewnętrzna kontrola stwierdziła błąd przetwornika ADC.	<b>Wykonać reset blokady kotła. Jeżeli po resecie błąd nie ustępuje należy wezwać Autoryzowany Serwis Termet.</b>
E33	Błąd czujnika NTC wody powrotnej	Obwód czujnika temperatury wody powrotnej jest otwarty (przerwany) lub zwarty, lub wartość wskazana przez czujnik jest poza zakresem	<b>Wykonać reset blokady kotła. Jeżeli po resecie błąd nie ustępuje należy wezwać Autoryzowany Serwis Termet.</b>
E35	Błąd czujnika NTC wody c.o.	Obwód czujnika NTC wody c.o. jest otwarty (przerwany) lub zwarty, lub wartość wskazana przez czujnik jest poza zakresem	<b>Wykonać reset blokady kotła. Jeżeli po resecie błąd nie ustępuje należy wezwać Autoryzowany Serwis Termet.</b>

### 5.3.3.2. Kody błędów bez blokady kotła

Po usunięciu przyczyny awarii kocioł automatycznie powraca do normalnej pracy. W przypadku koniecznej interwencji serwisu wyświetla się symbol „service”.

Kod błędu	Przyczyna błędu/Opis	Usunięcie błędu
F13	<b>Błąd zbyt częstego resetowania usterek</b> (5 x w ciągu 60 min) Zdalny reset zablokowany	Odłączyć zasilanie kotła. Załączyć ponownie.
F34	<b>Niskie napięcie zasilające</b> Napięcie zasilające spadło poniżej 170V (+/-10V). Jeśli kocioł w tym czasie pracuje, palnik zostanie wyłączony.	Automatycznie, jeśli wartość napięcia wzrośnie do właściwego poziomu.
F37	<b>Niskie ciśnienie wody grzewczej w instalacji.</b> Ciśnienie wody w instalacji grzewczej spadło poniżej < 0,4 bar. Żądanie ciepła oraz praca pompy zostają wstrzymane. Zawór 3-drogowy zostaje ustawiony w pozycji CO.	Automatycznie, po osiągnięciu w układzie odpowiedniego ciśnienia lub po zwarciu styków czujnika.
F39	<b>Czujnik temperatury zewnętrznej poza zakresem</b> Wartość wskazywana przez czujnik jest poza zakresem (od -40°C do +50°C) lub wystąpiło zwarcie bądź przerwanie obwodu. W przypadku przerwania obwodu, kod blokady wyświetli się tylko w przypadku aktywnej krzywej grzewczej (czujnik zostanie odłączony ale tryb grzewczy pozostanie dostępny).	Automatycznie, jeśli wartość wskazywana przez czujnik powróci do prawidłowego zakresu.
F40	<b>Zbyt wysokie ciśnienie wody grzewczej w instalacji.</b> Ciśnienie wody w instalacji grzewczej wzrosło powyżej >2,8 bar. Żądanie ciepła jest ignorowane, praca pompy zostaje wstrzymana.	Automatycznie, po osiągnięciu w układzie odpowiedniego ciśnienia
F41	Nieaktywne. Tylko w przypadku zastosowania automatycznego zaworu do napełniania wody.	-
F42	Nieaktywne. Tylko w przypadku zastosowania automatycznego zaworu do napełniania wody.	-
F43	Nieaktywne. Tylko w przypadku zastosowania automatycznego zaworu do napełniania wody.	-
F47	<b>Błąd przetwornika ciśnienia</b> Przetwornik ciśnienia jest uszkodzony lub niepodłączony. Żądanie ciepła jest ignorowane, praca pompy zostaje wstrzymana. Sprawdzić podłączenie czujnika ciśnienia. Uszkodzony wymienić na nowy, ewentualnie poprawić połączenie.	Automatycznie, po usunięciu awarii czujnika.
F50	<b>Błąd czujnika zasobnika solarnego:</b> Błąd występuje tylko przy konfiguracji kotła P00 = 2 lub 4 (nieużywane)	-
F51	<b>Błąd czujnika PT1000:</b> Błąd występuje tylko przy konfiguracji kotła P00 = 2 lub 4 (nieużywane)	-
F52	<b>Czujnik temperatury wody użytkowej poza zakresem:</b> Nastąpiło zwarcie, przerwa w obwodzie czujnika lub wartość zmierzona przez czujnik jest poza zakresem 5+125°C. Żądanie ciepła jest ignorowane.	Automatycznie, jeśli wartość wskazana przez czujnik powróciła do nominalnej wartości.
F53	<b>Czujnik temperatury spalin poza zakresem:</b> Nastąpiło zwarcie, przerwa w obwodzie czujnika lub wartość zmierzona przez czujnik jest poza zakresem 5+125°C. Żądanie ciepła jest ignorowane.	Automatycznie, jeśli wartość wskazana przez czujnik powróciła do nominalnej wartości.
F81	<b>Test temperaturowy czujników w toku</b> Żądanie ciepła jest ignorowane. Tylko pompa jest aktywna.	Wykonać reset blokady kotła.

### 5.4. Wyłączenie kotła z eksploatacji / tryb Czuwania

- pozostawić podłączenie kotła do sieci elektrycznej,
- pozostawić otwarty zawór gazowy i zawory wody c.o.
- ustawić tryb pracy: CZUWANIE (5.3.1)

W razie podjęcia decyzji o dłuższym zaprzestaniu użytkowania kotła i wyłączeniu z działania również powyższych zabezpieczeń należy:

- odłączyć kocioł od sieci elektrycznej;
- opróżnić instalację wodną kotła oraz instalację c.o. - tylko, gdy istnieje niebezpieczeństwo zamarznięcia;
- zamknąć zawór na instalacji wodnej i gazowej.

**Uwaga: W okresie zimowym (z uwagi na ryzyko zamarznięcia wody w instalacji) zabrania się wyłączania kotła z instalacji elektrycznej, jeżeli w instalacji wodnej kotła pozostaje woda.**

## 6. KONSERWACJA, PRZEGLĄDY, SPRAWDZENIE DZIAŁANIA

Kocioł powinien być poddawany okresowym przeglądom i zabiegom.

**Zaleca się aby przynajmniej raz w roku, najlepiej przed sezonem grzewczym, dokonać przeglądu kotła.**

Wszystkie naprawy i przeglądy konserwacyjne powinien wykonać AUTORYZOWANY SERWIS TERMET.

Przy naprawach używać wyłącznie oryginalnych części zamiennych. Przy każdym przeglądzie i konserwacji kotła należy sprawdzić prawidłowość działania układów zabezpieczających i szczelność armatury gazowej oraz szczelność połączeń kotła z instalacją gazową. Czynności te nie wchodzą w zakres napraw gwarancyjnych.

### 6.1. Czynności konserwacyjne do wykonania przez użytkownika

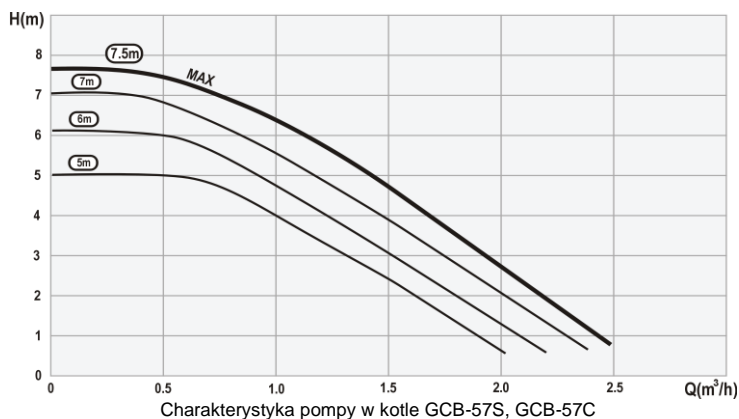
Użytkownik we własnym zakresie powinien:

- okresowo, najlepiej przed sezonem grzewczym oczyścić filtry wody (w przypadku zużycia należy je wymienić),
- oczyścić filtr wody użytkowej również w przypadku stwierdzenia zmniejszającego się przepływu,
- uzupełnić wodę w instalacji c.o.,
- odpowietrzyć instalację i kocioł,
- okresowo przemywać obudowę wodą z detergentem (unikać środków czyszczących powodujących zarysowania).

### 6.2. Wymagany zakres obsługi technicznej realizowanej przez serwis

- konserwacja wymiennika ciepła spaliny-woda ;
- konserwacja palnika ;
- czyszczenie filtrów wody na wlocie do kotła;
- czyszczenie filtra gazu na wejściu do kotła;
- sprawdzenie działania zabezpieczenia nadzorującego poprawność pracy wentylatora;
- sprawdzenie działania zabezpieczenia przed przekroczeniem górnej granicznej temperatury wody;
- sprawdzenie zabezpieczenia przed nadmiernym dogrzaniem wody-działanie modulatora;
- sprawdzenie zabezpieczenia kotła przed zamarzaniem;
- sprawdzenie działania regulatora temperatury pomieszczeń;
- sprawdzenie działania regulatora temperatury wody grzewczej;
- sprawdzenie działania regulatora temperatury wody użytkowej;
- sprawdzenie działania zabezpieczenia przed nadmiernym wzrostem ciśnienia wody;
- sprawdzenie czujników temperatury;
- sprawdzenie działania pompy wodnej
- sprawdzenie stanu anody magnezowej w zasobniku (w kotłach z podłączonym zasobnikiem)

### 6.3. Charakterystyka pompy wodnej



## 7. WYPOSAŻENIE KOTŁA

W tabeli 7 podano wykaz części niezbędnych do montażu kotła, prawidłowego funkcjonowania oraz dla podniesienia komfortu użytkownika wyrobu. Poniżej podane elementy są dostępne w sprzedaży wraz z kotłem lub są na wyposażeniu kotła.

TABELA 7.1

Lp.	Nazwa	Nr rysunku Typ Kod	INDEKS	Ilość sztuk wchodzących do kotła	Wchodzi do:	Uwagi
1	2	3		4	5	6
1.	Hak do drewna 8 x 70			2	GCB-57S GCB-57C	Wyposażenie kotła. Zapakowane do opakowania kotła
2.	Tulejka rozporowa			2		
3.	Podz. złączki	0696.00.00.00		1		
4.	Tłumik	5600.00.10.13		1	GCB-S57T (CRYSTAL III 25) GCB-S57U (CRYSTAL III 35) GCB-C57G (CRYSTAL III 25/30) GCB-C57H (CRYSTAL III 35/40)	Wyposażenie kotła. Zapakowane do opakowania kotła
<b>ZAKUP ZALECANY DLA ZWIĘKSZENIA KOMFORTU UŻYTKOWNIKA KOTŁA</b>						
5.	Regulator temperatury pomieszczeń: Dowolny stykowy lub - zdalne sterowanie OpenTherm typ CR11011 typ CR12002 typ EASY REMOTE typ TERMET ST-2801 typ TERMET ST-2801 Wi-Fi	T9449.10.00.00 T9449.11.00.00 T9449.13.00.00 lub WKZ0624.00.00.00 T9650.00.00.00 T9655.00.00.00/GB T9612.00.00.00 T9615.00.00.00		1	GCB-57S GCB-57C	Nie stanowi wyposażenia kotła.
6.	Czujnik temperatury zewnętrznej	WKC 0567.00.00.00		1		
7.	Filtr magnetyczny do instalacji c.o.			1	GCB-57S GCB-57C	Nie stanowi wyposażenia kotła.
<b>ZAKUP KONIECZNY DLA ZAPEWNIENIA POPRAWNEGO DZIAŁANIA KOTŁA</b>						
8.	Filtr gazu			1	GCB-57S GCB-57C	Nie stanowi wyposażenia kotła
9.	Filtr wody grzewczej (c.o.)			1		
10.	Filtr wody użytkowej (w.u.)			1		
<b>ZAKUP KONIECZNY W PRZYPADKU ŁĄCZENIA KOTŁA W UKŁADZIE KASKADY</b>						
11.	Menadżer kaskad AX1203SQ	WKM 0623000000		1	GCB-57S GCB-57C	Nie stanowi wyposażenia kotła
12.	Zdalne sterowanie OpenTherm			1 na kaskadę		

INSTALACJA POWIETRZNO-SPALINOWA KOTŁA (przewody z tworzywa sztucznego)									
Schemat instalacji spalinowej	Typ instalacji spalinowej	Nazwa elementu układu spalinowo - powietrznego	INDEKS	Ilość sztuk wchodzących do kotła	Uwagi				
rys. 3.7.1.1	C13	<b>Zestaw spalinowo – powietrzny układ koncentryczny Ø80/Ø125</b>				Dodatkowe wyposażenie kotła typu C13 sprzedawane zgodnie z aktualną ofertą TERMET.			
		Trójnik redukcyjny z rewizją ø60/100 x ø80/125	T 9000 04 01 16	1					
		lub							
		Redukcja koncentryczna ø60/100 x ø80/125	T 9000 04 01 34	1					
		Kolano 87° z rewizją ø80/125	T 9000 04 01 15	1					
		Elementy układu (wg projektu instalacji)		1 kpl.					
		<b>Zestaw spalinowo – powietrzny układ koncentryczny Ø60/Ø100</b>							
rys. 3.7.2.1	C33	<b>Zestaw spalinowo – powietrzny układ koncentryczny Ø80/Ø125</b>				Dodatkowe wyposażenie kotła typu C33 sprzedawane zgodnie z aktualną ofertą TERMET.			
		Redukcja koncentryczna ø60/100 x ø80/125	T 9000 04 01 34	1					
		Elementy układu (wg projektu instalacji)		1kpl.					
		<b>Zestaw spalinowo – powietrzny układ koncentryczny Ø60/Ø100</b>							
		Elementy układu (wg projektu instalacji)							
		rys. 3.7.2.2	C33	<b>Zestaw spalinowo – powietrzny układ koncentryczny Ø80/Ø125</b>				Dodatkowe wyposażenie kotła typu C33 sprzedawane zgodnie z aktualną ofertą TERMET.	
				Trójnik redukcyjny z rewizją ø60/100 x ø80/125	T 9000 04 01 16		1		
lub									
Redukcja koncentryczna ø60/100 x ø80/125	T 9000 04 01 34			1					
Kolano 87° z rewizją ø80/125	T 9000 04 01 15			1					
Elementy układu (wg projektu instalacji)				1 kpl.					
<b>Zestaw spalinowo – powietrzny układ koncentryczny Ø60/Ø100</b>									
rys. 3.7.3.1 rys. 3.7.3.2	C53 *	<b>Zestaw spalinowo – powietrzny układ z oddzielnymi przewodami Ø80 x Ø80</b>				Nie stanowi wyposażenia kotła.			
		Kolektor podłączeniowy rozdzielczy Ø60/100 2xØ80	T 9000 04 01 33	1					
rys. 3.7.4.1	C83 *	<b>Zestaw spalinowo – powietrzny układ z oddzielnymi przewodami Ø80 x Ø80</b>				Nie stanowi wyposażenia kotła.			
		Kolektor podłączeniowy rozdzielczy Ø60/100 2xØ80	T 9000 04 01 33	1					
rys. 3.7.5.1	C93	<b>Zestaw spalinowo – powietrzny układ koncentryczny Ø80/Ø125</b>				Dodatkowe wyposażenie kotła typu C93 sprzedawane zgodnie z aktualną ofertą TERMET.			
		Trójnik redukcyjny z rewizją ø60/100 x ø80/125	T 9000 04 01 16	1					
		lub							
		Redukcja koncentryczna ø60/100 x ø80/125	T 9000 04 01 34	1					
		Kolano 87° z rewizją ø80/125	T 9000 04 01 15	1					
		Elementy układu (wg projektu instalacji)		1 kpl.					
		<b>Zestaw spalinowo – powietrzny układ koncentryczny Ø60/Ø100</b>							
rys. 3.7.3.1 rys. 3.7.3.2	C53 *	<b>Zestaw spalinowo – powietrzny układ z oddzielnymi przewodami Ø80 x Ø80</b>				Nie stanowi wyposażenia kotła.			
		Kolektor podłączeniowy rozdzielczy Ø60/100 2xØ80	T 9000 04 01 33	1					
rys. 3.7.4.1	C83 *	<b>Zestaw spalinowo – powietrzny układ z oddzielnymi przewodami Ø80 x Ø80</b>				Nie stanowi wyposażenia kotła.			
		Kolektor podłączeniowy rozdzielczy Ø60/100 2xØ80	T 9000 04 01 33	1					

\* - systemy powietrzno-spalinowe powinny być zamontowane zgodnie z przepisami obowiązującymi w danym kraju

INSTALACJA POWIETRZNO-SPALINOWA KOTŁA (przewody stalowe)							
Schemat instalacji spalinowej	Typ instalacji spalinowej	Nazwa elementu układu spalinowo - powietrznego	INDEKS	Ilość sztuk wchodzących do kotła	Uwagi		
rys. 3.7.1.1	C13	<b>Zestaw spalinowo – powietrzny układ koncentryczny Ø80/Ø125</b>				Dodatkowe wyposażenie kotła typu C13 sprzedawane zgodnie z aktualną ofertą TERMET.	
		Trójnik redukcyjny z rewizją ø60/100 x ø80/125	T 9000 04 02 88	1			
		Elementy układu (wg projektu instalacji)		1 kpl.			
		<b>Zestaw spalinowo – powietrzny układ koncentryczny Ø60/Ø100</b>					
		Trójnik rewizyjny 87° ø60/100	T 9000 04 02 31	1			
rys. 3.7.2.1	C33	<b>Zestaw spalinowo – powietrzny układ koncentryczny Ø80/Ø125</b>				Dodatkowe wyposażenie kotła typu C33 sprzedawane zgodnie z aktualną ofertą TERMET.	
		Redukcja koncentryczna ø60/100 x ø80/125	T 9000 04 03 42	1			
		Elementy układu (wg projektu instalacji)		1kpl.			
		<b>Zestaw spalinowo – powietrzny układ koncentryczny Ø60/Ø100</b>					
		Elementy układu (wg projektu instalacji)					
rys. 3.7.2.2	C33	<b>Zestaw spalinowo – powietrzny układ koncentryczny Ø80/Ø125</b>				Dodatkowe wyposażenie kotła typu C33 sprzedawane zgodnie z aktualną ofertą TERMET.	
		Trójnik redukcyjny z rewizją ø60/100 x ø80/125	T 9000 04 02 88	1			
		Elementy układu (wg projektu instalacji)		1 kpl.			
		<b>Zestaw spalinowo – powietrzny układ koncentryczny Ø60/Ø100</b>					
		Trójnik rewizyjny 87° ø60/100	T 9000 04 02 31	1			
rys. 3.7.3.1 rys. 3.7.3.2	C53	<b>Zestaw spalinowo – powietrzny układ z oddzielnymi przewodami Ø80 x Ø80</b>				Nie stanowi wyposażenia kotła.	
		Kolektor podłączeniowy rozdzielczy Ø60/100 2xØ80	T 9000 04 02 46	1 kpl.			
rys. 3.7.4.1	C83	<b>Zestaw spalinowo – powietrzny układ z oddzielnymi przewodami Ø80 x Ø80</b>				Nie stanowi wyposażenia kotła.	
		Kolektor podłączeniowy rozdzielczy Ø60/100 2xØ80	T 9000 04 02 46	1 kpl.			
rys. 3.7.5.1	C93	<b>Zestaw spalinowo – powietrzny układ koncentryczny Ø80/Ø125</b>				Dodatkowe wyposażenie kotła typu C93 sprzedawane zgodnie z aktualną ofertą TERMET.	
		Adapter prosty ø80/125	T 9000 04 07 48	1			
		Trójnik rewizyjny 87° ø80/125	T 9000 04 02 32	1			
		Elementy układu (wg projektu instalacji)		1 kpl.			
		<b>Zestaw spalinowo – powietrzny układ koncentryczny Ø60/Ø100</b>					
rys. 3.7.3.1 rys. 3.7.3.2	C53	<b>Zestaw spalinowo – powietrzny układ z oddzielnymi przewodami Ø80 x Ø80</b>				Nie stanowi wyposażenia kotła.	
		Kolektor podłączeniowy rozdzielczy Ø60/100 2xØ80	T 9000 04 02 46	1 kpl.			
rys. 3.7.4.1	C83	<b>Zestaw spalinowo – powietrzny układ z oddzielnymi przewodami Ø80 x Ø80</b>				Nie stanowi wyposażenia kotła.	
		Kolektor podłączeniowy rozdzielczy Ø60/100 2xØ80	T 9000 04 02 46	1 kpl.			





**termet**<sup>®</sup>

**Termet S.A.**

ul. Długa 13

58-160 Świebodzice

Polska

T: +48 74 85 60 801

F: +48 74 85 40 884

E: [termet@termet.com.pl](mailto:termet@termet.com.pl)

**Infolinia:**

tel.: +48 74 85 60 801

(czynna w dni robocze w godzinach 07:00-15:00)

**Dział Serwisu i Szkoleń:**

[serwis@termet.com.pl](mailto:serwis@termet.com.pl)

**Dział Sprzedaży:**

[sprzedaz@termet.com.pl](mailto:sprzedaz@termet.com.pl)

**Doradztwo handlowo-produktowe:**

[doradztwo@termet.com.pl](mailto:doradztwo@termet.com.pl)

**Export Department:**

[export@termet.com.pl](mailto:export@termet.com.pl)



TERMETPL



TERMET\_PL



TERMETSA\_PL